

IE-XR-RJ45/RJ45-2

Weidmüller Interface GmbH & Co. KG
Klingenbergstraße 26
D-32758 Detmold
Germany

www.weidmueller.com



IE-Steckverbinder in IP20 für Kupfer- und Lichtwellenleiter

Allgemeine Bestelldaten

Ausführung	Einbaufansch, Cat.6A / Class EA (ISO/IEC 11801 2010), IP20
Best.-Nr.	8952950000
Typ	IE-XR-RJ45/RJ45-2
GTIN (EAN)	4032248744329
VPE	24 Stück

Erstellungs-Datum 1. März 2023 21:30:51 MEZ

Katalogstand 18.02.2023 / Technische Änderungen vorbehalten

IE-XR-RJ45/RJ45-2

Weidmüller Interface GmbH & Co. KG
 Klingenbergstraße 26
 D-32758 Detmold
 Germany

www.weidmueller.com

Technische Daten

Abmessungen und Gewichte

Nettogewicht 21,333 g

Temperaturen

Betriebstemperatur	-40 °C...70 °C	Betriebstemperatur, min.	-40 °C
Betriebstemperatur, max.	70 °C		

Allgemeine Daten

Gehäusebasismaterial	Zinkdruckguss	Kategorie	Cat.6A / Class EA (ISO/IEC 11801 2010)
Schirmung	360°; Schirmkontakt	Schutzart	IP20
Steckkraft	≤ 30 N	Steckzyklen	750

Allgemeine Standards

Steckverbinder Norm IEC 60603-7-5

Elektrische Eigenschaften

Kontaktwiderstand	≤ 20 mΩ	PoE / PoE+	gemäß IEEE 802.3at
Spannungsfestigkeit Kontakt / Kontakt	≥ 1000 V DC	Spannungsfestigkeit Kontakt / Schirm	≤ 1500 V DC
Strombelastbarkeit bei 50 °C	1 A		

Klassifikationen

ETIM 6.0	EC001121	ETIM 7.0	EC001121
ETIM 8.0	EC001121	ECLASS 9.0	27-44-03-90
ECLASS 9.1	27-44-03-90	ECLASS 10.0	27-44-03-90
ECLASS 11.0	27-44-03-90	ECLASS 12.0	27-44-03-90

Zulassungen

Zulassungen



ROHS Konform

Downloads

Engineering-Daten	CAD data – STEP
Anwenderdokumentation	MAN IE GUIDE DE MAN IE GUIDE EN
Kataloge	Catalogues in PDF-format
Broschüren	FL FIELDWIRING EN PI PROFINET CABLING EN PI PROFINET CABLING EN

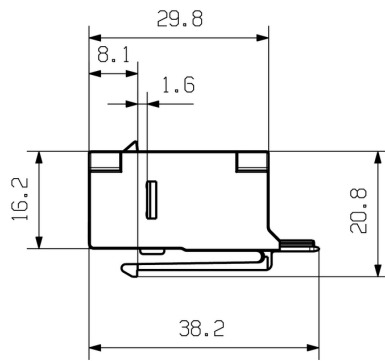
IE-XR-RJ45/RJ45-2

Weidmüller Interface GmbH & Co. KG
Klingenbergstraße 26
D-32758 Detmold
Germany

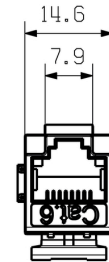
www.weidmueller.com

Zeichnungen

Maßzeichnung



Maßzeichnung



Montageausschnitt

