

**VSPC CONTROL UNIT 24VDC**

**Weidmüller Interface GmbH & Co. KG**  
Klingenbergstraße 26  
D-32758 Detmold  
Germany

www.weidmueller.com



- Meldeeinheit für alle VSPC mit Statusanzeige
- Meldung von Kabelbrüchen / Signalunterbrechungen
- Spannungsversorgung von 20...31 V DC
- Potentialfreier Wechselkontakt
- Funktionsanzeige durch rot / grün LED
- Unterschiedliche Signalisierung der Funktionsmeldungen

**Allgemeine Bestelldaten**

Ausführung	Überspannungsschutz Messen-Steuern-Regeln, mit Meldefunktion / Funktionsanzeige
Best.-Nr.	<a href="#">8972270000</a>
Typ	VSPC CONTROL UNIT 24VDC
GTIN (EAN)	4032248793488
VPE	1 Stück

Erstellungs-Datum 19. Februar 2023 19:44:20 MEZ

Katalogstand 03.02.2023 / Technische Änderungen vorbehalten

## VSPC CONTROL UNIT 24VDC

**Weidmüller Interface GmbH & Co. KG**  
 Klingenbergstraße 26  
 D-32758 Detmold  
 Germany

www.weidmueller.com

## Technische Daten

### Abmessungen und Gewichte

Tiefe	71,5 mm	Tiefe (inch)	2,815 inch
Höhe	102 mm	Höhe (inch)	4,016 inch
Breite	18 mm	Breite (inch)	0,709 inch
Nettogewicht	73,57 g		

### Temperaturen

Lagertemperatur	-40 °C...80 °C	Betriebstemperatur	-40 °C...70 °C
Betriebstemperatur, min.	-40 °C	Betriebstemperatur, max.	70 °C
Feuchtigkeit	5...96 %		

### Bemessungsdaten UL

Zertifikat-Nr. (UL)	E311081	UL Zertifikat	UL 497b Certificate
---------------------	---------	---------------	---------------------

### Allgemeine Daten

Anlaufzeit nach Fehlerbehebung	60 s	Ausführung	mit Meldefunktion / Funktionsanzeige
Bauform	Installationsgehäuse	Farbe	orange
Schutzart	IP20	Segment	Messen - Steuern - Regeln
Tragschiene	TS 35, TS 35 x 7.5		

### Bemessungsdaten IEC / EN

Anlaufzeit nach Fehlerbehebung	60 s	Betriebsspannung	24 V
Betriebsstrom, $I_{max}$	50 mA	Höchste Dauerspannung, $U_c$ (DC)	30 V
Meldekontakt	Nein	Nennspannung (DC)	24 V
Nennstrom $I_N$	50 mA	Normen	DIN EN 50178
Polzahl	1		

### CSA-Schutz-Daten

Eingangsspannung, max. $U_i$	31 V	Eingangsstrom, max. $I_i$	50 mA
Gasgruppe A, B	IIC	Gasgruppe C	IIB
Gasgruppe D	IIA	Innere Induktivität, max. $L_i$	300 $\mu$ H
Innere Kapazität, max. $C_i$	100 $\mu$ F		

### Isolationskoordination gemäß EN 50178

Verschmutzungsgrad	2	Überspannungskategorie	III
--------------------	---	------------------------	-----

### erweiterte Angaben Zulassungen

GOST Zertifikat	GOST-Zertifikat		
-----------------	-----------------	--	--

### Diagnose

Betriebsanzeige	LED grün	Betriebsbereitschaft	LED grün
Drahtbruchererkennung	LED rot/grün blinkend		

## VSPC CONTROL UNIT 24VDC

**Weidmüller Interface GmbH & Co. KG**  
 Klingenbergstraße 26  
 D-32758 Detmold  
 Germany

www.weidmueller.com

## Technische Daten

### Alarmausgang

Schaltspannung	250 V AC	Schaltstrom	1 A
Typ	1 Wechsler		

### Anschlussdaten

Abisolierlänge	5,5 mm	Anschlussart	steckbarer Schraubanschluss
Abisolierlänge Bemessungsanschluss	5 mm	Anzugsdrehmoment, min.	0,5 Nm
Anzugsdrehmoment, max.	0,5 Nm	Klemmbereich, min.	0,5 mm <sup>2</sup>
Klemmbereich, max.	2,5 mm <sup>2</sup>	Leiteranschlussquerschnitt, eindrätig, min.	0,5 mm <sup>2</sup>
Leiteranschlussquerschnitt, eindrätig, max.	2,5 mm <sup>2</sup>	Leiteranschlussquerschnitt, feindrätig, max.	1,5 mm <sup>2</sup>
Leiteranschlussquerschnitt, feindrätig, AEH (DIN 46228-1), min.	0,5 mm <sup>2</sup>	Leiteranschlussquerschnitt, feindrätig, AEH (DIN 46228-1), max.	2,5 mm <sup>2</sup>
Leiteranschlussquerschnitt, mehrdrätig, min.	0,5 mm <sup>2</sup>	Leiteranschlussquerschnitt, mehrdrätig, max.	1,5 mm <sup>2</sup>

### Bemessungsdaten IECEx/ATEX/cUL

cUL-Zertifikat	cUL Certificate
----------------	-----------------

### Klassifikationen

ETIM 6.0	EC000943	ETIM 7.0	EC000943
ETIM 8.0	EC000943	ECLASS 9.0	27-13-08-07
ECLASS 9.1	27-13-08-07	ECLASS 10.0	27-13-08-07
ECLASS 11.0	27-13-08-07	ECLASS 12.0	27-17-90-90

### Ausschreibungstexte

Ausschreibungstext lang	Auswerteeinheit für bis zu 10 VSPC R Schutzstecker. Mit potentialfreien Meldekontakt und Speisung. Dieser wird mit bis zu 10 Basismodulen mit Fernmeldeoption verdrahtet und liefert die Versorgungsspannung. Bei Ausfall eines Schutzmoduls wird der potentialfreie Meldekontakt geschaltet.	Ausschreibungstext kurz	Auswerteeinheit für bis zu 10 VSPC BASE R Schutzstecker. Mit potentialfreien Meldekontakt und Speisung.
-------------------------	---	-------------------------	---

### Umweltanforderungen

REACH SVHC	Lead 7439-92-1
SCIP	71e97bb7-979f-4330-94c0-20c629bb05e3

## VSPC CONTROL UNIT 24VDC

**Weidmüller Interface GmbH & Co. KG**  
Klingenbergstraße 26  
D-32758 Detmold  
Germany

www.weidmueller.com

## Technische Daten

### Zulassungen

Zulassungen



ROHS Konform

UL File Number Search [UL Webseite](#)

Zertifikat-Nr. (UL) E311081

### Downloads

Zulassung / Zertifikat /  
Konformitätsdokument [EU Konformitätserklärung / EU Declaration of Conformity](#)

Engineering-Daten [CAD data – STEP](#)

Engineering-Daten [WSCAD](#)

Anwenderdokumentation [Beipackzettel / Instruction sheet](#)

Kataloge [Catalogues in PDF-format](#)

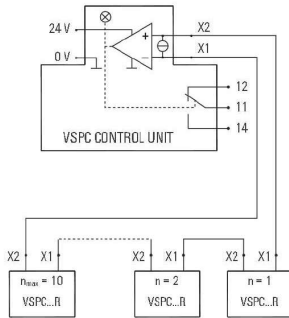
Broschüren

## VSPC CONTROL UNIT 24VDC

**Weidmüller Interface GmbH & Co. KG**  
 Klingenbergstraße 26  
 D-32758 Detmold  
 Germany

www.weidmueller.com

## Zeichnungen



Cate- gory	Testing pulse	Surge voltage	Surge current	Pulse	Type
C1	Quick- rising edge	0.5 - 2 kV with 1.2/50 µs	0.25 - 1 kA mit 8/20 µs	300	Surge voltage arrester
C2	Quick- rising edge	2 - 10 kV with 1.2/50 µs	1 - 5 kA mit 8/20 µs	10	Surge voltage arrester
C3	Quick- rising edge	≥ 1 kV with 1 kV/µs	10 - 100 A mit 10/10000 µs	300	Surge voltage arrester
D1	High power	≥ 1 kV	0.5 - 2.5 kA mit 10/350 µs	2	Arrester for lightning current and surge voltages

Discharge capacity

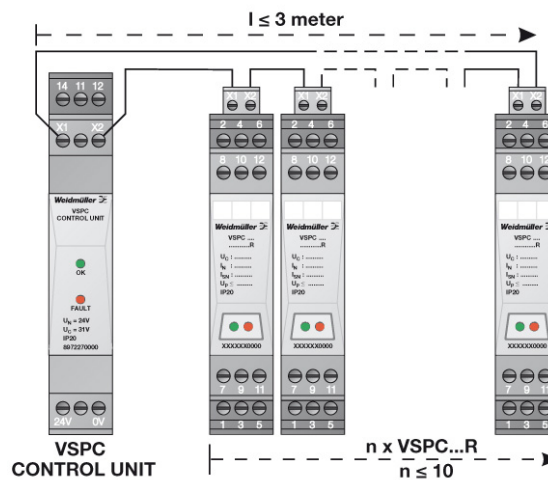
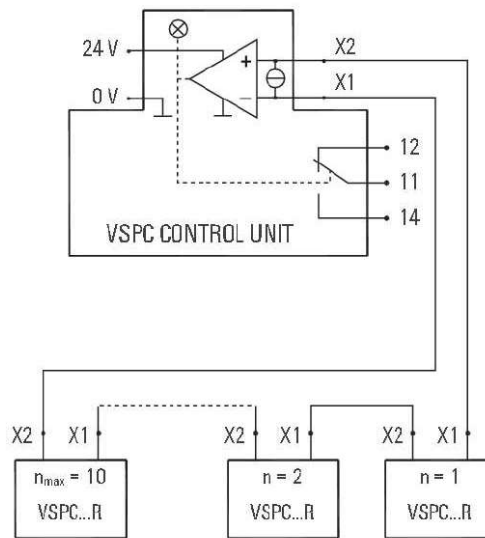
VSPC CONTROL UNIT 24VDC

Weidmüller Interface GmbH & Co. KG  
 Klingenbergstraße 26  
 D-32758 Detmold  
 Germany

www.weidmueller.com

Zeichnungen

Schaltsymbol



Anwendungsbeispiel