

## STRIPAX PLUS 2.5

**Weidmüller Interface GmbH & Co. KG**  
 Klingenbergstraße 26  
 D-32758 Detmold  
 Germany

www.weidmueller.com



### Schneid-, Abisolier- und Crimpwerkzeug für verkettete Aderendhülsenstreifen

- Schneiden
- Abisolieren
- Crimpen
- Automatischer Aderendhülentransport
- Zwangssperre garantiert Qualitätscrimp
- Entriegelungsmöglichkeit bei eventueller Fehlbedienung
- Rationelle Arbeitsweise: nur ein Werkzeug zur Kabelverarbeitung, deshalb erhebliche Zeitersparnis

### Allgemeine Bestelldaten

Ausführung	Schneid-, Abisolier- u. Crimpwerkzeuge, Crimpwerkzeug für Aderendhülsen, 0.5mm <sup>2</sup> , 2.5mm <sup>2</sup> , Trapezcrimp
Best.-Nr.	<a href="#">9020000000</a>
Typ	STRIPAX PLUS 2.5
GTIN (EAN)	4008190067267
VPE	1 Stück
Ersatzteile	<a href="#">9050340000</a> <a href="#">9052290000</a> <a href="#">9202680000</a> <a href="#">9202700000</a>

Erstellungs-Datum 16. Februar 2023 16:11:31 MEZ

## STRIPAX PLUS 2.5

**Weidmüller Interface GmbH & Co. KG**  
 Klingenbergstraße 26  
 D-32758 Detmold  
 Germany

www.weidmueller.com

## Technische Daten

### Abmessungen und Gewichte

Breite	210 mm	Breite (inch)	8,268 inch
Nettogewicht	250,91 g		

### Technische Daten

Artikelbeschreibung	(1)Crimpwerkzeug	Ausführung	mechanisch, ohne auswechselbare Einsätze
---------------------	------------------	------------	--

### Kontaktbeschreibung

Crimpbereich, max.	2,5 mm <sup>2</sup>	Crimpbereich, min.	0,5 mm <sup>2</sup>
Kontaktart	verkettete Aderendhülsenstreifen	Leiterquerschnitt min. AWG	AWG 20

### Werkzeugdaten Crimpen

Aderendhülsenquerschnitt, max.	2,5 mm <sup>2</sup>	Aderendhülsenquerschnitt, min.	0,5 mm <sup>2</sup>
Crimppart/-profil	Trapezcrimp	Crimpprofil 1, max.	0,75 mm <sup>2</sup>
Crimpprofil 1, min.	0,5 mm <sup>2</sup>	Crimpprofil 2, max.	1,5 mm <sup>2</sup>
Crimpprofil 2, min.	1 mm <sup>2</sup>	Crimpprofil 3, min.	2,5 mm <sup>2</sup>

### Klassifikationen

ETIM 6.0	EC002109	ETIM 7.0	EC002109
ETIM 8.0	EC002109	ECLASS 9.0	21-04-37-06
ECLASS 9.1	21-04-37-06	ECLASS 10.0	21-04-37-06
ECLASS 11.0	21-04-37-06	ECLASS 12.0	21-04-37-06

### Umweltanforderungen

REACH SVHC	Lead 7439-92-1
SCIP	2159813b-98fd-4068-b62a-bc89a046c012

### Zulassungen

Zulassungen



### Downloads

Engineering-Daten	<a href="#">CAD data – STEP</a>
Engineering-Daten	<a href="#">WSCAD</a>
Anwenderdokumentation	<a href="#">Manual</a>
Kataloge	<a href="#">Catalogues in PDF-format</a>
Broschüren	

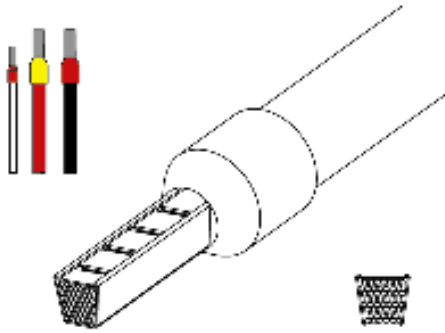
## STRIPAX PLUS 2.5

**Weidmüller Interface GmbH & Co. KG**  
Klingenbergstraße 26  
D-32758 Detmold  
Germany

[www.weidmueller.com](http://www.weidmueller.com)

## Zeichnungen

### Anwendungsbeispiel



### Anwendungsbeispiel



### Anwendungsbeispiel

