

AIE M-SPX 0.25-1.5 S

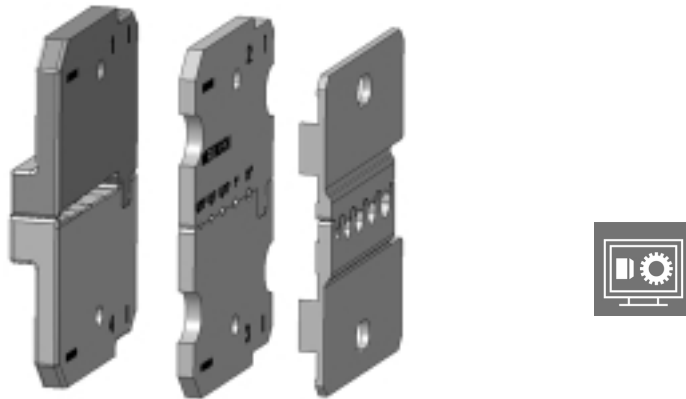
Weidmüller Interface GmbH & Co. KG

Klingenbergstraße 26

D-32758 Detmold

Germany

www.weidmueller.com



- Für feindrähtige und massive Leiter mit Spezial-Isolationswerkstoffen
- Hohe Abisolierqualität für die industrielle Anwendung (entsprechend Anforderung aus der Luftfahrt)
- Spezielle Formmesser ermöglichen das Abisolieren spezieller Leiterisolationen und Leiteraufbauten
- Abisolierlänge mit Anschlag einstellbar
- Hohe Flexibilität durch auswechselbare Abisoliereinheiten
- Hohe Wiederholgenauigkeit des Abisolierergebnisses
- Keine Beschädigung des Leiters
- Hohe Stabilität für lange Lebensdauer und hohe Verlässlichkeit
- Integrierte Schneidfunktion

Allgemeine Bestelldaten

Ausführung	Einsatz
Best.-Nr.	9204550000
Typ	AIE M-SPX 0.25-1.5 S
GTIN (EAN)	4032248671090
VPE	1 Stück

Erstellungs-Datum 18. Februar 2023 16:25:22 MEZ

Katalogstand 03.02.2023 / Technische Änderungen vorbehalten

AIE M-SPX 0.25-1.5 S

Weidmüller Interface GmbH & Co. KG
 Klingenbergstraße 26
 D-32758 Detmold
 Germany

www.weidmueller.com

Technische Daten

Abmessungen und Gewichte

Tiefe	30 mm	Tiefe (inch)	1,181 inch
Höhe	3 mm	Höhe (inch)	0,118 inch
Breite	41 mm	Breite (inch)	1,614 inch
Nettogewicht	83 g		

Technische Daten

Artikelbeschreibung	Abisoliereinheit für VDE-Leitungen mit PVC Isolation 0,25 - 1,5 mm ²
---------------------	---

Abisolierwerkzeuge

Verarbeitbare Kabel	halogenfrei, Silikon, Teflon, Radox 3GK
---------------------	---

Klassifikationen

ETIM 6.0	EC001509	ETIM 7.0	EC001509
ETIM 8.0	EC001509	ECLASS 9.0	21-04-92-37
ECLASS 9.1	21-01-90-90	ECLASS 10.0	21-04-92-37
ECLASS 11.0	21-04-48-91	ECLASS 12.0	21-04-48-91

Umweltanforderungen

REACH SVHC	Lead 7439-92-1
------------	----------------

Downloads

Engineering-Daten	WSCAD
Kataloge	Catalogues in PDF-format
Broschüren	