

**RS 32IO 1W L H Z****Weidmüller Interface GmbH & Co. KG**

Klingenbergstraße 26

D-32758 Detmold

Germany

www.weidmueller.com



Die direkten digitalen Ein-/Ausgangsschnittstellen sind mit Flachkabelsteckverbindern ausgestattet, um einen einfachen Anschluss zu ermöglichen. Mit Zugfeder- oder Zugbügelanschluss erhältlich und mit Elementen wie Sicherungen, Trennern oder LED.

**Allgemeine Bestelldaten**

Ausführung	Schnittstelle, RS, LED, 1-Draht, Zugfederanschluss
Best.-Nr.	<a href="#">9447910000</a>
Typ	RS 32IO 1W L H Z
GTIN (EAN)	4032248253210
VPE	1 Stück

Erstellungs-Datum 1. März 2023 21:45:24 MEZ

Katalogstand 18.02.2023 / Technische Änderungen vorbehalten

## RS 32IO 1W L H Z

**Weidmüller Interface GmbH & Co. KG**

Klingenbergstraße 26

D-32758 Detmold

Germany

www.weidmueller.com

## Technische Daten

### Abmessungen und Gewichte

Tiefe	72 mm	Tiefe (inch)	2,835 inch
Höhe	87 mm	Höhe (inch)	3,425 inch
Breite	145 mm	Breite (inch)	5,709 inch
Nettogewicht	230 g		

### Temperaturen

Lagertemperatur	-40...60 °C	Betriebstemperatur	-25...50 °C
Betriebstemperatur, min.	-25 °C	Betriebstemperatur, max.	50 °C

### Allgemeine Angaben

LED-Statusanzeige pro Kanal	grün	Trennung je Kanal	Nein
Sicherung durch Kanal	Nein	Versorgungsspannungs-LED-Status	gelb
Spannungsversorgungssicherung	3,15 A	Massepolarität	Nein

### Anschluss Daten

Anschluss (Feldseite)	LMNZF 5.08mm	Anschluss (Steuerseite)	2 x Stecker gemäß IEC 603-1 / DIN 4165 1
Anzahl der Pole (Steuerungsseite)	20-poliger Stecker	Verdrahtungssystem	1-Draht

### Bemessungsdaten

Betriebsspannung	24 V DC ± 10%	Maximalstrom pro Kanal	1 A
Betriebsstrom Gesamt	2 A		

### Isolationskoordinaten (EN50178)

Entsprechend	DIN EN 50178	Bemessungsisolationsspannung	< 50 V AC
Überspannungskategorie	III	Verschmutzungsgrad	2
Durchschlagsfestigkeitsprüfung	0,35 kVAC		

### Anschluss Feld

Abisolierlänge	7 mm	Art der Verbindung	Zugfederanschluss
Fest, max. H05(07) V-U	1,5 mm <sup>2</sup>	Fest, min. H05(07) V-U	0,5 mm <sup>2</sup>
Flexibel mit Hülse, max.	1,5 mm <sup>2</sup>	Flexibel, max. H05(07) V-K	1,5 mm <sup>2</sup>
Flexibel, min. H05(07) V-K	0,5 mm <sup>2</sup>	Klemmbereich, max.	1,5 mm <sup>2</sup>
Klemmbereich, min.	0,14 mm <sup>2</sup>	Leiteranschlussquerschnitt max. AWG	AWG 14
Leiteranschlussquerschnitt min. AWG	AWG 26		

### Anschluss Versorgung

Art der Verbindung	Zugfederanschluss	Klemmbereich, min.	0,14 mm <sup>2</sup>
Klemmbereich, max.	1,5 mm <sup>2</sup>	Fest, min. H05(07) V-U	0,5 mm <sup>2</sup>
Fest, max. H05(07) V-U	1,5 mm <sup>2</sup>	Flexibel, min. H05(07) V-K	0,5 mm <sup>2</sup>
Flexibel, max. H05(07) V-K	1,5 mm <sup>2</sup>	Flexibel mit Hülse, max.	1,5 mm <sup>2</sup>
Leiteranschlussquerschnitt min. AWG	AWG 26	Leiteranschlussquerschnitt max. AWG	AWG 14
Abisolierlänge	7 mm		

## RS 32IO 1W L H Z

**Weidmüller Interface GmbH & Co. KG**  
 Klingenbergstraße 26  
 D-32758 Detmold  
 Germany

www.weidmueller.com

## Technische Daten

### Klassifikationen

ETIM 6.0	EC002780	ETIM 7.0	EC002780
ETIM 8.0	EC002780	ECLASS 9.0	27-14-11-52
ECLASS 9.1	27-24-22-16	ECLASS 10.0	27-14-11-52
ECLASS 11.0	27-14-11-52	ECLASS 12.0	27-14-11-52

### Umweltanforderungen

REACH SVHC	Lead 7439-92-1
SCIP	7b5ffb72-271d-4c73-8b09-bd0aeee3697a

### Zulassungen

Zulassungen



ROHS	Konform
------	---------

### Downloads

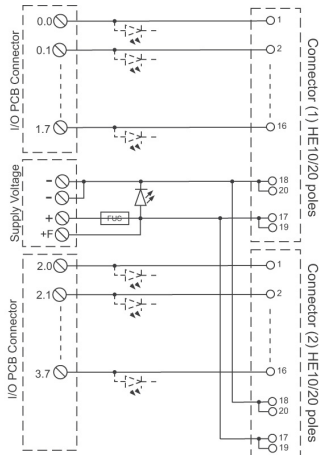
Zulassung / Zertifikat / Konformitätsdokument	<a href="#">Declaration of Conformity</a> <a href="#">Declaration of Conformity</a>
Engineering-Daten	<a href="#">WSCAD</a>
Kataloge	<a href="#">Catalogues in PDF-format</a>

## RS 32IO 1W L H Z

**Weidmüller Interface GmbH & Co. KG**  
Klingenbergstraße 26  
D-32758 Detmold  
Germany

## Zeichnungen

[www.weidmueller.com](http://www.weidmueller.com)



Das Schaltbild entspricht der Ausführung mit LEDs.