

**RS 32IO 2W L H Z****Weidmüller Interface GmbH & Co. KG**

Klingenbergstraße 26

D-32758 Detmold

Germany

www.weidmueller.com



Die direkten digitalen Ein-/Ausgangsschnittstellen sind mit Flachkabelsteckverbindern ausgestattet, um einen einfachen Anschluss zu ermöglichen. Mit Zugfeder- oder Zugbügelanschluss erhältlich und mit Elementen wie Sicherungen, Trennern oder LED.

**Allgemeine Bestelldaten**

|            |  |
|------------|--|
| Ausführung | Schnittstelle, RS, LED, 2-Draht, Zugfederanschluss |
| Best.-Nr.  | <a href="#">9447930000</a>                         |
| Typ        | RS 32IO 2W L H Z                                   |
| GTIN (EAN) | 4032248253234                                      |
| VPE        | 1 Stück  |

Erstellungs-Datum 1. März 2023 21:45:36 MEZ

Katalogstand 18.02.2023 / Technische Änderungen vorbehalten

## RS 32IO 2W L H Z

**Weidmüller Interface GmbH & Co. KG**

Klingenbergstraße 26

D-32758 Detmold

Germany

www.weidmueller.com

## Technische Daten

### Abmessungen und Gewichte

|              |        |               |            |
|--------------|--------|---------------|------------|
| Tiefe        | 72 mm  | Tiefe (inch)  | 2,835 inch |
| Höhe         | 87 mm  | Höhe (inch)   | 3,425 inch |
| Breite       | 230 mm | Breite (inch) | 9,055 inch |
| Nettogewicht | 355 g  |               |            |

### Temperaturen

|                          |             |                          |             |
|--------------------------|-------------|--------------------------|-------------|
| Lagertemperatur          | -40...60 °C | Betriebstemperatur       | -25...50 °C |
| Betriebstemperatur, min. | -25 °C      | Betriebstemperatur, max. | 50 °C       |

### Allgemeine Angaben

|                               |        |                                 |   |
|-------------------------------|--------|---------------------------------|---|
| LED-Statusanzeige pro Kanal   | grün   | Trennung je Kanal               | Nein  |
| Sicherung durch Kanal         | Nein   | Versorgungsspannungs-LED-Status | gelb  |
| Spannungsversorgungssicherung | 3,15 A | Massepolarität                  | positiv oder negativ wählbar über Steckbrücke |

### Anschluss Daten

|                                   |                    |                         |  |
|-----------------------------------|--------------------|-------------------------|--|
| Anschluss (Feldseite)             | LMNZF 5.08mm       | Anschluss (Steuerseite) | 2 x Stecker gemäß IEC 603-1 / DIN 4165 1 |
| Anzahl der Pole (Steuerungsseite) | 20-poliger Stecker | Verdrahtungssystem      | 2-Draht                                  |

### Bemessungsdaten

|                      |               |                        |     |
|----------------------|---------------|------------------------|-----|
| Betriebsspannung     | 24 V DC ± 10% | Maximalstrom pro Kanal | 1 A |
| Betriebsstrom Gesamt | 2 A           |                        |     |

### Isolationskoordinaten (EN50178)

|                                |              |                              |           |
|--------------------------------|--------------|------------------------------|-----------|
| Entsprechend                   | DIN EN 50178 | Bemessungsisolationsspannung | < 50 V AC |
| Überspannungskategorie         | III          | Verschmutzungsgrad           | 2         |
| Durchschlagsfestigkeitsprüfung | 0,35 kVAC    |                              |           |

### Anschluss Feld

|                                     |                      |                                     |                     |
|-------------------------------------|----------------------|-------------------------------------|---------------------|
| Abisolierlänge                      | 7 mm                 | Art der Verbindung                  | Zugfederanschluss   |
| Fest, max. H05(07) V-U              | 1,5 mm <sup>2</sup>  | Fest, min. H05(07) V-U              | 0,5 mm <sup>2</sup> |
| Flexibel mit Hülse, max.            | 1,5 mm <sup>2</sup>  | Flexibel, max. H05(07) V-K          | 1,5 mm <sup>2</sup> |
| Flexibel, min. H05(07) V-K          | 0,5 mm <sup>2</sup>  | Klemmbereich, max.                  | 1,5 mm <sup>2</sup> |
| Klemmbereich, min.                  | 0,14 mm <sup>2</sup> | Leiteranschlussquerschnitt max. AWG | AWG 14              |
| Leiteranschlussquerschnitt min. AWG | AWG 26               |                                     |                     |

### Anschluss Versorgung

|                                     |                     |                                     |                      |
|-------------------------------------|---------------------|-------------------------------------|----------------------|
| Art der Verbindung                  | Zugfederanschluss   | Klemmbereich, min.                  | 0,14 mm <sup>2</sup> |
| Klemmbereich, max.                  | 1,5 mm <sup>2</sup> | Fest, min. H05(07) V-U              | 0,5 mm <sup>2</sup>  |
| Fest, max. H05(07) V-U              | 1,5 mm <sup>2</sup> | Flexibel, min. H05(07) V-K          | 0,5 mm <sup>2</sup>  |
| Flexibel, max. H05(07) V-K          | 1,5 mm <sup>2</sup> | Flexibel mit Hülse, max.            | 1,5 mm <sup>2</sup>  |
| Leiteranschlussquerschnitt min. AWG | AWG 26              | Leiteranschlussquerschnitt max. AWG | AWG 14               |
| Abisolierlänge                      | 7 mm                |                                     |                      |

Erstellungs-Datum 1. März 2023 21:45:36 MEZ

Katalogstand 18.02.2023 / Technische Änderungen vorbehalten

## RS 32IO 2W L H Z

**Weidmüller Interface GmbH & Co. KG**  
Klingenbergstraße 26  
D-32758 Detmold  
Germany

[www.weidmueller.com](http://www.weidmueller.com)

## Technische Daten

### Klassifikationen

|             |             |             |             |
|-------------|-------------|-------------|-------------|
| ETIM 6.0    | EC002780    | ETIM 7.0    | EC002780    |
| ETIM 8.0    | EC002780    | ECLASS 9.0  | 27-14-11-52 |
| ECLASS 9.1  | 27-24-22-16 | ECLASS 10.0 | 27-14-11-52 |
| ECLASS 11.0 | 27-14-11-52 | ECLASS 12.0 | 27-14-11-52 |

### Umweltanforderungen

|            |                                      |
|------------|--------------------------------------|
| REACH SVHC | Lead 7439-92-1                       |
| SCIP       | 7b5ffb72-271d-4c73-8b09-bd0aeee3697a |

### Zulassungen

Zulassungen



|      |         |
|------|---------|
| ROHS | Konform |
|------|---------|

### Downloads

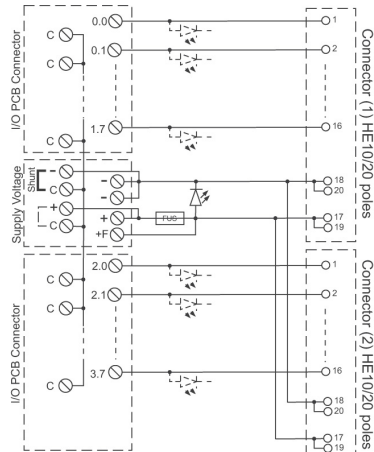
|                            |   |
|----------------------------|---|
| Engineering-Daten          | <a href="#">WSCAD</a>                                   |
| Produktänderungsmitteilung | <a href="#">20220525 Technical change to RS and RSM</a> |
| Kataloge                   | <a href="#">Catalogues in PDF-format</a>                |

## RS 32IO 2W L H Z

**Weidmüller Interface GmbH & Co. KG**  
Klingenbergstraße 26  
D-32758 Detmold  
Germany

[www.weidmueller.com](http://www.weidmueller.com)

## Zeichnungen



Das Schaltbild entspricht der Ausführung mit LEDs.