

## SAIV-M12BW-4-1.5U

**Weidmüller Interface GmbH & Co. KG**

Klingenbergstraße 26

D-32758 Detmold

Germany

www.weidmueller.com



Sensor-/Aktor-Leitungen werden zur Verdrahtung von Sensoren und Aktoren und zum Übertragen von Daten bzw. Leistung in verschiedenen Applikationen eingesetzt. Die angespritzte Leitung bietet eine ab Werk angeschlossene und getestete Verbindung des Steckverbinders zum Kabel an. Die Leitungen können den unterschiedlichsten Bedingungen ausgesetzt werden, wie z.B.: Feuchtigkeit, Staub, Wärme, Kälte, Schock oder Vibration.

Genau an diesem Punkt haben unsere Entwickler angesetzt und eine Vielzahl von unterschiedlichen M8 und M12 Sensor-/Aktor-Leitungen entworfen, bei der auch Sie sicher genau das finden, was Sie für Ihre Applikation benötigen.

Die M12 Sensor-/Aktor-Leitungen werden standardmäßig mit einer Messing vernickelten Mutter ausgeliefert. Sollte Sie aber einen besonders extremen Einsatzbereich für unsere Produkte vorsehen, dann können wir Ihnen auch eine Variante mit einer Edelstahlmutter anbieten. Diese erlaubt den Einsatz in Umgebungen, in denen Leitungen mit vernickelten M12 Muttern oxidieren würden und Leitungen mit einer Kunststoffmutter aufgrund von mechanischen Gründen ungeeignet sind.

Haben Sie etwas nicht gefunden oder sind noch Unklarheiten? Sprechen Sie uns an!

### Allgemeine Bestelldaten

|            |  |
|------------|--|
| Ausführung | Sensor/Aktor-Leitung, Einseitig offen, M12, Polzahl : 4, 1.5 m, Buchse, gewinkelt, Geschirmt: Nein, LED: Nein, Mantelmaterial: PUR, Halogene: Nein |
| Best.-Nr.  | <a href="#">9457960150</a>   |
| Typ        | SAIV-M12BW-4-1.5U  |
| GTIN (EAN) | 4032248229703  |
| VPE        | 1 Stück  |

## SAIV-M12BW-4-1.5U

**Weidmüller Interface GmbH & Co. KG**

Klingenbergstraße 26

D-32758 Detmold

Germany

www.weidmueller.com

## Technische Daten

### Abmessungen und Gewichte

Nettogewicht 59 g

### Temperaturen

Betriebstemperatur, min. -25 °C Betriebstemperatur, max. 80 °C

### Allgemeine Technische Daten

|                      |                          |                           |  |
|----------------------|--------------------------|---------------------------|--|
| Anschlussgewinde     | M12                      | Anzugsdrehmoment          | M12: 0,8 - 1,2 Nm                                |
| Ausführung           | Buchse, gewinkelt        | Codierung                 | A  |
| Gehäusebasismaterial | PUR                      | Isolationswiderstand      | 10 <sup>8</sup> Ω                                |
| Kontaktoberfläche    | vergoldet                | LED                       | Nein   |
| Material Gewinding   | Edelstahl 1.4404 (316 L) | Nennspannung              | 250 V  |
| Nennstrom            | 4 A                      | Schutzart                 | IP65, IP66, IP67, IP68, im verschraubten Zustand |
| Steckzyklen          | ≥ 100                    | Temperaturbereich Gehäuse | -40 ... +85 °C                                   |
| Verschmutzungsgrad   | 3                        | gebrückt                  | Nein   |

### Technische Daten Kabel

|                            |                            |                                       |   |
|----------------------------|----------------------------|---------------------------------------|---|
| Ader nach UL AWM style     | 10493 (80 °C / 300 V)      | Aderquerschnitt                       | 0,34 mm <sup>2</sup>  |
| Außendurchmesser           | 4.7 mm ± 0.2 mm            | Beschleunigung                        | 5 m/s <sup>2</sup>  |
| Biegeradius min., bewegt   | 10 x Kabeldurchmesser      | Biegeradius, min., fest verlegt       | 5 x Kabeldurchmesser  |
| Biegezyklen                | 12 Mio.                    | Biegezyklen bei Torsionsbeanspruchung | > 5 Mio.  |
| Farbcodierung              | braun, weiß, blau, schwarz | Flammwidrigkeit                       | In accordance with UL1581 UL / CUL FT2, gemäß IEC 60332-2-2 |
| Geschirmt                  | Nein                       | Geschwindigkeit                       | 5 m/s   |
| Halogene                   | Nein                       | Hydrolyse- und mikrobebeständig       | Ja  |
| Isolation                  | PP                         | Kabellänge                            | 1,5 m   |
| Konfigurierbare Kabellänge | Nein                       | LABS-frei                             | Ja  |
| Mantel nach UL AWM style   | 20549 (80 °C / 300 V)      | Mantelfarbe                           | schwarz   |
| Mantelmaterial             | PUR                        | Polzahl                               | 4   |
| Schleppkettentauglichkeit  | Ja                         | Schweißfunkenbeständigkeit            | Nein  |
| Schweißperlenfest          | Nein                       | Strahlenvernetzt                      | Nein  |
| Temperaturbereich, bewegt  | -25...80 °C                | Temperaturbereich, fest verlegt       | -40...80 °C   |
| Torsionsfestigkeit         | 360 °/m                    | Torsionslänge                         | 1 m   |
| Ölbeständigkeit            | gemäß IEC 60811:404        |                                       |   |

### Allgemeine Standards

Steckverbinder Norm IEC 61076-2-101 Zertifikat-Nr. (cULus) E307231

### Elektrische Eigenschaften

Isolationswiderstand 10<sup>8</sup> Ω Nennspannung 250 V

### Normen

Steckverbinder Norm IEC 61076-2-101

## SAIV-M12BW-4-1.5U

**Weidmüller Interface GmbH & Co. KG**  
 Klingenbergstraße 26  
 D-32758 Detmold  
 Germany

www.weidmueller.com

## Technische Daten

### Klassifikationen

|             |             |             |             |
|-------------|-------------|-------------|-------------|
| ETIM 6.0    | EC001855    | ETIM 7.0    | EC001855    |
| ETIM 8.0    | EC001855    | ECLASS 9.0  | 27-06-03-11 |
| ECLASS 9.1  | 27-06-03-11 | ECLASS 10.0 | 27-06-03-11 |
| ECLASS 11.0 | 27-06-03-11 | ECLASS 12.0 | 27-06-03-11 |

### Umweltanforderungen

|            |                                      |
|------------|--------------------------------------|
| REACH SVHC | Lead 7439-92-1                       |
| SCIP       | 1c533b66-fcff-4da5-b89f-fd55fbf5cb55 |

### Zulassungen

Zulassungen



|                        |             |
|------------------------|-------------|
| ROHS                   | Konform     |
| UL File Number Search  | UL Webseite |
| Zertifikat-Nr. (cULus) | E307231     |

### Downloads

|                   |  |
|-------------------|--|
| Engineering-Daten | <a href="#">CAD data – STEP</a>  |
| Engineering-Daten | <a href="#">WSCAD</a>  |
| Kataloge          | <a href="#">Catalogues in PDF-format</a>                               |
| Broschüren        | <a href="#">FL FIELDWIRING EN</a><br><a href="#">FL FIELDWIRING EN</a> |

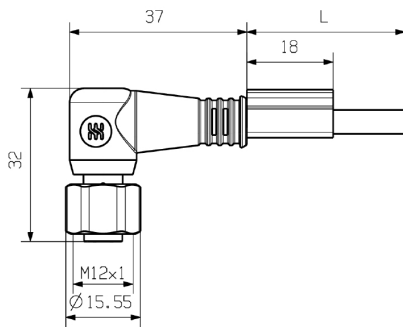
## SAIV-M12BW-4-1.5U

**Weidmüller Interface GmbH & Co. KG**  
 Klingenbergstraße 26  
 D-32758 Detmold  
 Germany

www.weidmueller.com

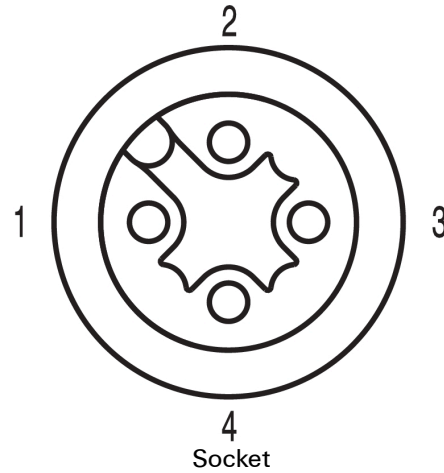
# Zeichnungen

### Maßzeichnung



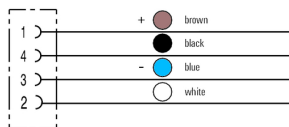
Angled socket

### Polbild



Socket

### Schaltbild



### Das ideale Werkzeug, der Drehmoment-Screwty®



Light, securely screwed-in round plug-in connectors. Screwty set DM / VPE: 1 / Order No.: 1920000000 Adapters: M12, M12 F, M8, M8 F