

SAIV-M12BW-4-5.0U

Weidmüller Interface GmbH & Co. KG

Klingenbergstraße 26

D-32758 Detmold

Germany

www.weidmueller.com



Sensor-/Aktor-Leitungen werden zur Verdrahtung von Sensoren und Aktoren und zum Übertragen von Daten bzw. Leistung in verschiedenen Applikationen eingesetzt. Die angespritzte Leitung bietet eine ab Werk angeschlossene und getestete Verbindung des Steckverbinders zum Kabel an. Die Leitungen können den unterschiedlichsten Bedingungen ausgesetzt werden, wie z.B.: Feuchtigkeit, Staub, Wärme, Kälte, Schock oder Vibration.

Genau an diesem Punkt haben unsere Entwickler angesetzt und eine Vielzahl von unterschiedlichen M8 und M12 Sensor-/Aktor-Leitungen entworfen, bei der auch Sie sicher genau das finden, was Sie für Ihre Applikation benötigen.

Die M12 Sensor-/Aktor-Leitungen werden standardmäßig mit einer Messing vernickelten Mutter ausgeliefert. Sollte Sie aber einen besonders extremen Einsatzbereich für unsere Produkte vorsehen, dann können wir Ihnen auch eine Variante mit einer Edelstahlmutter anbieten. Diese erlaubt den Einsatz in Umgebungen, in denen Leitungen mit vernickelten M12 Muttern oxidieren würden und Leitungen mit einer Kunststoffmutter aufgrund von mechanischen Gründen ungeeignet sind.

Haben Sie etwas nicht gefunden oder sind noch Unklarheiten? Sprechen Sie uns an!

Allgemeine Bestelldaten

Ausführung	Sensor/Aktor-Leitung, Einseitig offen, M12, Polzahl : 4, 5 m, Buchse, gewinkelt, Geschirmt: Nein, LED: Nein, Mantelmaterial: PUR, Halogene: Nein
Best.-Nr.	9457960500
Typ	SAIV-M12BW-4-5.0U
GTIN (EAN)	403224822974 1
VPE	1 Stück

SAIV-M12BW-4-5.0U

Weidmüller Interface GmbH & Co. KG

Klingenbergstraße 26

D-32758 Detmold

Germany

www.weidmueller.com

Technische Daten

Abmessungen und Gewichte

Nettogewicht 162 g

Temperaturen

Betriebstemperatur, min. -25 °C Betriebstemperatur, max. 80 °C

Allgemeine Technische Daten

Anschlussgewinde	M12	Anzugsdrehmoment	M12: 0,8 - 1,2 Nm
Ausführung	Buchse, gewinkelt	Codierung	A
Gehäusebasismaterial	PUR	Isolationswiderstand	10 ⁸ Ω
Kontaktoberfläche	vergoldet	LED	Nein
Material Gewinding	Edelstahl 1.4404 (316 L)	Nennspannung	250 V
Nennstrom	4 A	Schutzart	IP65, IP66, IP67, IP68, im verschraubten Zustand
Steckzyklen	≥ 100	Temperaturbereich Gehäuse	-40 ... +85 °C
Verschmutzungsgrad	3	gebrückt	Nein

Technische Daten Kabel

Ader nach UL AWM style	10493 (80 °C / 300 V)	Aderquerschnitt	0,34 mm ²
Außendurchmesser	4.7 mm ± 0.2 mm	Beschleunigung	5 m/s ²
Biegeradius min., bewegt	10 x Kabeldurchmesser	Biegeradius, min., fest verlegt	5 x Kabeldurchmesser
Biegezyklen	12 Mio.	Biegezyklen bei Torsionsbeanspruchung	> 5 Mio.
Farbcodierung	braun, weiß, blau, schwarz	Flammwidrigkeit	In accordance with UL1581 UL / CUL FT2, gemäß IEC 60332-2-2
Geschirmt	Nein	Geschwindigkeit	5 m/s
Halogene	Nein	Hydrolyse- und mikrobebeständig	Ja
Isolation	PP	Kabellänge	5 m
Konfigurierbare Kabellänge	Nein	LABS-frei	Ja
Mantel nach UL AWM style	20549 (80 °C / 300 V)	Mantelfarbe	schwarz
Mantelmateriale	PUR	Polzahl	4
Schleppkettentauglichkeit	Ja	Schweißfunkenbeständigkeit	Nein
Schweißperlenfest	Nein	Strahlenvernetzt	Nein
Temperaturbereich, bewegt	-25...80 °C	Temperaturbereich, fest verlegt	-40...80 °C
Torsionsfestigkeit	360 °/m	Torsionslänge	1 m
Ölbeständigkeit	gemäß IEC 60811:404		

Allgemeine Standards

Steckverbinder Norm IEC 61076-2-101 Zertifikat-Nr. (cULus) E307231

Elektrische Eigenschaften

Isolationswiderstand 10⁸ Ω Nennspannung 250 V

Normen

Steckverbinder Norm IEC 61076-2-101

SAIV-M12BW-4-5.0U

Weidmüller Interface GmbH & Co. KG
 Klingenbergstraße 26
 D-32758 Detmold
 Germany

www.weidmueller.com

Technische Daten

Klassifikationen

ETIM 6.0	EC001855	ETIM 7.0	EC001855
ETIM 8.0	EC001855	ECLASS 9.0	27-06-03-11
ECLASS 9.1	27-06-03-11	ECLASS 10.0	27-06-03-11
ECLASS 11.0	27-06-03-11	ECLASS 12.0	27-06-03-11

Umweltanforderungen

REACH SVHC	Lead 7439-92-1
SCIP	1c533b66-fcff-4da5-b89f-fd55fbf5cb55

Zulassungen

Zulassungen



ROHS	Konform
UL File Number Search	UL Webseite
Zertifikat-Nr. (cULus)	E307231

Downloads

Engineering-Daten	CAD data – STEP
Engineering-Daten	WSCAD
Kataloge	Catalogues in PDF-format
Broschüren	FL FIELDWIRING EN

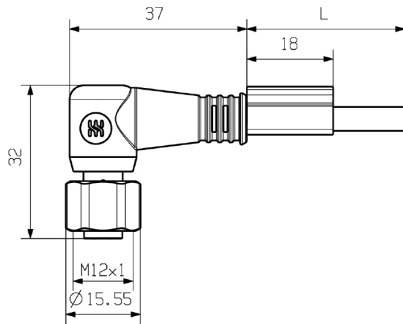
SAIV-M12BW-4-5.0U

Weidmüller Interface GmbH & Co. KG
 Klingenbergstraße 26
 D-32758 Detmold
 Germany

www.weidmueller.com

Zeichnungen

Maßzeichnung



Angled socket

Polbild



Socket

Schaltbild



Das ideale Werkzeug, der Drehmoment-Screwty®



Light, securely screwed-in round plug-in connectors. Screwty set DM / VPE: 1 / Order No.: 1920000000 Adapters: M12, M12 F, M8, M8 F