

## SAIL-M12GM8W-3-0.3U

**Weidmüller Interface GmbH & Co. KG**  
 Klingenbergstraße 26  
 D-32758 Detmold  
 Germany

www.weidmueller.com



Sensor-/Aktor-Leitungen werden zur Verdrahtung von Sensoren und Aktoren und zum Übertragen von Daten bzw. Leistung in verschiedenen Applikationen eingesetzt. Die angespritzte Leitung bietet eine ab Werk angeschlossene und getestete Verbindung des Steckverbinders zum Kabel an. Die Leitungen können den unterschiedlichsten Bedingungen ausgesetzt werden, wie z.B.: Feuchtigkeit, Staub, Wärme, Kälte, Schock oder Vibration.

Genau an diesem Punkt haben unsere Entwickler angesetzt und eine Vielzahl von unterschiedlichen M8 und M12 Sensor-/Aktor-Leitungen entworfen, bei der auch Sie sicher genau das finden, was Sie für Ihre Applikation benötigen.

Haben Sie etwas nicht gefunden oder sind noch Unklarheiten? Sprechen Sie uns an!

### Allgemeine Bestelldaten

|               |  |
|---------------|--|
| Ausführung    | Sensor/Aktor-Leitung, Verbindungsleitung, M12 / M8, Polzahl : 3, 0.3 m, Stift, gerade - Buchse, gewinkelt, Geschirmt: Nein, LED: Nein, Mantelmaterial: PUR, Halogene: Nein |
| Best.-Nr.     | <a href="#">9457980030</a>   |
| Typ           | SAIL-M12GM8W-3-0.3U  |
| GTIN (EAN)    | 4032248229857  |
| VPE           | 1 Stück  |
| Lieferbar bis | 2013-04-15   |

## SAIL-M12GM8W-3-0.3U

**Weidmüller Interface GmbH & Co. KG**  
 Klingenbergstraße 26  
 D-32758 Detmold  
 Germany

www.weidmueller.com

## Technische Daten

### Abmessungen und Gewichte

Nettogewicht 25 g

### Temperaturen

Betriebstemperatur, min. -25 °C Betriebstemperatur, max. 80 °C

### Allgemeine Technische Daten

|                      |                                    |                           |  |
|----------------------|------------------------------------|---------------------------|--|
| Anschlussgewinde     | M12 / M8                           | Anzugsdrehmoment          | M8: 0,5 - 0,6 Nm, M12: 0,8 - 1,2 Nm                    |
| Ausführung           | Stift, gerade - Buchse, gewinkelt  | Codierung                 | M12 = A, M8 = keine                                    |
| Gehäusebasismaterial | PUR                                | Isolationswiderstand      | 10 <sup>8</sup> Ω                                      |
| Kontaktoberfläche    | vergoldet                          | LED                       | Nein   |
| Material Gewinding   | Zinkdruckguss, Messing, vernickelt | Nennspannung              | 60 V   |
| Nennstrom            | 4 A                                | Schutzart                 | IP65, IP66, IP67, IP68, im verschraubten Zustand, IP69 |
| Steckzyklen          | ≥ 100                              | Temperaturbereich Gehäuse | -40 ... +85 °C   |
| Verschmutzungsgrad   | 3                                  | gebrückt                  | Nein   |

### Technische Daten Kabel

|                                 |                       |                                       |   |
|---------------------------------|-----------------------|---------------------------------------|---|
| Ader nach UL AWM style          | 10493 (80 °C / 300 V) | Aderquerschnitt                       | 0,25 mm <sup>2</sup>  |
| Außendurchmesser                | 4.1 mm ± 0.2 mm       | Beschleunigung                        | 5 m/s <sup>2</sup>  |
| Biegeradius min., bewegt        | 10 x Kabeldurchmesser | Biegeradius, min., fest verlegt       | 5 x Kabeldurchmesser  |
| Biegezyklen                     | 12 Mio.               | Biegezyklen bei Torsionsbeanspruchung | > 5 Mio.  |
| Farbcodierung                   | braun, blau, schwarz  | Flammwidrigkeit                       | gemäß IEC 60332-2-2, In accordance with UL1581 UL / CUL FT2 |
| Geschirmt                       | Nein                  | Geschwindigkeit                       | 5 m/s   |
| Halogene                        | Nein                  | Hydrolyse- und mikrobebeständig       | Ja  |
| Isolation                       | PP                    | Kabellänge                            | 0,3 m   |
| Konfigurierbare Kabellänge      | Nein                  | Mantel nach UL AWM style              | 20549 (80 °C / 300 V)                                       |
| Mantelfarbe                     | schwarz               | Mantelmaterial                        | PUR   |
| Polzahl                         | 3                     | Schleppkettentauglichkeit             | Ja  |
| Schweißfunkenbeständigkeit      | Nein                  | Schweißperlenfest                     | Nein  |
| Strahlenvernetzt                | Nein                  | Temperaturbereich, bewegt             | -25...80 °C   |
| Temperaturbereich, fest verlegt | -40...80 °C           | Torsionsfestigkeit                    | 360 °/m   |
| Torsionslänge                   | 1 m                   | Ölbeständigkeit                       | gemäß IEC 60811:404   |

### Allgemeine Standards

Steckverbinder Norm IEC 61076-2-101, IEC 61076-2-104

### Elektrische Eigenschaften

Isolationswiderstand 10<sup>8</sup> Ω Nennspannung 60 V

### Normen

Steckverbinder Norm IEC 61076-2-101, IEC 61076-2-104

Erstellungs-Datum 26. Februar 2023 12:32:48 MEZ

Katalogstand 18.02.2023 / Technische Änderungen vorbehalten

## SAIL-M12GM8W-3-0.3U

**Weidmüller Interface GmbH & Co. KG**  
 Klingenbergstraße 26  
 D-32758 Detmold  
 Germany

www.weidmueller.com

## Technische Daten

### Klassifikationen

|             |             |             |             |
|-------------|-------------|-------------|-------------|
| ETIM 6.0    | EC001855    | ETIM 7.0    | EC001855    |
| ETIM 8.0    | EC001855    | ECLASS 9.0  | 27-06-03-11 |
| ECLASS 9.1  | 27-06-03-11 | ECLASS 10.0 | 27-06-03-11 |
| ECLASS 11.0 | 27-06-03-11 | ECLASS 12.0 | 27-06-03-11 |

### Umweltanforderungen

|            |                                      |
|------------|--------------------------------------|
| REACH SVHC | Lead 7439-92-1                       |
| SCIP       | 1c533b66-fcff-4da5-b89f-fd55fbf5cb55 |

### Zulassungen

Zulassungen



|      |         |
|------|---------|
| ROHS | Konform |
|------|---------|

### Downloads

|                            |   |
|----------------------------|---|
| Engineering-Daten          | <a href="#">CAD data – STEP</a>   |
| Engineering-Daten          | <a href="#">WSCAD</a>   |
| Produktänderungsmitteilung | <a href="#">DE - Technische Änderung zu M12 Gewinding mit 6-Kant</a><br><a href="#">EN - Technical change to M12 nut with additional hexagonal mounting</a> |
| Kataloge                   | <a href="#">Catalogues in PDF-format</a>  |
| Broschüren                 | <a href="#">FL FIELDWIRING EN</a>   |

**SAIL-M12GM8W-3-0.3U**

**Weidmüller Interface GmbH & Co. KG**  
 Klingenbergstraße 26  
 D-32758 Detmold  
 Germany

www.weidmueller.com

**Zeichnungen**

**Maßzeichnung**



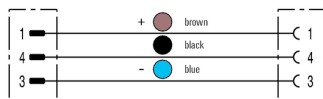
Male, straight

**Polbild**

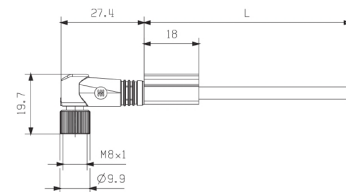


4  
Male

**Schaltbild**

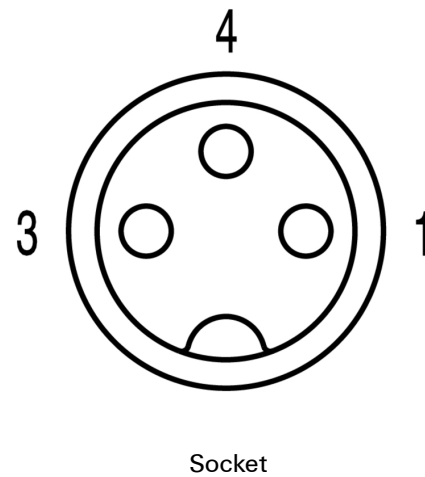


**Maßzeichnung**



Angled socket

**Polbild**



Socket

**Das ideale Werkzeug, der Drehmoment-Screwty®**



Light, securely screwed-in round plug-in connectors. Screwty set DM / VPE: 1 / Order No.: 1920000000 Adapters: M12, M12 F, M8, M8 F