

SAIL-M12GM8W-3-5.0U

Weidmüller Interface GmbH & Co. KG

Klingenbergstraße 26

D-32758 Detmold

Germany

www.weidmueller.com



Sensor-/Aktor-Leitungen werden zur Verdrahtung von Sensoren und Aktoren und zum Übertragen von Daten bzw. Leistung in verschiedenen Applikationen eingesetzt. Die angespritzte Leitung bietet eine ab Werk angeschlossene und getestete Verbindung des Steckverbinders zum Kabel an. Die Leitungen können den unterschiedlichsten Bedingungen ausgesetzt werden, wie z.B.: Feuchtigkeit, Staub, Wärme, Kälte, Schock oder Vibration.

Genau an diesem Punkt haben unsere Entwickler angesetzt und eine Vielzahl von unterschiedlichen M8 und M12 Sensor-/Aktor-Leitungen entworfen, bei der auch Sie sicher genau das finden, was Sie für Ihre Applikation benötigen.

Haben Sie etwas nicht gefunden oder sind noch Unklarheiten? Sprechen Sie uns an!

Allgemeine Bestelldaten

Ausführung	Sensor/Aktor-Leitung, Verbindungsleitung, M12 / M8, Polzahl : 3, 5 m, Stift, gerade - Buchse, gewinkelt, Geschirmt: Nein, LED: Nein, Mantelmaterial: PUR, Halogene: Nein
Best.-Nr.	9457980500
Typ	SAIL-M12GM8W-3-5.0U
GTIN (EAN)	4032248229833
VPE	1 Stück

SAIL-M12GM8W-3-5.0U

Weidmüller Interface GmbH & Co. KG
 Klingenbergstraße 26
 D-32758 Detmold
 Germany

www.weidmueller.com

Technische Daten

Abmessungen und Gewichte

Nettogewicht 121,6 g

Temperaturen

Betriebstemperatur, min. -25 °C Betriebstemperatur, max. 80 °C

Allgemeine Technische Daten

Anschlussgewinde	M12 / M8	Anzugsdrehmoment	M8: 0,5 - 0,6 Nm, M12: 0,8 - 1,2 Nm
Ausführung	Stift, gerade - Buchse, gewinkelt	Codierung	M12 = A, M8 = keine
Gehäusebasismaterial	PUR	Isolationswiderstand	10 ⁸ Ω
Kontaktoberfläche	vergoldet	LED	Nein
Material Gewinding	Zinkdruckguss, Messing, vernickelt	Nennspannung	60 V
Nennstrom	4 A	Schutzart	IP65, IP66, IP67, IP68, im verschraubten Zustand, IP69
Steckzyklen	≥ 100	Temperaturbereich Gehäuse	-40 ... +85 °C
Verschmutzungsgrad	3	gebrückt	Nein

Technische Daten Kabel

Ader nach UL AWM style	10493 (80 °C / 300 V)	Aderquerschnitt	0,25 mm ²
Außendurchmesser	4.1 mm ± 0.2 mm	Beschleunigung	5 m/s ²
Biegeradius min., bewegt	10 x Kabeldurchmesser	Biegeradius, min., fest verlegt	5 x Kabeldurchmesser
Biegezyklen	12 Mio.	Biegezyklen bei Torsionsbeanspruchung	> 5 Mio.
Farbcodierung	braun, blau, schwarz	Flammwidrigkeit	gemäß IEC 60332-2-2, In accordance with UL1581 UL / CUL FT2
Geschirmt	Nein	Geschwindigkeit	5 m/s
Halogene	Nein	Hydrolyse- und mikrobenbeständig	Ja
Isolation	PP	Kabellänge	5 m
Konfigurierbare Kabellänge	Nein	Mantel nach UL AWM style	20549 (80 °C / 300 V)
Mantelfarbe	schwarz	Mantelmaterial	PUR
Polzahl	3	Schleppkettentauglichkeit	Ja
Schweißfunkenbeständigkeit	Nein	Schweißperlenfest	Nein
Strahlenvernetzt	Nein	Temperaturbereich, bewegt	-25...80 °C
Temperaturbereich, fest verlegt	-40...80 °C	Torsionsfestigkeit	360 °/m
Torsionslänge	1 m	Ölbeständigkeit	gemäß IEC 60811:404

Allgemeine Standards

Steckverbinder Norm IEC 61076-2-101, IEC 61076-2-104

Elektrische Eigenschaften

Isolationswiderstand 10⁸ Ω Nennspannung 60 V

Normen

Steckverbinder Norm IEC 61076-2-101, IEC 61076-2-104

Erstellungs-Datum 26. Februar 2023 12:33:38 MEZ

SAIL-M12GM8W-3-5.0U

Weidmüller Interface GmbH & Co. KG
 Klingenbergstraße 26
 D-32758 Detmold
 Germany

www.weidmueller.com

Technische Daten

Klassifikationen

ETIM 6.0	EC001855	ETIM 7.0	EC001855
ETIM 8.0	EC001855	ECLASS 9.0	27-06-03-11
ECLASS 9.1	27-06-03-11	ECLASS 10.0	27-06-03-11
ECLASS 11.0	27-06-03-11	ECLASS 12.0	27-06-03-11

Umweltanforderungen

REACH SVHC	Lead 7439-92-1
SCIP	1c533b66-fcff-4da5-b89f-fd55fbf5cb55

Zulassungen

Zulassungen



ROHS	Konform
------	---------

Downloads

Engineering-Daten	CAD data – STEP
Engineering-Daten	WSCAD
Produktänderungsmitteilung	DE - Technische Änderung zu M12 Gewinding mit 6-Kant EN - Technical change to M12 nut with additional hexagonal mounting
Kataloge	Catalogues in PDF-format
Broschüren	FL FIELDWIRING EN FL FIELDWIRING EN

SAIL-M12GM8W-3-5.0U

Weidmüller Interface GmbH & Co. KG
 Klingenbergstraße 26
 D-32758 Detmold
 Germany

www.weidmueller.com

Zeichnungen

Maßzeichnung



Male, straight

Polbild

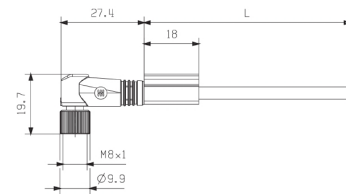


4
Male

Schaltbild

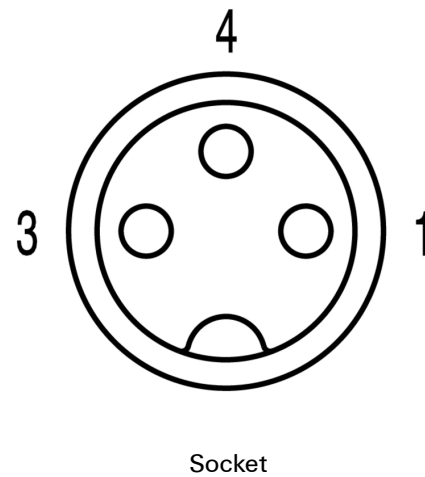


Maßzeichnung



Angled socket

Polbild



Socket

Das ideale Werkzeug, der Drehmoment-Screwty®



Light, securely screwed-in round plug-in connectors. Screwty set DM / VPE: 1 / Order No.: 1920000000 Adapters: M12, M12 F, M8, M8 F