

## SAIL-M12GM8W-3-6.3U

**Weidmüller Interface GmbH & Co. KG**

Klingenbergstraße 26

D-32758 Detmold

Germany

[www.weidmueller.com](http://www.weidmueller.com)



Sensor-/Aktor-Leitungen werden zur Verdrahtung von Sensoren und Aktoren und zum Übertragen von Daten bzw. Leistung in verschiedenen Applikationen eingesetzt. Die angespritzte Leitung bietet eine ab Werk angeschlossene und getestete Verbindung des Steckverbinders zum Kabel an. Die Leitungen können den unterschiedlichsten Bedingungen ausgesetzt werden, wie z.B.: Feuchtigkeit, Staub, Wärme, Kälte, Schock oder Vibration.

Genau an diesem Punkt haben unsere Entwickler angesetzt und eine Vielzahl von unterschiedlichen M8 und M12 Sensor-/Aktor-Leitungen entworfen, bei der auch Sie sicher genau das finden, was Sie für Ihre Applikation benötigen.

Haben Sie etwas nicht gefunden oder sind noch Unklarheiten? Sprechen Sie uns an!

### Allgemeine Bestelldaten

Ausführung	Sensor/Aktor-Leitung, Verbindungsleitung, M12 / M8, Polzahl : 3, 6.3 m, Stift, gerade - Buchse, gewinkelt, Geschirmt: Nein, LED: Nein, Mantelmaterial: PUR, Halogene: Nein
Best.-Nr.	<a href="#">9457980630</a>
Typ	SAIL-M12GM8W-3-6.3U
GTIN (EAN)	4050118624335
VPE	1 Stück

## SAIL-M12GM8W-3-6.3U

**Weidmüller Interface GmbH & Co. KG**

Klingenbergstraße 26

D-32758 Detmold

Germany

www.weidmueller.com

## Technische Daten

### Abmessungen und Gewichte

Nettogewicht 195,6 g

### Allgemeine Technische Daten

Anschlussgewinde	M12 / M8	Ausführung	Stift, gerade - Buchse, gewinkelt
Gehäusebasismaterial	PUR	Isolationswiderstand	10 <sup>8</sup> Ω
Kontaktoberfläche	vergoldet	LED	Nein
Material Gewinding	Zinkdruckguss, Messing, vernickelt	Nennspannung	60 V
Nennstrom	4 A	Schutzart	IP69, IP65, IP66
Steckzyklen	≥ 100	Temperaturbereich Gehäuse	-40 ... +85 °C
Verschmutzungsgrad	3		

### Technische Daten Kabel

Ader nach UL AWM style	10493 (80 °C / 300 V)	Aderquerschnitt	0,25 mm <sup>2</sup>
Außendurchmesser	4.1 mm ± 0.2 mm	Beschleunigung	5 m/s <sup>2</sup>
Biegeradius min., bewegt	10 x Kabeldurchmesser	Biegeradius, min., fest verlegt	5 x Kabeldurchmesser
Biegezyklen	12 Mio.	Biegezyklen bei Torsionsbeanspruchung	> 5 Mio.
Farbcodierung	braun, blau, schwarz	Flammwidrigkeit	gemäß IEC 60332-2-2, In accordance with UL1581 UL / CUL FT2
Geschirmt	Nein	Geschwindigkeit	5 m/s
Halogene	Nein	Hydrolyse- und mikrobebeständig	Ja
Isolation	PP	Kabellänge	6,3 m
Konfigurierbare Kabellänge	Nein	Mantel nach UL AWM style	20549 (80 °C / 300 V)
Mantelfarbe	schwarz	Mantelmaterial	PUR
Polzahl	3	Schleppkettentauglichkeit	Ja
Schweißfunkenbeständigkeit	Nein	Schweißperlenfest	Nein
Strahlenvernetzt	Nein	Temperaturbereich, bewegt	-25...80 °C
Temperaturbereich, fest verlegt	-40...80 °C	Torsionsfestigkeit	360 °/m
Torsionslänge	1 m	Ölbeständigkeit	gemäß IEC 60811:404

### Elektrische Eigenschaften

Isolationswiderstand 10<sup>8</sup> Ω      Nennspannung 60 V

### Klassifikationen

ETIM 6.0	EC001855	ETIM 7.0	EC001855
ETIM 8.0	EC001855	ECLASS 9.0	27-06-03-11
ECLASS 9.1	27-06-03-11	ECLASS 10.0	27-06-03-11
ECLASS 11.0	27-06-03-11	ECLASS 12.0	27-06-03-11

### Umweltanforderungen

REACH SVHC Lead 7439-92-1  
 SCIP 1c533b66-fcff-4da5-b89f-fd55fbf5cb55

**SAIL-M12GM8W-3-6.3U**

**Weidmüller Interface GmbH & Co. KG**  
Klingenbergstraße 26  
D-32758 Detmold  
Germany

[www.weidmueller.com](http://www.weidmueller.com)

## Technische Daten

### Zulassungen

Zulassungen



ROHS

Konform

### Downloads

Engineering-Daten

[CAD data – STEP](#)

Kataloge

[Catalogues in PDF-format](#)

**SAIL-M12GM8W-3-6.3U**

**Weidmüller Interface GmbH & Co. KG**  
 Klingenbergstraße 26  
 D-32758 Detmold  
 Germany

www.weidmueller.com

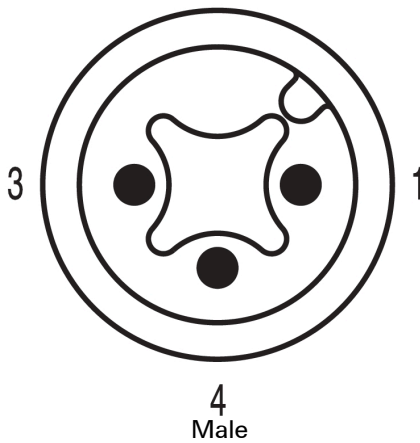
**Zeichnungen**

**Maßzeichnung**

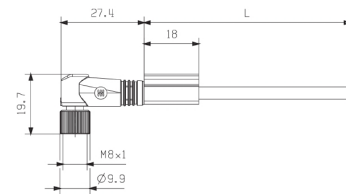


Male, straight

**Polbild**

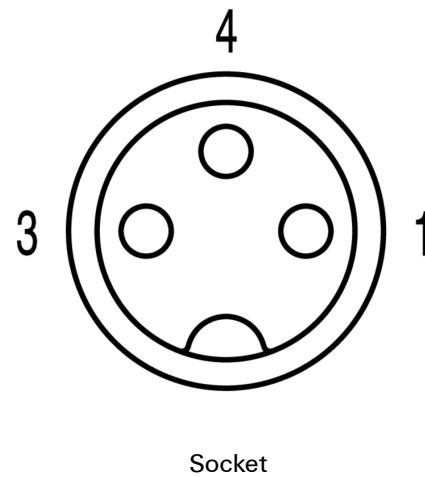


**Maßzeichnung**

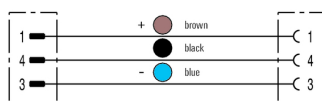


Angled socket

**Polbild**



**Schaltbild**



**Das ideale Werkzeug, der Drehmoment-Screwty®**



Light, securely screwed-in round plug-in connectors. Screwty set DM / VPE: 1 / Order No.: 1920000000 Adapters: M12, M12 F, M8, M8 F