

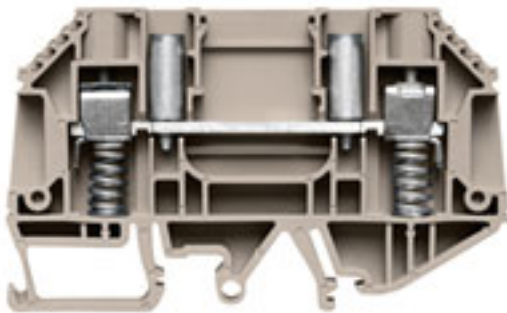
WTD 6 SL/EN**Weidmüller Interface GmbH & Co. KG**

Klingenbergstraße 26

D-32758 Detmold

Germany

www.weidmueller.com

Produktbild**Messwandlerverdrahtung**

Mit unseren Prüftrennreihenklemmen in Feder- sowie Schraubanschlusstechnologie realisieren Sie sicher und durchdacht alle wichtigen Wandler-schaltungen für die Messung von Strom, Spannung und Leistung.

Allgemeine Bestelldaten

| | |
|------------|---|
| Ausführung | W-Reihe, Durchgangs-Reihenklemme, Bemessungsquerschnitt: 6 mm ² , Schraubanschluss |
| Best.-Nr. | 9538 100000 |
| Typ | WTD 6 SL/EN |
| GTIN (EAN) | 4008 190574987 |
| VPE | 50 Stück |

Erstellungs-Datum 16. Februar 2023 21:37:09 MEZ

Katalogstand 03.02.2023 / Technische Änderungen vorbehalten

WTD 6 SL/EN

Weidmüller Interface GmbH & Co. KG

Klingenbergstraße 26

D-32758 Detmold

Germany

www.weidmueller.com

Technische Daten

Abmessungen und Gewichte

| | | | |
|-----------------------------|------------|--------------|------------|
| Tiefe | 49,5 mm | Tiefe (inch) | 1,949 inch |
| Tiefe inklusive Tragschiene | 51,5 mm | Höhe | 82,7 mm |
| Höhe (inch) | 3,256 inch | Breite | 7,9 mm |
| Breite (inch) | 0,311 inch | Nettogewicht | 27,2 g |

Temperaturen

| | | | |
|--------------------------------|----------------|--------------------------------|--------|
| Lagertemperatur | -25 °C...55 °C | Dauergebrauchstemperatur, min. | -50 °C |
| Dauergebrauchstemperatur, max. | 120 °C | | |

Allgemeines

| | | | |
|--------|---------------|-------------|--------------|
| Normen | IEC 60947-7-1 | Tragschiene | TS 32, TS 35 |
|--------|---------------|-------------|--------------|

Bemessungsdaten

| | | | |
|------------------------|-------------------|--|---------|
| Bemessungsquerschnitt | 6 mm ² | Bemessungsspannung | 630 V |
| Nennstrom | 41 A | Strom bei max. Leiter | 57 A |
| Normen | IEC 60947-7-1 | Durchgangswiderstand gemäß IEC 60947-7-x | 0,78 mΩ |
| Bemessungsstoßspannung | 6 kV | Verlustleistung gemäß IEC 60947-7-x | 1,31 W |
| Verschmutzungsgrad | 2 | Überspannungskategorie | III |

Klemmbare Leiter (Bemessungsanschluss)

| | | | |
|--|---------------------|--|---------------------|
| Abisolierlänge | 16 mm | Anschlussart | Schraubanschluss |
| Anschlussrichtung | seitlich | Anzahl Anschlüsse | 2 |
| Anzugsdrehmoment, max. | 1,6 Nm | Anzugsdrehmoment, min. | 0,8 Nm |
| Klemmbereich, max. | 6 mm ² | Klemmbereich, min. | 0,5 mm ² |
| Klemmschraube | M 3,5 | Klingenmaß | 0,8 x 4,0 mm |
| Lehrdorn nach 60 947-1 | A5 | Leiteranschlussquerschnitt, eindrätig, max. | 6 mm ² |
| Leiteranschlussquerschnitt, eindrätig, min. | 0,5 mm ² | Leiteranschlussquerschnitt, feindrätig, max. | 6 mm ² |
| Leiteranschlussquerschnitt, feindrätig, min. | 0,5 mm ² | Leiteranschlussquerschnitt, mehrdrätig, max. | 6 mm ² |

Systemkennwerte

| | | | |
|----------------------------------|--|---------------------------------|------|
| Ausführung | Schraubanschluss, mit Fremdfederung, mit Steckbuchsen, einseitig offen | Abschlussplatte erforderlich | Ja |
| Anzahl der Potentiale | 1 | Anzahl der Etagen | 1 |
| Anzahl der Klemmstellen je Etage | 2 | Anzahl der Potentiale pro Etage | 1 |
| Etagen intern gebrückt | Nein | PE-Anschluss | Nein |
| Tragschiene | TS 32, TS 35 | N-Funktion | Nein |
| PE-Funktion | Nein | PEN-Funktion | Nein |

Werkstoffdaten

| | | | |
|--------------------------------|-------|-------|-------------|
| Werkstoff | Wemid | Farbe | dunkelbeige |
| Brennbarkeitsklasse nach UL 94 | V-0 | | |

Erstellungs-Datum 16. Februar 2023 21:37:09 MEZ

Katalogstand 03.02.2023 / Technische Änderungen vorbehalten

WTD 6 SL/EN

Weidmüller Interface GmbH & Co. KG
 Klingenbergstraße 26
 D-32758 Detmold
 Germany

www.weidmueller.com

Technische Daten

weitere technische Daten

| | | | |
|-------------------------|--------|-------------------------------|----------|
| Anzahl gleicher Klemmen | 1 | Montageart | gerastet |
| Offene Seiten | rechts | explosionsgeprüfte Ausführung | Nein |

Klassifikationen

| | | | |
|-------------|-------------|-------------|-------------|
| ETIM 6.0 | EC000902 | ETIM 7.0 | EC000902 |
| ETIM 8.0 | EC000902 | ECLASS 9.0 | 27-14-11-26 |
| ECLASS 9.1 | 27-14-11-26 | ECLASS 10.0 | 27-14-11-26 |
| ECLASS 11.0 | 27-14-11-26 | ECLASS 12.0 | 27-14-11-26 |

Umweltanforderungen

| | |
|------------|--------------------------------------|
| REACH SVHC | Lead 7439-92-1 |
| SCIP | c6099607-b1cd-4fc8-8f5b-8c2defa73093 |

Zulassungen

Zulassungen



| | |
|------|---------|
| ROHS | Konform |
|------|---------|

Downloads

| | |
|--|---|
| Zulassung / Zertifikat / Konformitätsdokument | EAC certificate CE Declaration of Conformity CE Declaration of Conformity all terminals UKCA declaration of conformity |
| Engineering-Daten | CAD data – STEP |
| Engineering-Daten | WSCAD, Zuken E3.S |
| Anwenderdokumentation | StorageConditionsTerminalBlocks |
| Kataloge | Catalogues in PDF-format |

Datenblatt

WTD 6 SL/EN

Weidmüller Interface GmbH & Co. KG
Klingenbergstraße 26
D-32758 Detmold
Germany

www.weidmueller.com

Zeichnungen

