

制御ボックス (穴加工対応品)

Webなら盤用パーツ多数掲載!

ミスミ

FCSシリーズ (前後パネルネジ止め式)



基本仕様

板厚	パネル	1.6mm
	カバー・ボディ	1.6mm
	中板	1.6mm
材質	SPHC	
サイズ	範囲	単位
W(幅)	100~400mm	1mm
H(高さ)	100~300mm	1mm
D(奥行き)	150~400mm	1mm

2D CAD フリーサイズ 穴加工 スチール 粉体塗装

10台以上は都度見積

3 日日出荷

CAD

RoHS

配送について
本商品は西濃運輸にて出荷いたします。
運送便に対する要望・ご質問は必ずご注文時にQCTセンターにご連絡ください。

納期に関するお断り
本商品の稼働日は土曜・祝日を含みません。
詳細な出荷日はWOS(Web Order System)にてご確認下さい。

ココが特長

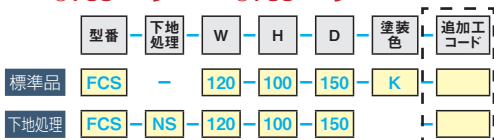
基板・制御機器の組込みに最適

- シンプル構造で頑丈なフリーサイズボックス。
- 前後のパネルはサラネジ固定のためメンテナンスに便利です。
- 穴加工の有無に関らず最短3日日出荷*1

穴加工について
▶758ページ

外形図・詳細図
▶753ページ

穴加工有効寸法
▶755ページ



下地処理をご注文の場合は塗装記号は不要です。↑

盤・キャビネット・ボックス

盤用パネル

穴加工見積方法

盤用パーツ

表示用部品

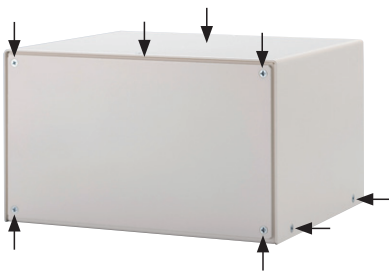
LED照明

ファン

商品の特徴



サラネジを採用



ネジ固定でかつ頑丈な構造



パネルは簡単に取り外せます

ゴム足オプション

追加工コード	¥加工単価
GM	1,620



Order注文例

FCS-120-150-200-G-GM

ゴム足型番: C-30-RK-20
(▶1175ページ)

詳細図は ▶753ページ

放熱穴オプション

追加工コード	¥加工単価
HA	4,310



Order注文例

FCS-220-130-200-K-HA

*両側面に放熱穴があります。

詳細図は ▶753ページ

中板取付オプション

追加工コード	¥加工単価
NKT	7,440



Order注文例

FCS-250-200-300-E-NKT

詳細図は ▶754ページ

塗装色

粉体塗装

K: クリーム
近似マンセル値
2.5Y9/1

G: グレイ
近似マンセル値
5Y7/1

下地処理

E
近似マンセル値
5Y8/1

NS
ご購入後に指定色塗装される際はこちらが便利です。
詳細は▶1108ページ

*1: 加工内容・台数によって納期が異なる場合もあります。

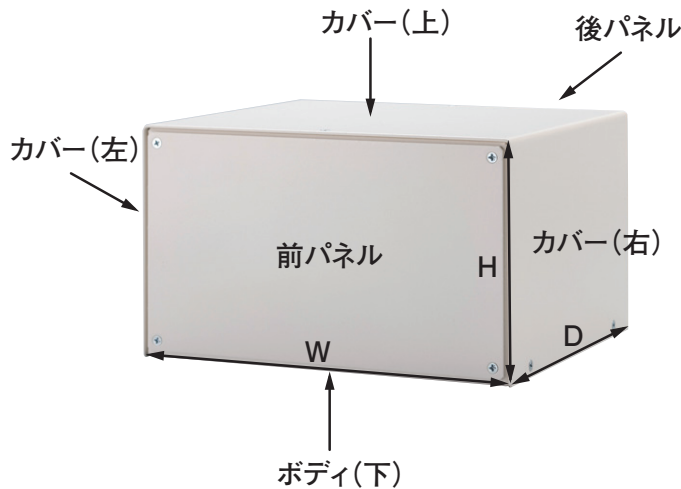


1台単位

「-」のサイズは製作できません。

D	H	W	¥通常単価		
			100~199	200~299	300~400
150~199	100~149		9,420	12,160	14,760
	150~200		11,000	14,190	17,350
	201~249		-	-	-
	250~300		-	-	-
200~249	100~149		10,520	13,460	16,380
	150~199		12,140	15,630	19,030
	200~250		13,810	17,830	21,800
	251~300		-	-	-
250~299	100~149		11,390	14,620	17,770
	150~199		13,150	16,880	20,620
	200~250		14,920	19,180	23,400
	251~300		-	-	-
300~349	100~149		12,300	15,810	19,220
	150~199		14,140	18,160	22,130
	200~249		16,030	20,550	25,040
	250~300		17,910	23,000	28,020
350~400	100~149		13,340	17,120	20,830
	150~199		15,300	19,590	23,820
	200~249		17,320	22,160	26,880
	250~300		19,290	24,640	29,930

各面指定図



制御ボックス

制御ボックス
(穴加工対応品)

自立盤
ボックス

自立盤
ボックス
(穴加工対応品)

中継ボックス

中継ボックス
(穴加工対応品)

穴加工は…

メール&FAX見積 お客様の穴加工図面をお見積!

①見積依頼

②型番回答

③ご注文

詳しくは、**1117**ページ

当ページの商品は**メール&FAX見積の対応商品**となっております。ボックス見積センターへご送付ください。

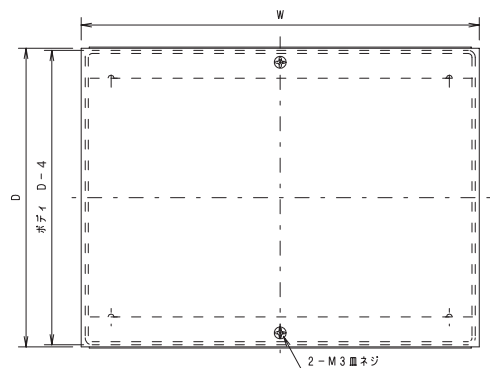
ミスミ

FCSシリーズ 外形図 詳細図

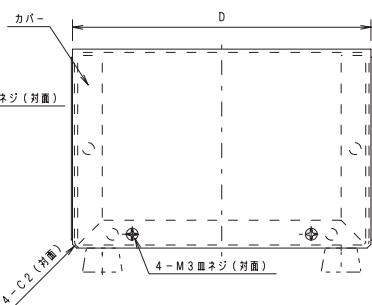
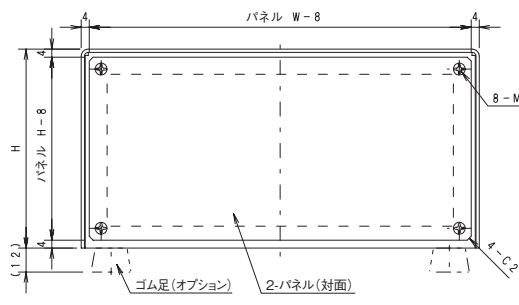
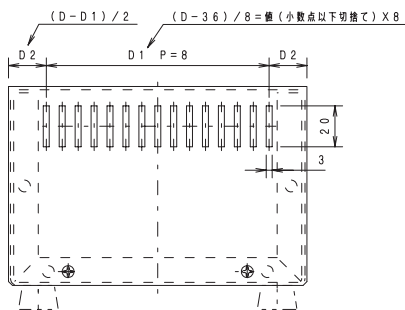
FCSシリーズ ⑦51ページ

外形図

(単位: mm)



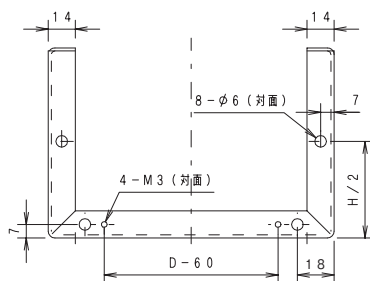
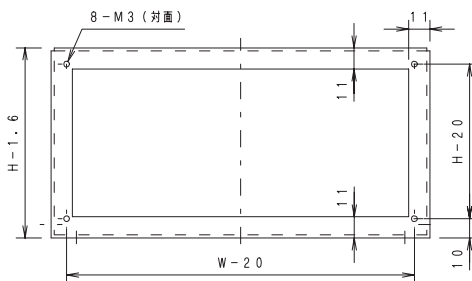
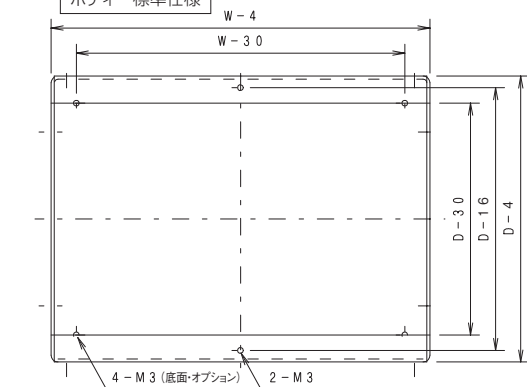
放熱穴(オプション)カバー詳細



構成部品詳細図

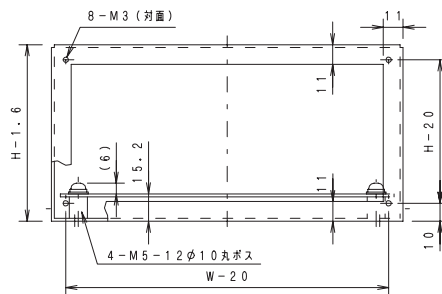
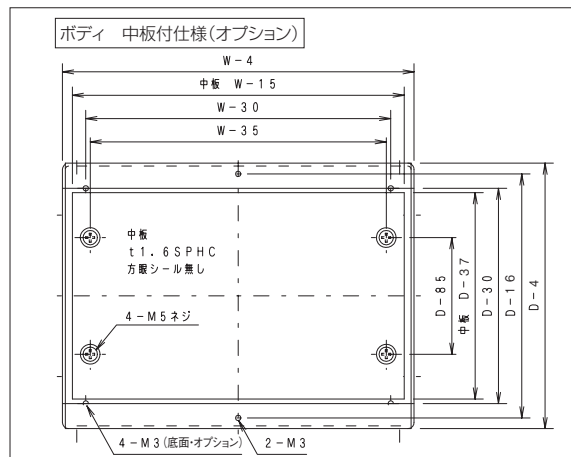
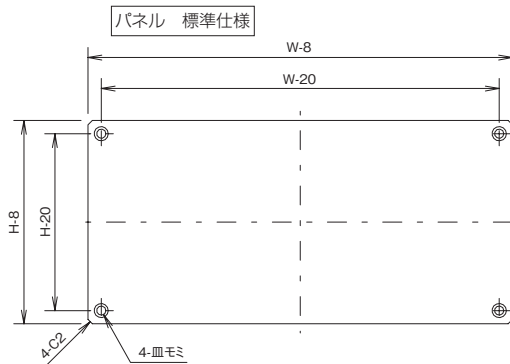
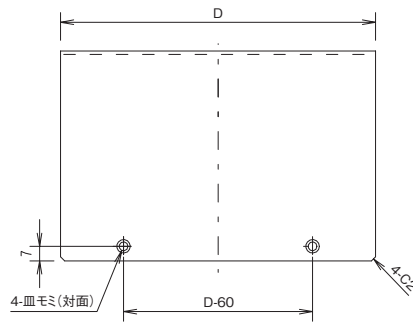
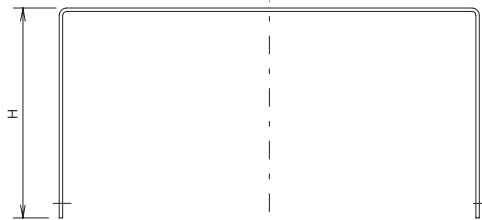
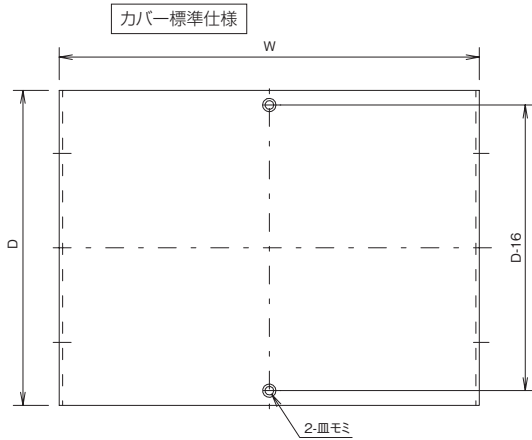
(単位: mm)

ボディ 標準仕様



構成部品詳細図

(単位: mm)



制御ボックス

制御ボックス
(穴加工対応品)

自立盤
ボックス

自立盤
ボックス
(穴加工対応品)

中継ボックス

中継ボックス
(穴加工対応品)

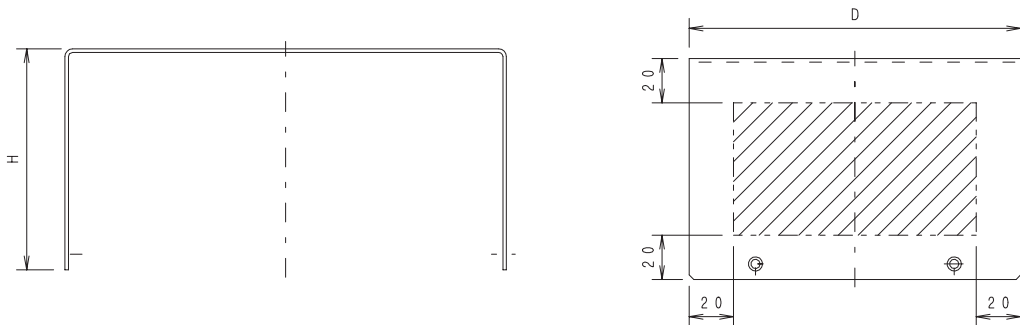
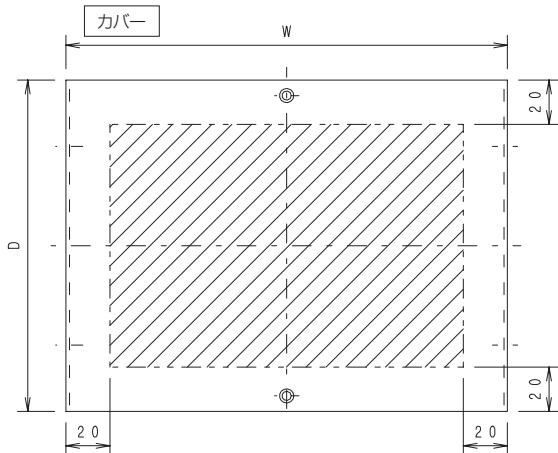
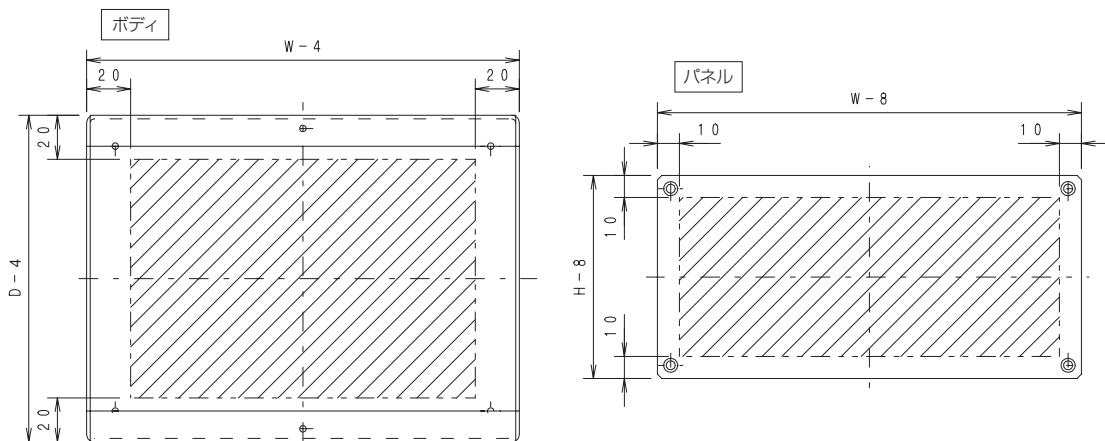
ミスミ

FCSシリーズ 穴加工有効寸法

FCSシリーズ ⑦51ページ

穴加工有効寸法 (標準仕様)

(単位: mm)



盤
キャビネット
ボックス

盤用パネル

穴加工
見積方法

盤用パーツ

表示用部品

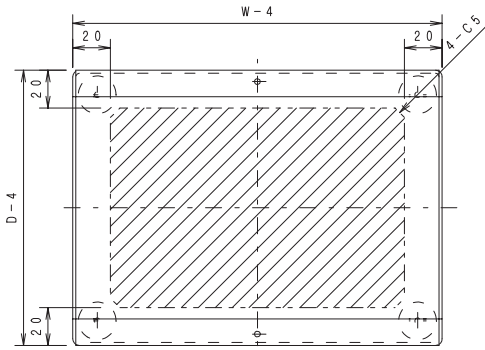
LED照明

ファン

穴加工有効寸法(オプション仕様時)

(単位: mm)

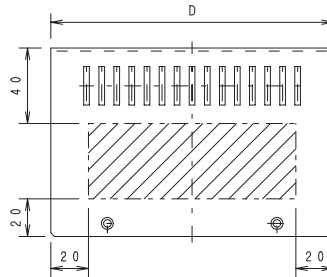
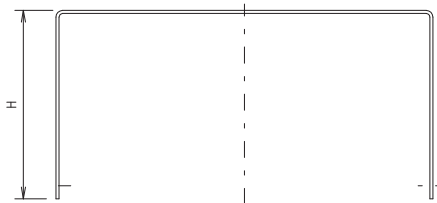
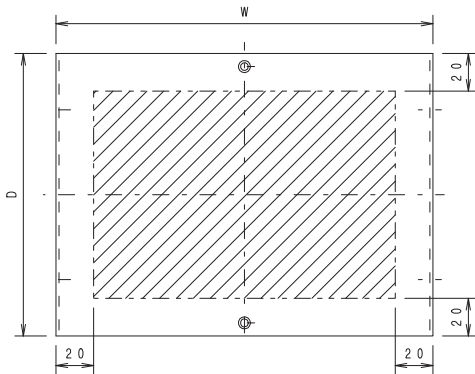
ゴム足: GM



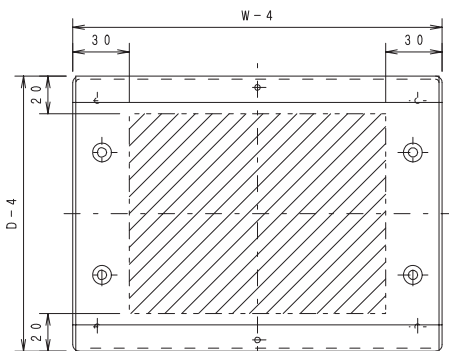
ゴム足取付用のM3タップ加工、ゴム足・ネジは同梱



放熱穴: HA



中板付: NKT



制御ボックス

制御ボックス
(穴加工対応品)

自立盤
ボックス

自立盤
ボックス
(穴加工対応品)

中継ボックス

中継ボックス
(穴加工対応品)

ミスミ

689~756ページ商品の穴加工について

製品に穴加工を指示する場合

●穴加工がある場合

Web見積

メール&FAX見積

にて商品型番をおとりください。

FSA/FST/SPA/PFSA/FTA/FSB/PFSB/FSG/
FSE/FSD/FSH/FSP/RFSP/RFSP/FCFS/FSF/
両開きXシリーズへの追加加工です。

追加加工基本料金

1台単位

¥基本料金	1,500
-------	-------

*Web見積り割引 500円引き 1,000円まで対応します。
※穴加工に加えて左の追加加工オプションを追加されたい場合は
メール&FAX見積 をご利用ください。

Web見積

の穴加工単価一例

WOS会員様限定でWeb設計ボックスにて穴加工ボックスのお見積ができます。
見積方法の詳細は▶1109ページをご覧ください。

・穴加工を入れたボックス単価

1台単位

ボックス単価 + 基本料金 + 穴加工料金合計

・納期

穴加工を指示しても最短3日目出荷いたします。

丸穴加工

丸穴サイズ	サイズ指定単位	誤差範囲 (mm)	¥加工単価
2.0~31.9mm	0.1mm	±0.2	120
32~60mm	1.0mm	+0.4 -0.2	200
61~120mm	1.0mm	+0.8 -0.2	320
121mm~	1.0mm	+0.8 -0.2	650

*公差は、塗装塗膜の状況により若干異なります。

*加工する穴が接近する場合は2mm以上の間隔を空けてご設計ください。

ボス溶接加工

ボスサイズ	有効ネジ高さ	ボス高さ	¥加工単価
M4	7.5mm	12mm	280
M5	6.8mm	12mm	300
M8	15.0mm	15mm	470

タップ穴加工

サイズ	¥加工単価
M3	230
M4	250

・ボス溶接は貫通ではありません。

・Web見積のボス溶接の方向はボックス本体の内側になります。

角穴加工

角穴サイズ (mm)	5.0~30.0	30.1~60.0	60.1~130	131
誤差範囲 (mm)	±0.2	+0.3 -0.2	+0.3 -0.2	+0.3 -0.2

*公差は、塗装塗膜の状況により若干異なります。

*加工する穴が接近する場合は2mm以上の間隔を空けてご設計ください。

(サイズ単位: mm)

角穴サイズ (mm)	¥加工単価				
	5~50	51~100	101~200	201~300	301~400
5~50	270	330	380	430	480
51~100	330	380	430	480	570
101~200	380	430	480	570	620
201~300	430	480	570	620	670
301~400	480	570	620	670	720

メール&FAX見積

の追加加工単価一例

ボックス見積センターへメールまたはFAXにて穴加工図面をお送りください。
穴加工および扉逆開き/中板追加などのご対応ができます。

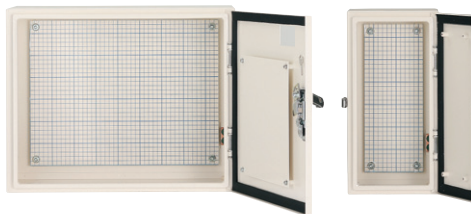
ボックス内部への中板追加

■扉・側面用の中板

板厚1.6mm 折り曲げ無し 方眼シール無し M5ボス止め

(サイズ単位: mm)

ヨコ タテ	¥加工単価					
	73~199	200~299	300~399	400~499	500~599	600~672
140~299	5,200	5,390	5,570	5,750	5,940	6,100
300~399	5,320	5,570	5,820	6,060	6,310	6,490
400~499	5,450	5,750	6,060	6,370	6,680	6,920
500~599	5,570	5,940	6,310	6,680	7,050	7,340
600~699	6,400	6,830	7,260	7,700	8,130	8,440
700~799	6,520	7,020	7,510	8,000	8,500	8,860
800~940	6,700	7,300	7,870	8,430	9,050	9,470



■底面用の中板

板厚2.3mm 折り曲げ無し 方眼シール無し M8ボス止め

(サイズ単位: mm)

ヨコ タテ	¥加工単価							
	170~199	200~299	300~399	400~499	500~599	600~699	700~799	800~920
120~199	7,150	7,260	7,420	7,560	7,710	7,880	8,030	8,220
200~320	7,320	7,550	7,780	8,010	8,280	8,520	8,760	9,050

制御ボックス

制御ボックス
(穴加工対応品)

自立盤
ボックス

自立盤
ボックス
(穴加工対応品)

中継ボックス

中継ボックス
(穴加工対応品)