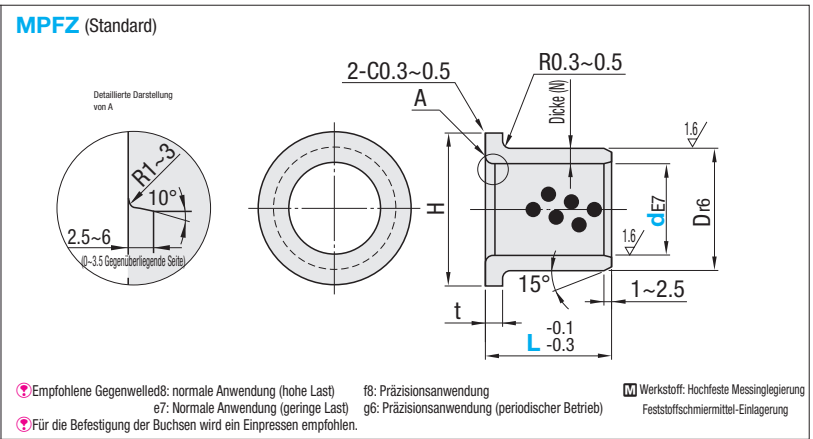


Wartungsfreie Gleitlager

Kupferlegierung, mit Flansch, Standard

Punkte beim Vergleich ähnlicher Produkte | Berücksichtigen Sie bei Verwendung für Hochpräzisionspositionierung, hohes Lastgewicht und Hochfrequenzbewegung die vorhandene Produktsrie.

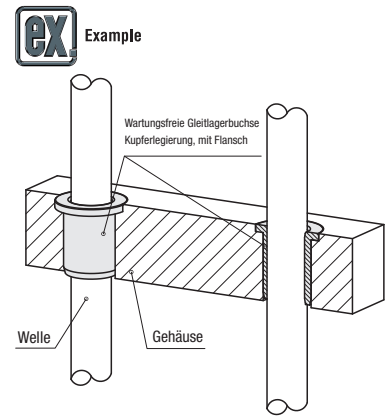
Eigenschaften: Mit Flansch, Herausziehen eher unwahrscheinlich.



Teilenummer		L		Dm6	dicke (N)	H	0 t-0.1	Gehäuse-D (empfohlene Abmessung)	Toleranz (H7)
(Ausführung)	dF7							Ref-Maß	
MPFZ	5	+0.032	10 12	9	2	14	2	9	+0.015 0
	6	+0.020	10 12 15	10	2	16	2	10	0
	8	+0.040	10 12 15 20	12	2	20	2	12	0
	10	+0.025	10 12 15 20 25 30	14	2	22	2	14	+0.018 0
	12	+0.050 +0.032	10 12 15 20 25 30	18	3	25	3	18	+0.021 0
	13		10 12 15 20 25 30	19		19			
	15		10 12 15 20 25 30	21		21			
	16	+0.061 +0.040	12 15 20 25 30 35 40	22	3	28	3	22	+0.025 0
	18		15 20 25 30 35 40	24		24			
	20	+0.075 +0.050	15 20 25 30 35 40	30	5	40	5	30	+0.030 0
	25		15 20 25 30 35 40 50	35		35			
	30	+0.080 +0.047	20 25 30 35 40 50	40	5	50	5	40	+0.025 0
	35		20 25 30 35 40 50	45		45			
	40		20 25 30 35 40 50	50		50			
	50		30 35 40 50 60	60		75		60	+0.030 0

Ordering Example: Teilenummer **MPFZ20** - **L30**

Teilenummer	Stückpreis										
(Ausführung)	d	L10	L12	L15	L20	L25	L30	L35	L40	L50	L60
5											
6											
8											
10											
12											
13											
15											
16											
18											
20											
25											
30											
35											
40											
50											

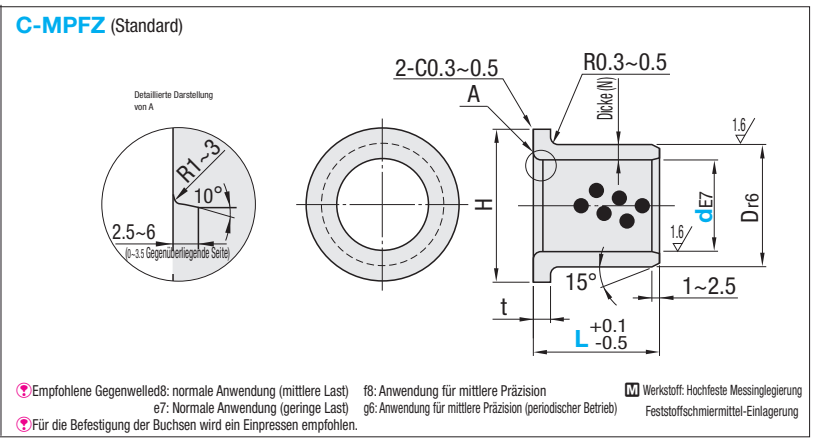


Wartungsfreie Gleitlager

C-VALUE – Kupferlegierung, mit Flansch, Standard

Punkte beim Vergleich ähnlicher Produkte | Berücksichtigen Sie bei Verwendung für Positionierungen mittlerer Präzision, bei mittlerem bis geringem Lastgewicht und mittlerer bis geringer Frequenzbewegung die vorhandene C-VALUE-Artikelserie.

Merkmale: Mit Flansch, Herausziehen eher unwahrscheinlich.



Teilenummer		L		Dm6	dicke (N)	H	t+0.1 t-0.2	Gehäuse-D (empfohlene Abmessung)	Toleranz (H7)
(Ausführung)	dF7							Ref-Maß	
C-MPFZ	10	+0.045	15 20	14	2	22	2	14	+0.018 0
	12	+0.020	15 20	18	2	25	2	18	0
	13	+0.055	15 20	19	3	26	3	19	+0.021 0
	15		15 20 25 30	21		21			
	16	+0.065	15 20 25 30	22	5	29	5	22	+0.025 0
	20		20 25 30 35	30		30			
	25		20 25 30 35 40	35		35			
	30	+0.080	20 25 30 40 50	40	5	45	5	40	+0.030 0
	35		30 40 50	45		45			
	40	+0.047	30 40 50	50	5	60	5	50	+0.030 0
	50		40 60	60		60			

Ordering Example: Teilenummer **C-MPFZ20** - **L30**

Teilenummer	Stückpreis								
(Ausführung)	d	L15	L20	L25	L30	L35	L40	L50	L60
10									
12									
13									
15									
16									
20									
25									
30									
35									
40									
50									

