

Lineareinheiten LX45 Standardausführung/Geschlossene Ausführung



Praktische Sensorsätze sind ebenfalls erhältlich S.392

Registriertes Design/Gebrauchsmuster

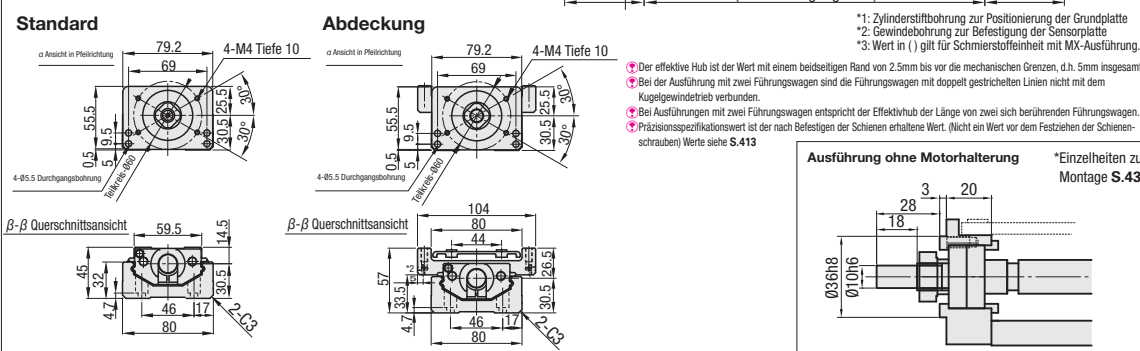
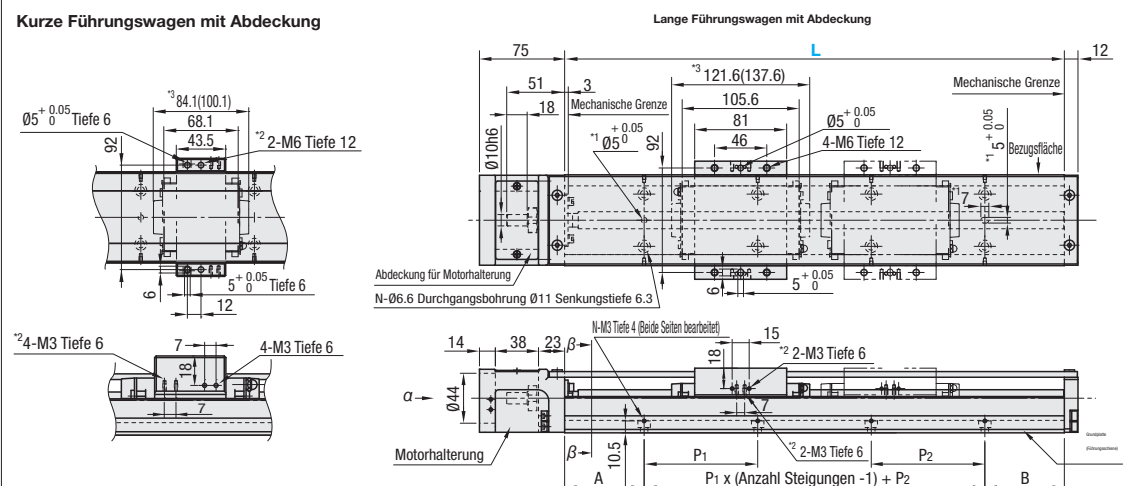
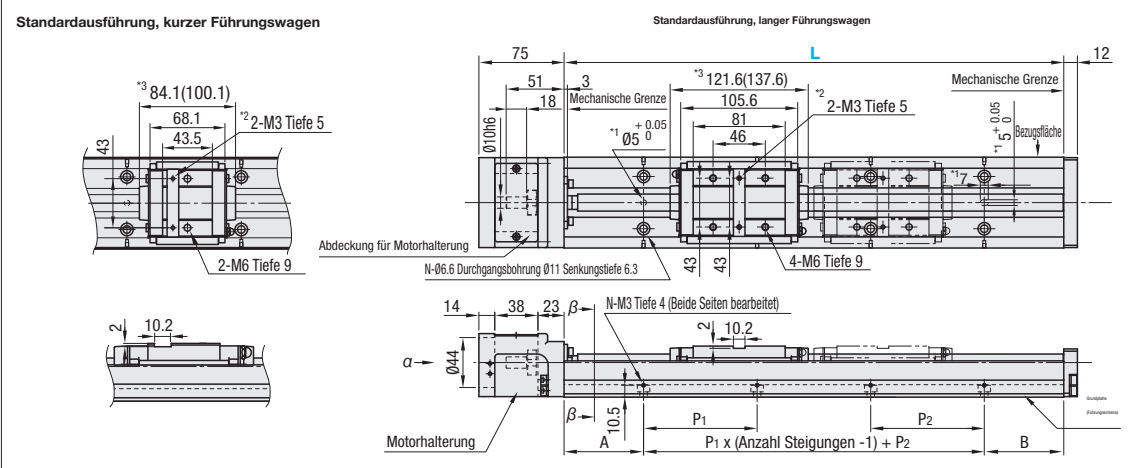
<Standardausführung langer Führungswagen> <Lange Führungswagen mit Abdeckung> <Ausführung ohne Motorhalterung>

Spezifikationen	
LX45	
Standard/Geschlossen	
Gewindewellen-Ø (mm)	15
Steigung (mm)	10, 20
Genauigkeit	Hohe Güte/Präzisionsgüte
Zubehör	
Motoradapterplatten	EN AW-5052 Äquiv. Schwarz eloxiert
Adapterplattenschraube, 4 Stk.	EN 1.4567 Äquiv.
Ausführungen ohne Motorhalterung werden ohne Zubehör geliefert.	

Werkstofftabelle siehe S.411

Teilenummer	Standardschmierstoff		Schmierstoff mit geringer Staubbildung		Mit Schmierstoffeinheit MX (Standardschmierstoff)	
	Hohe Güte	Präzisionsklasse	Hohe Güte	Präzisionsklasse	Hohe Güte	Präzisionsklasse
Steigung 10	LX4510 (C)	LX4510 (C) P	LX4510 (C) G	LX4510 (C) PG	LX4510 (C) -MX	LX4510 (C) P-MX
Steigung 20	LX4520 (C)	LX4520 (C) P	LX4520 (C) G	LX4520 (C) PG	LX4520 (C) -MX	LX4520 (C) P-MX

(C) steht für Abdeckungsausführung. Informationen zu Schmierstoff mit geringer Staubbildung S.414. Informationen zur Schmierstoffeinheit MX S.408.



Teilenummer	Anz. Führungswagen	Motoradapterplatten	Länge Grundplatte (L)	Maße für Befestigungsbohrung					
				A	P1	P2	B	Anzahl Steigungen/Anz. Bohrungen (N)	
(Standardblet)	(Standardblet)	(Servomotor)	340	70	100	100	70	2	6
LX4510 (C)	LX4510 (C) P	A4538 A4540	390						
LX4520 (C)	LX4520 (C) P	MA4560 A4560	440						
(Schmierstoff mit geringer Staubbildung)	(Schmierstoff mit geringer Staubbildung)	(Schrittmotor)	490						
LX4510 (C) G	LX4510 (C) PG	T4560	540						
LX4520 (C) G	LX4520 (C) PG	T4566.4 T4585	590						
(Mit Schmierstoffeinheit MX, Standard-schmierstoff)	(Mit Schmierstoffeinheit MX, Standard-schmierstoff)	(Ohne Adapterplatte)							
LX4510 (C) -MX	LX4510 (C) P-MX	N							
LX4520 (C) -MX	LX4520 (C) P-MX	F							

* Präzisionszertifikat liegt Artikeln mit Präzisionsklasse bei. * Motoradapterplatte und Befestigungsschrauben sind bei der Ausführung ohne Adapterplatte nicht im Lieferumfang enthalten. * (C) steht für Abdeckungsausführung.

Präzisionsstandards

Präzisionsstandards	Hohe Güte	Präzisionsklasse
genauigkeit (mm)	0.1	0.025
Spiel (mm)	0.02	0.003
Wiederholgenauigkeit (mm)	±0.005	±0.003
Laufparallelität (mm)	0.035	0.015
Anlaufdrehmoment (N-cm)	10	

Max. Geschwindigkeit siehe S.413. Trägheitsmoment siehe S.412.

Effektivhub, Gesamtgewicht

Grundplatte Gesamtlänge (L)	* Effektivhub				* Gesamtgewicht (kg)											
	Ohne MX				Mit MX				Standard				Abdeckung			
	B1	B2	S1	S2	B1	S1	B1	B2	S1	S2	B1	B2	S1	S2		
340	210.4	88.8	247.9	163.8	194.4	231.9	5.77	6.69	5.37	5.91	6.59	8.09	5.94	6.78		
390	260.4	138.8	297.9	213.8	244.4	281.9	6.37	7.29	5.98	6.51	7.23	8.73	6.57	7.41		
440	310.4	188.8	347.9	263.8	294.4	331.9	6.97	7.9	6.58	7.11	7.86	9.36	7.2	8.04		
490	360.4	238.8	397.9	313.8	344.4	381.9	7.57	8.5	7.18	7.71	8.49	9.99	7.84	8.68		
540	410.4	288.8	447.9	363.8	394.4	431.9	8.18	9.1	7.78	8.31	9.13	10.63	8.47	9.31		
590	460.4	338.8	497.9	413.8	444.4	481.9	8.78	9.7	8.39	8.92	9.76	11.26	9.1	9.94		

* Effektivhub wird in Werten mit einer Spanne von 2.5mm von jedem Ende angegeben. * Ausführungen mit MX sind +0.024kg.

Tabelle Servomotoranwendungen

Teilenummer	Flanschgröße	Hersteller	Wattzahl
A4538	□38	Panasonic	50W/100W
A4540	□40	Yasukawa Electric Corporation	
		Mitsubishi Electric Corporation	
		Keyence Corporation	
A4560	□60	Omron Corporation	30W/50W/100W
		Sanyo Denki Co., Ltd.	
		Yasukawa Electric Corporation	
MA4560	□60	Mitsubishi Electric Corporation	200W/400W
		Sanyo Denki Co., Ltd.	
		Omron Corporation	
A4560	□60	Keyence Corporation	100W/200W/300W
		Panasonic	

Tabelle Servomotoranwendungen

Teilenummer	Flanschgröße	Hersteller	Wattzahl
E4540	□40	SIEMENS	50W/100W
E4555	□55		380W

Schrittmotor-Verwendungstabelle

Teilenummer	Flanschgröße	Hersteller	Typ
T4560	□60	Oriental-Motor	5 Phasen/α-Schritt
T4556.4	□56.4	NEMA Standards	-
T4585	□85		

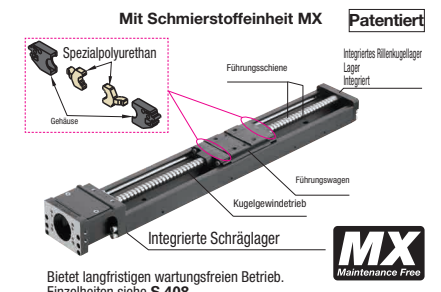
NEMA-Standards sind von dem US-amerikanischen Institut National Electrical Manufacturers Association festgelegte Standards. Einzelheiten zu den unterstützten Motorausführungen und Detailsicht der Motoradapterplatten siehe S.437. Nicht mit Getriebemotoren von Oriental Motor kompatibel.

Ordering Example

Teilenummer - Anz. Führungswagen - Motoradapterplatten - Länge Grundplatte (L)

LX4510C - B1 - A4540 - 540

LX4520-MX - B1 - A4560 - 390



Stückpreis für Präzisionskategorie/Option Schmierstoff mit geringer Staubbildung/Schmierstoffeinheit MX

Spezifikationen	Stückpreis
Präzisionsklasse	
Schmierstoff mit geringer Staubbildung	
Mit Schmierstoffeinheit MX	

Listenpreis + Stückpreis = Artikelpreis. Mengenrabatt möglich.

Stückpreis Hohe Güte

Teilenummer	L=340	L=390	L=440	L=490	L=540	L=590	Motoradapterplatten	Anz. Führungswagen	Schraubenschaft-Ø	Steigung
LX45□□-B1/S1-□							Servomotor Schrittmotor Keine Adapterplatte	1	15	10
LX45□□-B2/S2-□								2		
LX45□□-B1/S1-F							Ohne Halterung	1	15	20
LX45□□-B2/S2-F								2		
LX45□□-C-B1/S1-□							Servomotor Schrittmotor Keine Adapterplatte	1	15	10
LX45□□-C-B2/S2-□								2		
LX45□□-C-B1/S1-F							Ohne Halterung	1	15	20
LX45□□-C-B2/S2-F								2		

LX45□□(C) Sensoren dieser Serie können als Option angegeben werden. Detailsicht der Optionen siehe S.432