

# Flanschlagergehäuse - Festlagerseite, rund Standard

Liste mit ähnlichen Teile unter **S.767**

**Vergleichspunkte**  
zwischen ähnlichen Artikeln

Die Traglast von kosteneffizienten Produkten unterscheidet sich von der Traglast ähnlicher Teile. (Einzelheiten, siehe S.754)  
Wenn kosteneffiziente Produkte in Betracht gezogen werden, sollten diese im Vergleich zu den Spezifikationen ähnlicher Teile ausgewählt werden. **S.759**

Für die Standardausführung werden vorgespannte Schrägkugellager der JIS-Klasse 5 verwendet. Sie ist für Anwendungen geeignet, die sowohl eine hohe Präzision als auch eine hohe Geschwindigkeit erfordern.



RoHS 10

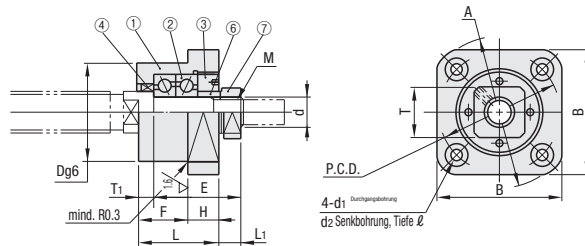
Ausführung	Werkstoff	Oberflächenbehandlung
Nur Festlagerseite	①③	⑥⑦
Festlagerseite und Loslagerseite SET	①③	⑥⑦
C-BRW	EN 1.1191 Aggr.	EN 1.0028 Aggr.
C-BRW-SET		Brüniert

### Bauteildaten

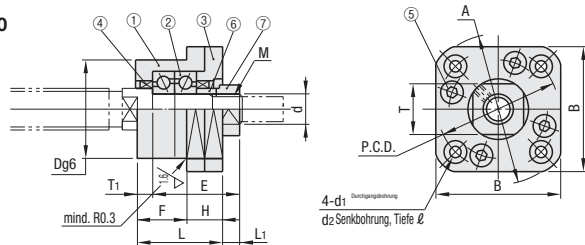
Nummer	Artikel-bez.	Stückzahl
①	Lagergehäuse	1
②	Ausländischer Hersteller Schrägkugellager Klasse 5	1 Satz
③	Abdeckung	1
④	Radialwellendichtring	2
⑤	Innensechskantschraube	4
⑥	Hülse	2
⑦	Lagermutter (mit Druckstück)	1

- ④=d=6 und 8 wird mit einer Öldichtung geliefert.④.
- Die Teile ①, ②, ③, ④ und ⑤ dürfen nicht demon-  
tiert werden.
- Bei Verwendung mit einem MISUMI-Kugelgewindetrieb eine Hülse zu Lagergehäuse als Ersatzteil.

Nr.6~8



Nr.10~20



Ausführung	Teilenummer Nr.	Loslagerseite SET	d	L	H	F	E	D	A	Teil-kreis-Ø	B	L <sub>1</sub>	T <sub>1</sub>	d <sub>1</sub>	d <sub>2</sub>	I	M (Feingewinde)	T	Radialwellen-dichtung Passende Wellen-Ø	C-BRW		C-BRW-SET		
																				Stückpreis	Stückpreis	Stückpreis	Stückpreis	
C-BRW	6		6	20	7	13	22	22	35	28	28	5.5	3.5	2.9	5.5	3.5	M6x0.75	12	9.5					
	8S		8	23	9	14	26	28	43	35	35	7	4	3.4	6.5	4	M8x1.0	14	10					
	8																			11.5				
	10S	-SET	10	27	10		29.5	34	52	42	42	7.5	5	4.5	8	4	M10x1.0	16	12					
	10	(Nur beim Kauf von Sets)	12					36	54	44	44						M12x1.0	19	14					
	12			12		17																		
	15S			15	32	15		36	40	63	50	52	10	6	5.5	9.5	6	M15x1.0	22	19.5				
15																				20				
20			20	52	22	30	50	57	85	70	68	8	10	6.6	11	10	M20x1.0	30	25					

Ordering Example  
Teilenummer  
**C-BRW15** (Ausführung einfache Festlagerseite)  
**C-BRW15-SET** (Ausführung SET-Teil)

- Einzelheiten zu Lagern zusätzlich zur Präzision der Montageansicht der Lagergehäuse inklusive Hülse und Lagermutter unter **S.759**
- Kugelgewindetrieb-Kompatibilitätsdiagramm **S.756**
- Zubehör sorgfältig lagern, da es während der Montage benötigt wird.

# Lagergehäuse - Loslagerseite, rund Standard

Liste mit ähnlichen Teile unter **S.768**

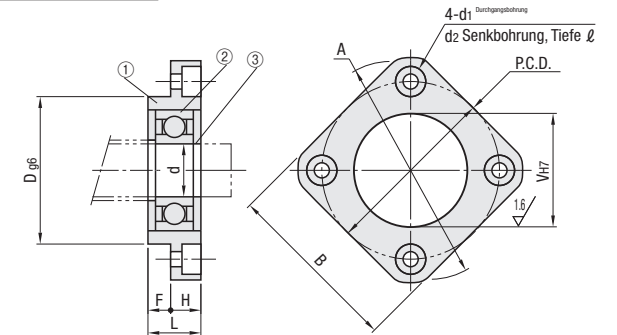


Ausführung	Werkstoff	Oberflächenbehandlung
C-BUR	EN 1.1191 Aggr.	Brüniert

RoHS 10

### Bauteildaten

Nummer	Artikel-bez.	Stückzahl
①	Gehäuse	1
②	Radiallager von ausländischem Hersteller	1
③	Sicherungsring (STWN, S)	1



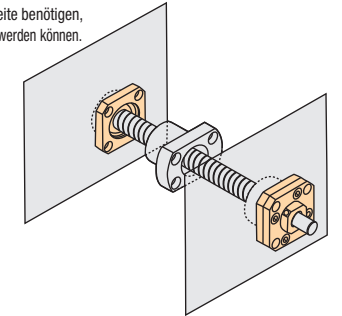
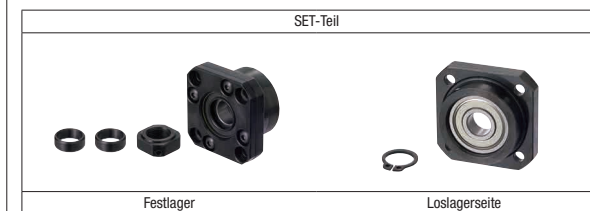
Ausführung	Teilenummer Nr.	d	L	H	F	D	A	Teil-kreis-Ø	B	V	d <sub>1</sub>	d <sub>2</sub>	I	Lager-Teilenummer	Sicherungs-ring	C-BUR	
																Stückpreis	Stückpreis
C-BUR	6	6	10	6	4	22	36	28	28	17	3.4	6.5		B606ZZ	STWN, S6		
	10	8	12	7	5	28	43	35	35	22				B608ZZ	STWN, S8		
	12	10	15		8	34	52	42	42	26	4.5	8		B600ZZ	STWN, S10		
	15	15	17	9		40	63	50	52	32	5.5	9.5	5.5	B600ZZ	STWN, S15		
	20	20	20	11	9	57	85	70	68	47	6.6	11	6.5	B620ZZ	STWN, S20		



Ordering Example  
Teilenummer  
**C-BUR15** (Loslagerseite mit eigener Modellnummer)

### SET-Teileübersicht

Kunden, welche die Nutzung in Verbindung mit Festlagerseite und Loslagerseite benötigen, empfehlen wir ein SET, bei dem die Festlagerseite und Loslagerseite als Set bestellt werden können. 5% Rabatt bei der Bestellung von SETs



### <SET-Teile>

SET-Teilenummer	SET-Teile	
	Festlagerseite Teilenummer	Loslagerseite Teilenummer
C-BRW6-SET	C-BRW6	C-BUR6
C-BRW8S-SET	C-BRW8S	C-BUR6
C-BRW8-SET	C-BRW8	C-BUR6
C-BRW10S-SET	C-BRW10S	C-BUR10
C-BRW10-SET	C-BRW10	C-BUR10
C-BRW12-SET	C-BRW12	C-BUR12
C-BRW15-SET	C-BRW15	C-BUR15
C-BRW15S-SET	C-BRW15S	C-BUR15
C-BRW20-SET	C-BRW20	C-BUR20