

Schrägkugellager mit Gehäusen

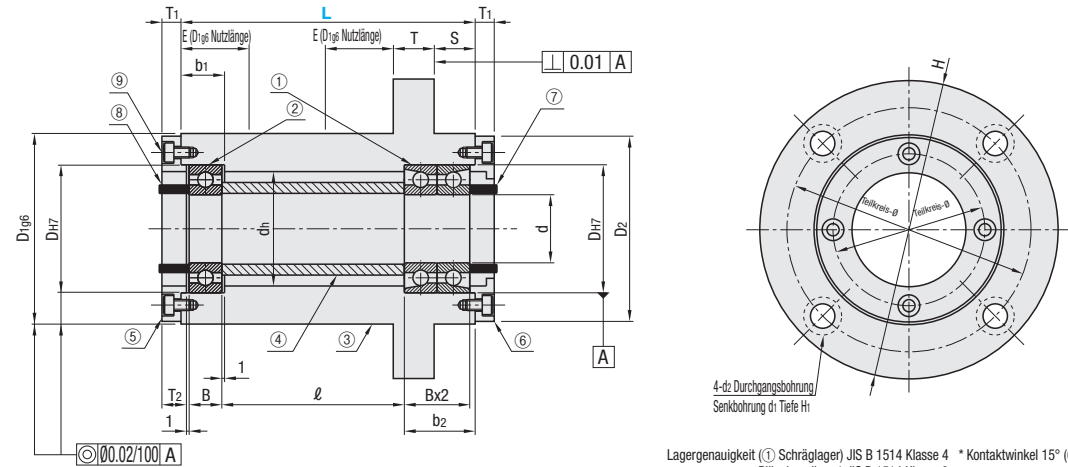
Schrägbauform Ringrücken-an-Ringrücken + Rillenkugellager, mit Zentrierbund



RoHS10

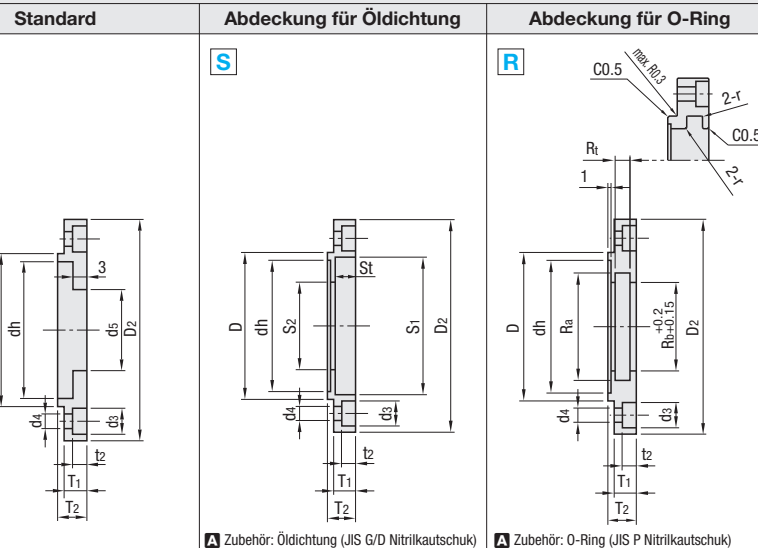
Ausführung	① Schräglager (Ringrücken-an-Ringrücken-Anordnung)		② Rillenkugellager		③ Gehäuse, ④ Abstandhalter für Innenring, ⑤ Standardabdeckung		⑥ Standard/Öldichtung/O-Ringdeckel		⑦ Innenringbund		⑧ Montageschraube der Abdeckung	
	Werkstoff	Werkstoff	Werkstoff	Oberflächenbehandlung	Werkstoff	Oberflächenbehandlung	Werkstoff	Oberflächenbehandlung	Werkstoff	Oberflächenbehandlung	Werkstoff	Oberflächenbehandlung
ABGYB ABGY	EN 1.3505 äquivalent	EN 1.1191 äquivalent	EN 1.1191 äquivalent	Schwarz brüniert Chemisch vernickelt	EN 1.7220 äquivalent	Schwarz brüniert	EN 1.4301 äquivalent	Schwarz brüniert	EN 1.7220 äquivalent	Schwarz brüniert	EN 1.4301 äquivalent	Schwarz brüniert

- Die Komponenten des Schrägkugellagers mit Gehäuse sind bei Lieferung nicht am Gehäuse montiert.
- Achten Sie vor Verwendung darauf, das die Außen- und Innenringe des Lagers sicher von den Abdeckungen und Lagermütern gehalten werden. An jeder Seite des Rillenkugellageräußeren besteht ein Axialspiel von 1mm, wobei der Innenring angezogen werden kann, ohne die Länge des Innenringabstandhalters einzustellen.
- Eine Standardabdeckung gehört bei dem Rillenkugellager ⑤ als Standardzubehör zum Lieferumfang.
- Für Schrägkugellager ⑥ wählen Sie bitte N Standardabdeckungen, S Öldichtungsdeckel oder R O-Ringdeckel.
- Kontakt mit O-Ring kann etwas Reibung erzeugen.



⑤ Standardabdeckung (inbegriffen)

⑥ (frei wählbar)



Nr.	⑤ Details der Abdeckung									⑥ Details der Abdeckung									⑨ Montageschraube der Abdeckung	
	D	D ₂	dh	T ₁	T ₂	Teilkreis-Ø	d ₃	d ₄	t ₂	Standardabdeckung N	Öldichtungsdeckel S			O-Ringdeckel R			Zubehör O-Ring			
										d ₅	S ₁	S ₂	St	Zubehör Öldichtung	R _a	R _b	R _t	r		
7002	32	48	28	6	8	40	6.5	3.5	3.1	21	32	22	5	G20325	24	20	3.2	0.4	P20	M3-8
7003	35		31																	
7004	42	58	36	7	9	48	8	4.5	4.1	26	35	27	6	D25356	31	25			P25	M4-10
7005	47	63	41			53				31	40	32	7	D30407	36	30			P30	
7006	55	78	48	8	10	64	9.5	5.5	5.1	41	50	42	6.5	D40506.5	41	35	4.7	0.7	P35	M5-12
7007	62	84	55			72				46	60	47		D45609	46	40			P40	
7008	68	92	60	9	11	78				51	65	52		D50659	51	45			P45	M6-12
7009	75	98	69			85	11	6.6	6.1	56	70	57	9	D55709	56	50			P50	
7010	80	101	74	11	13	88				61	75	62		D60759	70	60	7.5	0.8	P60	M6-15

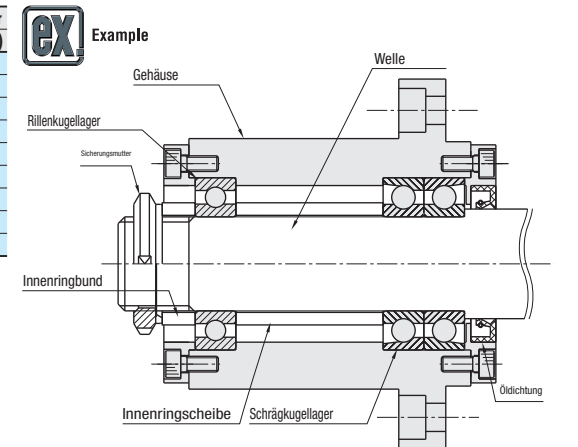
Nr.	⑦ Details zum Bund			⑧ Details zum Bund			④ Details zum Innenringabstandhalter		
	Außen-Ø	Innen-Ø	Dicke	Außen-Ø	Innen-Ø	Dicke	Außen-Ø	Innen-Ø	Dicke (L)
7002	20	15	8.5	20	15	9.5	20	15	L-32
7003	25	17	9.5	25	20	10.5	25	20	L-41
7004	30	25	10.5	30	25	11.5	30	25	L-41
7006	40	30		40	30		40	30	L-44
7007	45	35		45	35		45	35	L-47
7008	50	40	11.5	50	40	12.5	50	40	L-50
7009	55	45		55	45		55	45	L-53
7010	60	50	13.5	60	50	14.5	60	50	L-54

Ordering Example

Teilenummer: ABGY 7004 - R - 100

Abdeckung: Lager

L: 100



Lager-Nr.	L	ABGYB						ABGY					
		Abdeckung N		Abdeckung S		Abdeckung R		Abdeckung N		Abdeckung S		Abdeckung R	
		Stückpreis	Mengen-Rabatt	Stückpreis	Mengen-Rabatt	Stückpreis	Mengen-Rabatt	Stückpreis	Mengen-Rabatt	Stückpreis	Mengen-Rabatt	Stückpreis	Mengen-Rabatt
		1 Stk.	2 ~ 4 Stk.	1 Stk.	2 ~ 4 Stk.	1 Stk.	2 ~ 4 Stk.	1 Stk.	2 ~ 4 Stk.	1 Stk.	2 ~ 4 Stk.	1 Stk.	2 ~ 4 Stk.
7002	60												
	75												
7003	70												
	85												
7004	80												
	100												
7005	100												
	125												
7006	120												
	150												
7007	140												
	175												
7008	160												
	200												
7009	180												
	225												
7010	200												
	250												

Ausführung	Lager-Nr.	⑥ Auswahl der Abdeckung	L	S	d	DH7	Toleranz		B	b ₁	b ₂	Rillenkugellager Nr.	H	D ₂	T	dh	E	D _{1g6}	Toleranz		P.C.D.	d ₁	d ₂	H ₁		
ABGYB (brüniert)	7002	N Standard	60	75	10	15	32	+0.025 0	9	13	20	6002ZZ	75	48	12	28	18	50	-0.009 -0.025	62	11	6.6	6.5			
	7003		70	85		17	35		10	14	22	6003ZZ														
	7004		80	100		20	42		12	16	26	6004ZZ	92	58	15	36	22	60		75	14	9	8.5			
	7005		100	125		25	47		13	17	28	6005ZZ	98	63		41	22	65		80						
	7006		120	150		30	55		14	18	30	6006ZZ	120	78	18	48	27	80		98						
ABGY (chemisch vernickelt)	7007	S Öldichtung	140	175	15	35	62	+0.030 0	14	18	30	6007ZZ	126	84		55	86	106								
	7008		160	200		40	68		15	19	32	6008ZZ	140	92		60	95	116	17.5	11	10.5					
	7009		180	225		45	75		16	20	34	6009ZZ	145	98	20	69	30	100	122							
	7010		200	250		50	80		16	20	34	6010ZZ	147	101		74	105	124								