


# Lager-Adapterhülsen

Innen-/Außenring des Lagers



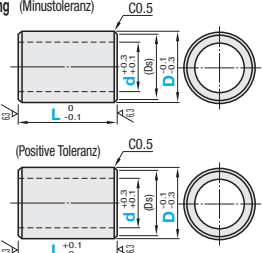
Passende	Toleranzmaß L		Werkstoff	Oberflächenbehandlung
	Minustoleranz	Positive Toleranz		
für Innenring	CLBU	CLBP	EN 1.0038 äquivalent	Schwarz brüniert Chemisch vernickelt
	CLBUB	CLBPB		
	CLBUM	CLBPM		
	CLBUS	CLBPS	EN 1.4301 äquivalent	-

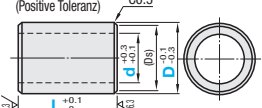
Passende	Toleranzmaß L		Werkstoff	Oberflächenbehandlung
	Minustoleranz	Positive Toleranz		
für Außenring	CLBS	CLBT	EN AW-5052 äquivalent	Schwarz brüniert Chemisch vernickelt
	CLBSB	CLBTB		
	CLBSM	CLBTM		
	CLBS5	CLBTS	EN 1.4301 äquivalent	-

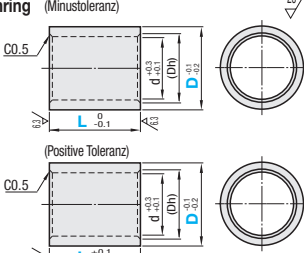
■ Für Innenring (Minustoleranz)



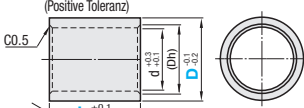
(Positive Toleranz)



■ Für Außenring (Minustoleranz)



(Positive Toleranz)



\*L= weniger 3, C0.2 oder weniger

Teilenummer	Ausführung	d	D	L 0.1mm Schritte	Ds	Passendes Lager	Stückpreis														
							CLBU, CLBP			CLBUB, CLBPB			CLBUM, CLBPM			CLBUS, CLBPS					
							L1.0-25.0	25.1-50.0	50.1-100.0	L1.0-25.0	25.1-50.0	50.1-100.0	L1.0-25.0	25.1-50.0	50.1-100.0	L1.0-25.0	25.1-50.0	50.1-100.0			
		3	5	1.0~50.0	4	673ZZ, 693ZZ, 623ZZ															
		4	7		6	674Z*, 694ZZ, 624ZZ															
		5	8		7	675ZZ*, 695ZZ, 605ZZ, 625ZZ															
		6	9		8	676ZZ, 696ZZ, 606ZZ, 626ZZ															
		8	10		9	678ZZ															
			11		10	678ZZ, 698ZZ, 608ZZ, 628ZZ															
			12		11	6700ZZ															
		10	13		1.0~100.0	12	6800ZZ														
			14			13	6900ZZ, 6000ZZ														
			16			16	6200ZZ, 6300ZZ														
			15		2.0~100.0	14	6701ZZ, 6801ZZ														
			17			15	6901ZZ, 6001ZZ														
		12	16	1.0~100.0	15	6201ZZ, 6301ZZ															
			18		17	6702ZZ, 6802ZZ															
			15		19	6902ZZ, 6002ZZ															
			21	20	6202ZZ																
			23	22	6302ZZ																
			20	19	6803ZZ																
		17	22	2.0~100.0	21	6903ZZ, 6003ZZ															
			24		23	6203ZZ															
			26		25	6303ZZ															
			23		22	6804ZZ															
		20	25		24	6904ZZ															
			27		26	6004ZZ, 6204ZZ															
			29	28	6304ZZ																
			28	27	6805ZZ																
			25	28	6905ZZ																
			31	30	6005ZZ																
			33	32	6205ZZ																
			36	35	6305ZZ																
			33	32	6806ZZ																
			35	34	6906ZZ																
		30	38	37	6006ZZ																
			40	39	6206ZZ																
			43	42	6306ZZ																
			38	37	6807ZZ																
			42	41	6907ZZ																
			35	44	6007ZZ, 6207ZZ																
			46	45	6207ZZ																
			48	47	6307ZZ																
			43	42	6808ZZ																
			46	45	6908ZZ																
		40	49	48	6008ZZ, 6208ZZ																
			52	51	6208ZZ																
			54	53	6308ZZ																
			53	52	6809ZZ																
		45	55	54	6909ZZ																
			56	55	6209ZZ																
		50	60	59	6309ZZ																

Bei L unter 3 können mit \* gekennzeichnete Lager nicht verwendet werden.

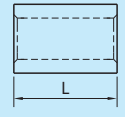
Teilenummer	Ausführung	D	L 0.1mm Schritte	d	Dh	Passendes Lager	Stückpreis													
							CLBS, CLBT			CLBSB, CLBTB			CLBSM, CLBTM			CLBS5, CLBTS				
							L1.0-25.0	25.1-50.0	50.1-100.0	L1.0-25.0	25.1-50.0	50.1-100.0	L1.0-25.0	25.1-50.0	50.1-100.0	L1.0-25.0	25.1-50.0	50.1-100.0		
		6	1.0~50.0	4	5	673ZZ														
		7		5	6	674ZZ														
		8		5	6	693ZZ														
		10		7	8	623ZZ														
		11		7	8	694ZZ														
		13		9	10	624ZZ, 695ZZ														
		14		10	11	605ZZ														
		15		10	11	696ZZ														
		16		11	12	625ZZ														
		17		12	13	606ZZ														
		19		14	15	626ZZ, 698ZZ														
	für Außenring (Minustoleranz)	19A		16	17	6800ZZ														
	CLBS	21	18	19	6801ZZ															
	CLBSB	22	17	18	608ZZ, 6900ZZ															
	CLBSM	24A	19	20	628ZZ, 6901ZZ															
	CLBS5	26	20	21	6000ZZ															
		26A	23	24	6803ZZ															
	(Positive Toleranz)	28	22	23	6001ZZ, 6902ZZ															
	CLBT	30	24	25	6200ZZ															
	CLBTB	32	25	26	6201ZZ, 6902ZZ															
	CLBTM	32A	29	30	6804ZZ															
	CLBTS	35	29	30	6202ZZ															
		37	31	32	6904ZZ															
		37A	34	35	6805ZZ															
		42	34	35	6004ZZ, 6905ZZ															
		42A	39	40	6806ZZ															
		47	39	40	6204ZZ, 6905ZZ, 6906ZZ															
		47A	44	45	6807ZZ															
		52	45	46	6205ZZ															
		52A	49	50	6808ZZ															
		55	46	47	6006ZZ															
		62	55	56	6206ZZ, 6907ZZ, 6908ZZ															
		70	63	64	6207ZZ															

Ordering Example

Teilenummer	D	L
CLBU10	17	33.5
CLBS19	-	25.4

Alterations

Teilenummer	D	L	(LKC, UKC)
CLBU10	17	26.3	LKC
CLBS19	-	25.4	LKC

Optionen	Opt.-Nr.	Spez.
	LKC (Minustoleranz)	Gesamtlängentoleranz 0 ... 0 L-0.1 ... -0.02
	UKC (Positive Toleranz)	Gesamtlängentoleranz +0.1 ... +0.02 L 0 ... 0