


Flachriemenförderer

Kopfantrieb, Gestell mit 3 Nuten (Riemenscheibe, Ø 50mm)

Spezielle Website: <http://fa.misumi.jp/cvs/>

Hier können Sie Förderer auswählen, Bauteile bestellen und Ersatzteile suchen.

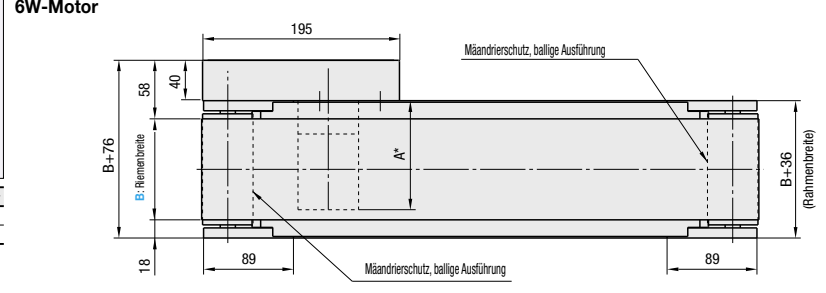
Eigenschaften: Flachriemen, dessen Breite in 1mm-Schritten wählbar ist (exakteste Abstufung der Branche). Besser zu warten und platzsparender als CVSB.



CVGC 6W-Motor

RoHS

Werkstoff	Rahmen	Motorabdeckung	Riemenscheibenhalter
Aluminium	Aluminium	Aluminium	Aluminium
Überflächenbehandlung	Klar eloxiert	Lackiert	Lackiert



Mäandrierschutz, ballige Ausführung

B+76 (Rahmenbreite)

B: Riemenbreite

195

58

40

18

89

A*

89

Förderrichtung

L+51.8

L: Riemenscheibenabstand

25.9

1.9 (Bandboresse)

57.5

29.5

18

4-M5

18

29.5

32

25.9

Ø50

10

4-M5

Ø50

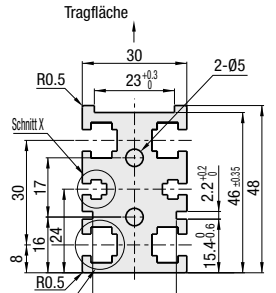
99.5

Kondensator

Nur an Ausführung mit 1-Phasen-Induktionsmotor montiert

60

Rahmenquerschnitt, vergrößerte Darstellung (symmetrisch)



Tragfläche

30

23^{+0.3}

2-Ø5

R0.5

17

16

30

8

24

15.4^{+0.6}

2.2^{±0.2}

46.4^{±0.5}

48

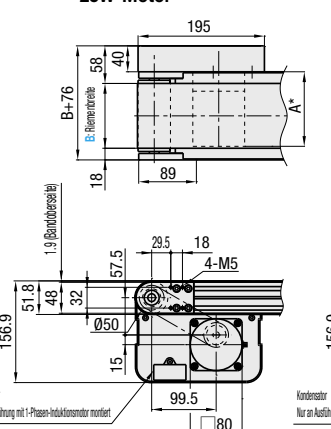
R0.5

Schnitt X

Schnitt Y

24

25W-Motor



195

58

40

B+76

B: Riemenbreite

18

89

A*

1.9 (Bandboresse)

57.5

29.5

18

4-M5

156.9

51.8

48

32

Ø50

15

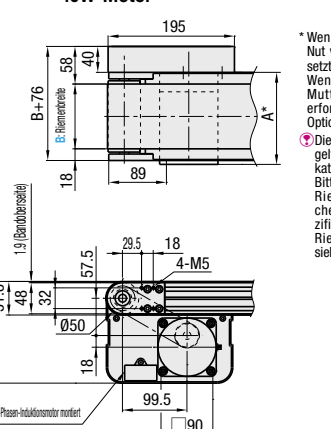
99.5

Kondensator

Nur an Ausführung mit 1-Phasen-Induktionsmotor montiert

80

40W-Motor



195

58

40

B+76

B: Riemenbreite

18

89

A*

1.9 (Bandboresse)

57.5

29.5

18

4-M5

156.9

51.8

48

32

Ø50

18

99.5

Kondensator

Nur an Ausführung mit 1-Phasen-Induktionsmotor montiert

90

* Wenn L > 340, sind in jede Nut vier (4) Muttern eingesetzt.

Wenn zum Einsetzen von Muttern Senkbohrungen erforderlich sind, bitte in Optionen angeben.

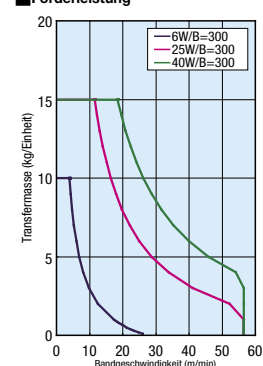
Die Maße in der Abbildung gelten für Riemenspezifikationen H (0.9mm THK). Bitte beachten, dass die Riemenstärke entsprechend den Riemenspezifikationen variiert. Für Riemenspezifikationen, siehe S.1279-.

⊕ Kompatibel mit JIS-Sechskant-Standardmuttern.

Einzelheiten zu Maß A

Leistung (W)	Spezifikationen	Motor Hersteller	Untersetzungsverhältnis	A
6W	Induktionsmotor	Panasonic	5-25	101.0
			30-180	108.0
		Oriental	5-25	105.0
			30-180	115.0
			Taiwan	5-75
	Regelmotor	Panasonic	90-180	120.7
			5-25	111.0
		Oriental	30-180	118.0
			5-25	115.0
			30-180	125.0
25W	Induktionsmotor	Panasonic	5-18	126.9
			90-180	132.9
		Oriental	5-18	117.0
			25-180	127.5
			Taiwan	5-75
	Regelmotor	Panasonic	90-180	136.0
			5-180	125.0
		Oriental	5-18	127.0
			25-180	137.5
			Taiwan	5-75
90-180	146.5			

Förderleistung



Getriebekopf-Untersetzungsverhältnis

* Kann sich je nach Lastbedingungen verringern.

Getriebekopf-Untersetzungsverhältnis	50Hz Bandgeschwindigkeit (m/min)	60Hz Bandgeschwindigkeit (m/min)
5	47.1	56.5
7.5	31.4	37.7
9	26.2	31.4
12.5	18.8	22.6
15	15.7	18.8
18	13.1	15.7
25	9.4	11.3
30	7.9	9.4
36	6.5	7.9
50	4.7	5.7
60	3.9	4.7
75	3.1	3.8
90	2.6	3.1
100	2.4	2.8
120	2.0	2.4
150	1.6	1.9
180	1.3	1.6

Teilenummer	B 1mm-Schritte	L 5mm-Schritte	Motor				Riemenscheibenwerte	Auswahl Motorhersteller
			Leistung (W)	Spannung (V)	Spezifikationen	Getriebekopf-Untersetzungsverhältnis		
CVGC	40-300	240-2000	6 25 40	TA230 (1-phasig)	IM (Induktionsmotor) SCM (Regelmotor)	5 7.5 9 12.5 15 18 25 30 36 50 60 75 90 100 120 150 180	H (Mehrzweckfunktion, grün) W (Mehrzweckfunktion, weiß) G (Zum Schieben, grün) S (Zum Schieben, weiß) D (für Transfer elektronischer Bauteile) F (für Lebensmitteltransfer) O (Übstandig) N (nicht klebend) J (ohne Riemen)	A (Panasonic-Motor) B (Oriental-Motor) C (Taiwanesischer Motor)
			6 25 40	NV (ohne Motor)	NM (ohne Motor)	NH (ohne Getriebekopf)	* Falls andere Riemen benötigt werden, als oben angegeben, bitte nachfolgend unter "Riemenspezifikation" auswählen.	R (ohne Motor, Getriebekopf)

- ⊕ Motor so anschließen, dass sich der Riemen in Förderrichtung dreht. Für Anschlussdiagramm sowie Einzelheiten zu Motor und Wechselrichter, siehe S.1267-.
- ⊕ Bei Auswahl von "Ohne Motor, Getriebekopf" variiert der Abstand der Montagebohrungen für den Motor je nach Motorleistung. Einzelheiten zu den Maßen finden Sie auf unserer Online-Auswahlseite für Förderer in den technischen Informationen.
- ⊕ Bei Auswahl von "Ohne Motor, Getriebekopf" wird diese Einheit unmontiert geliefert. Die Montage erfolgt durch den Kunden. Montageanleitung wird mitgeliefert. Montageverfahren und Packungsdetails finden Sie auf unserer Online-Auswahlseite für Förderer.

Riemenscheibenwerte	Standardriemen (nur Grundpreis)	Optionaler Riemen 1	Optionaler Riemen 2	Ohne Riemen
Universell einsetzbar	H (grün), W (weiß) HG (grün)	-	HY (gelb-grün), HBN (himmelblau), HGN (grün)	J (ohne Riemen)
Zum Gleiten	G (grün), S (weiß)	-	-	
Für geneigten Transfer	LG (grün), LW (weiß)	-	-	
Mit Griff	-	GG (grün), GW (weiß)	GSN (grün)	
Ölbeständig	O (marineblau), OH (grün), OG (grün)	OW (weiß)	ON (weiß)	
Nicht klebend	N (weiß), NS (weiß)	NB (himmelblau), NBG (lindgrün) HH (grün), HW (weiß)	NWN (weiß), NSN (himmelblau), NGN (lindgrün) HBC (grün), HBW (weiß), BW (weiß)	
Für Lebensmitteltransfer	F (weiß)	KW (weiß), KSB (himmelblau), PHB (himmelblau)	PHN (himmelblau), PWN (himmelblau), KWN (weiß), KDN (weiß)	
Für Transfer elektronischer Bauteile	D (schwarz), DS (schwarz)	-	DG (schwarz)	

- ⊕ Einzelheiten zu Flachriemen, siehe ab S.1279-.
- ⊕ Bei Auswahl von "optionalen Riemen" Motorhersteller A oder B wählen (Motor C ist nur für Standardriemen verfügbar).

Teilenummer	B	Grundpreis 1-2 Stk.																		
		L240-300	L305-400	L405-500	L505-600	L605-700	L705-800	L805-900	L905-1000	L1005-1100	L1105-1200	L1205-1300	L1305-1400	L1405-1500	L1505-1600	L1605-1700	L1705-1800	L1805-1900	L1905-2000	
CVGC	40-50																			
	60-100																			
	110-150																			
	160-200																			
	210-250																			
260-300																				

⊕ Bei größeren Bestellmengen als den angegebenen Stückzahlen Preis bitte in WOS prüfen.

Motor Spez. Preis	Motorleistung	Spezifikationen	A (Panasonic-Motor)	B (Oriental-Motor)	C (Taiwanesischer Motor)	R (ohne Motor, Getriebekopf)
	6W 25W 40W	IM SCM				

Riemen Spez. Preis	Standardriemen	Optionaler Riemen 1	Optionaler Riemen 2	Ohne Riemen

Ordering Example

Teilenummer - B - L - Motor - Leistung - Spannung - Spezifikationen - Getriebekopf-Untersetzungsverhältnis - Riemenkennwerte - Auswahl Motorhersteller

CVGC - 60 - 1200 - 25 - TA230 - IM - 50 - H - B

Bsp.) Ohne Riemen
 Ex.) Mit optionalem Riemen 2
 Ex.) Ohne Motor, Getriebekopf

CVGC-100-1000-25-TA230-SCM-25-J-A
 CVGC-100-1000-25-TA230-SCM-25-H-B
 CVGC-100-1000-25-NV-NM-NH-H-R

→ Grundpreis + Motor, Riemen Spez. Preis = Stückpreis

Motorposition gedreht
Zusätzliche Senkbohrungen
Motorabdeckung mit Fenster
Halter für Geschwindigkeitsregler im Lieferumfang enthalten
Inkl. Nutensteine für Nachmontage
Motor mit Klemmenkasten
Ständer (Füße)

Einzelheiten zu Optionen finden Sie ab S.1264-.