

Synchronriemenförderer, schmale Ausführung

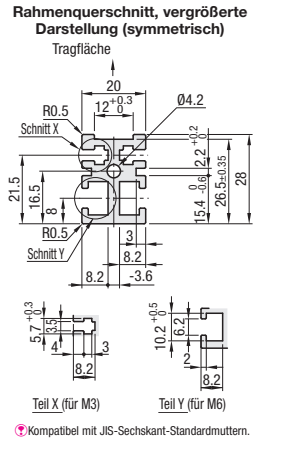
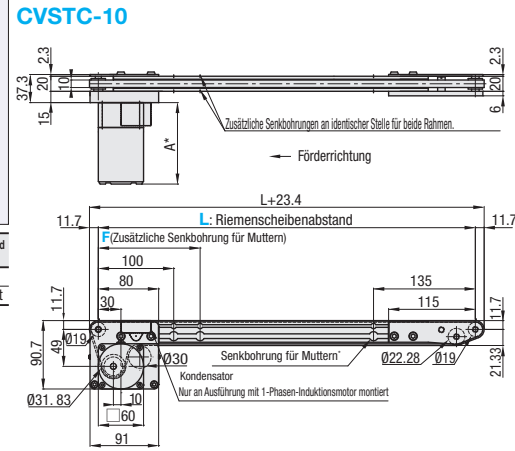
Eine Bahn, Kopfantrieb, Gestell mit 2-/3 Schlitten (Riemenscheibe, Ø 19/20mm)

Synchronriemenförderer, schmale Ausführung

Eine Bahn, Mittelantrieb, Gestell mit 2-/3 Schlitten (Riemenscheibe, Ø 19/20mm)

Merkmale: Ein schlanker Förderer mit 10mm, 20mm schmalen Riemen. Der platzsparende Mittelantriebsmechanismus eignet sich für Anwendungen innerhalb der Anlage und den Transport von kleinen Teilen.

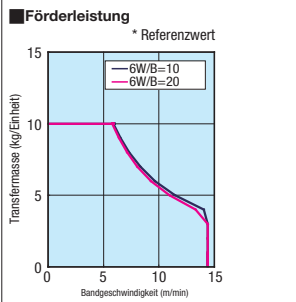
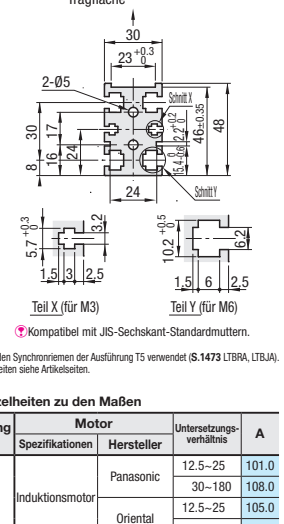
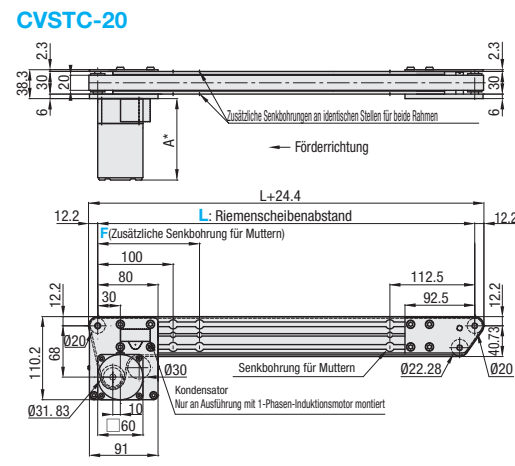
Merkmale: Ein schlanker Förderer mit 10mm, 20mm schmalen Riemen. Der platzsparende Mittelantriebsmechanismus eignet sich für Transportanwendungen und Anwendungen innerhalb der Anlage.



Getriebekopf-Untersetzungsverhältnis
*Kann sich je nach Lastbedingungen verringern.

Getriebekopf-Untersetzungsverhältnis	Bandgeschwindigkeit (m/min)	
	50Hz	60Hz
12.5	12.0	14.4
15	10.0	12.0
18	8.3	10.0
25	6.0	7.2
30	5.0	6.0
36	4.2	5.0
50	3.0	3.6
60	2.5	3.0
75	2.0	2.4
90	1.7	2.0
100	1.5	1.8
120	1.3	1.5
150	1.0	1.2
180	0.8	1.0

** Bei L < 260 ist keine Senkbohrung für Muttern vorgesehen. Jedoch befinden sich in jedem Spalt 4 voreingesezte Muttern.



A Einzelheiten zu den Maßen

Leistung (W)	Motor	Spezifikationen	Hersteller	Untersetzungsverhältnis	A
6W	Induktionsmotor	IM (Induktionsmotor) SCM (Regelmotor)	Panasonic	12.5-25	101.0
			30-180	108.0	
			Oriental	12.5-25	105.0
	30-180	115.0			
	Regelmotor	NM (Ohne Motor) NH (Ohne Getriebekopf)	Panasonic	12.5-25	111.0
			30-180	118.0	
Oriental			12.5-25	115.0	
30-180	125.0				

Teilenummer	B Auswahl	L 5mm-Schritte	Leistung (W)	Spannung (V)	Motor		Getriebekopf-Untersetzungsverhältnis	Riemenkennwerte	F (Zusätzliche Senkbohrungen) 5mm-Schritte	Auswahl Motorhersteller
					Spezifikationen	Hersteller				
CVSTC	10 20	245-2000	6	TA230 (1-phasig)	IM (Induktionsmotor)	Panasonic	12.5 15 18 25 30	H (Mehrzweckfunktion, transparent) S (Zum Schieben, grün) J (Ohne Riemen)	110 < F < L-145 *Wenn nicht angegeben, gibt es keine zusätzlichen Schraubensenkungen.	A (Panasonic-Motor) B (Oriental-Motor) R (Ohne Motor, Getriebekopf)
					NV (Ohne Motor)	NM (Ohne Motor)	NH (Ohne Getriebekopf)			

⚠ Den Motor anschließen, so dass der Riemen sich in Förderrichtung dreht. Anschlussbelegung und Details zum Motor und Wechslerlichter siehe S. 1267 und folgende. ⚠ Einzelheiten zu Riemen siehe S. 1279 und folgende.
⚠ Bei Auswahl von "Ohne Motor, Getriebekopf" hängt der Abstand der Motor-Montagebohrung von der Nennleistung des Motors ab. Details zu den Abmessungen siehe Technische Daten auf unserer Website zur Fördererauswahl.
⚠ Bei Auswahl von "Ohne Motor, Getriebekopf" wird die Einheit im zerlegten Zustand geliefert. Die Einheit zu vom Kunden gemäß der beliebigen Montageanweisungen zu montieren. Montageverfahren und Verpackungsdetails siehe unsere Website zur Fördererauswahl.

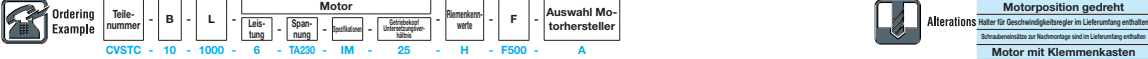
Grundpreis 1-2 Stk.

Teilenummer	B	L245-300	L305-400	L405-500	L505-600	L605-700	L705-800	L805-900	L905-1000	L1005-1100	L1105-1200	L1205-1300	L1305-1400	L1405-1500	L1505-1600	L1605-1700	L1705-1800	L1805-1900	L1905-2000
CVSTC	10 20																		

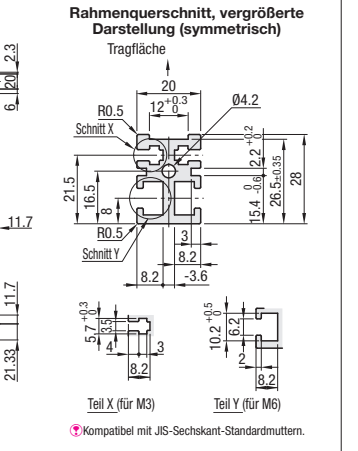
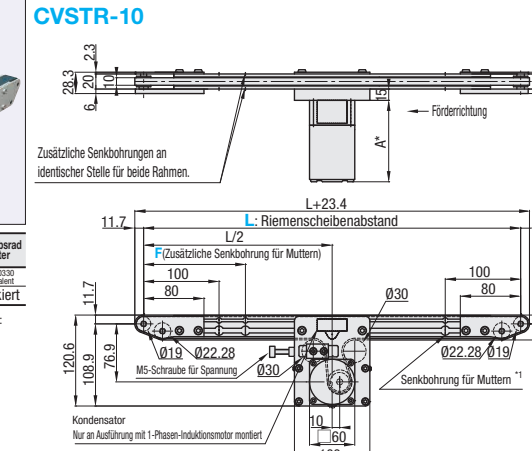
⚠ Bei noch größeren Bestellmengen Lieferzeit und Preis bitte gesondert anfragen.

Preis mit Motor

Motorleistung	Spezifikationen	A (Panasonic-Motor)	B (Oriental-Motor)	R (ohne Motor, Getriebekopf)	J (Ohne Riemen)
6W	IM SCM				



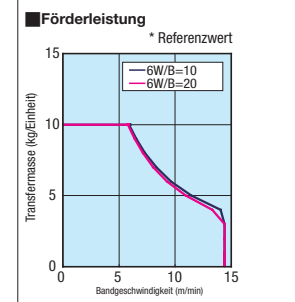
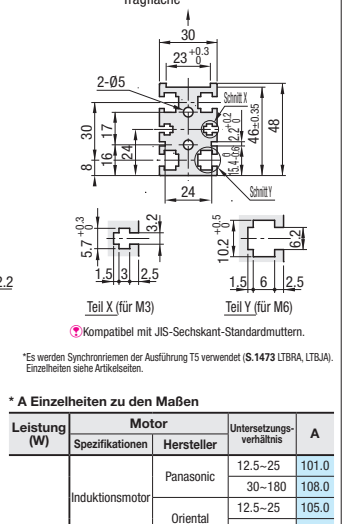
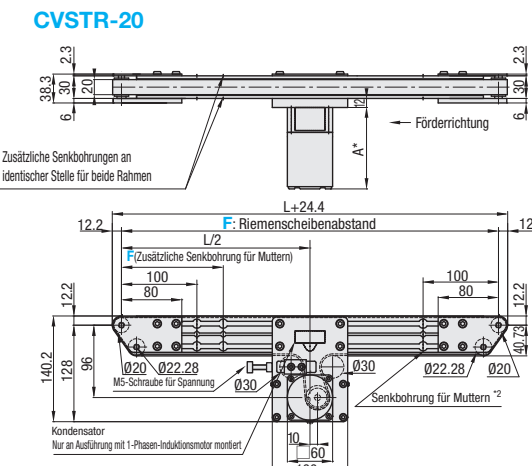
Bsp.) Für ohne Motor, No Motor, Getriebekopf
Bsp.) Für ohne Riemen
CVSTC-10-1000-6-NV-MM-NH-H-F300-R
CVSTC-20-1000-6-T100-IM-30-J-C
➔ Grundpreis + Preis mit Motor + Riemenspezifikation, Preis = Stückpreis



Getriebekopf-Untersetzungsverhältnis
*Kann sich je nach Lastbedingungen verringern.

Getriebekopf-Untersetzungsverhältnis	Bandgeschwindigkeit (m/min)	
	50Hz	60Hz
12.5	12.0	14.4
15	10.0	12.0
18	8.3	10.0
25	6.0	7.2
30	5.0	6.0
36	4.2	5.0
50	3.0	3.6
60	2.5	3.0
75	2.0	2.4
90	1.7	2.0
100	1.5	1.8
120	1.3	1.5
150	1.0	1.2
180	0.8	1.0

*1 Bei L < 355 ohne Senkbohrungen für Muttern. Jedoch befinden sich in jedem Spalt 4 voreingesezte Muttern.



A Einzelheiten zu den Maßen

Leistung (W)	Motor	Spezifikationen	Hersteller	Untersetzungsverhältnis	A
6W	Induktionsmotor	IM (Induktionsmotor) SCM (Regelmotor)	Panasonic	12.5-25	101.0
			30-180	108.0	
			Oriental	12.5-25	105.0
	30-180	115.0			
	Regelmotor	NM (Ohne Motor) NH (Ohne Getriebekopf)	Panasonic	12.5-25	111.0
			30-180	118.0	
Oriental			12.5-25	115.0	
30-180	125.0				

Teilenummer	B Auswahl	L 5mm-Schritte	Leistung (W)	Spannung (V)	Motor		Getriebekopf-Untersetzungsverhältnis	Riemenkennwerte	F (Zusätzliche Senkbohrungen) 5mm-Schritte	Auswahl Motorhersteller
					Spezifikationen	Hersteller				
CVSTR	10 20	330-2000	6	TA230 (1-phasig)	IM (Induktionsmotor)	Panasonic	12.5 15 18 25 30	H (Mehrzweckfunktion, transparent) S (Zum Schieben, grün) J (Ohne Riemen)	110 < F < L-110 *Wenn nicht angegeben, gibt es keine zusätzlichen Schraubensenkungen.	A (Panasonic-Motor) B (Oriental-Motor) R (Ohne Motor, Getriebekopf)
					NV (Ohne Motor)	NM (Ohne Motor)	NH (Ohne Getriebekopf)			

⚠ Den Motor anschließen, so dass der Riemen sich in Förderrichtung dreht. Anschlussbelegung und Details zum Motor und Wechslerlichter siehe S. 1267 und folgende. ⚠ Einzelheiten zu Riemen siehe S. 1279 und folgende.
⚠ Bei Auswahl von "Ohne Motor, Getriebekopf" hängt der Abstand der Motor-Montagebohrung von der Nennleistung des Motors ab. Details zu den Abmessungen siehe Technische Daten auf unserer Website zur Fördererauswahl.
⚠ Bei Auswahl von "Ohne Motor, Getriebekopf" wird die Einheit im zerlegten Zustand geliefert. Die Einheit zu vom Kunden gemäß der beliebigen Montageanweisungen zu montieren. Montageverfahren und Verpackungsdetails siehe unsere Website zur Fördererauswahl.

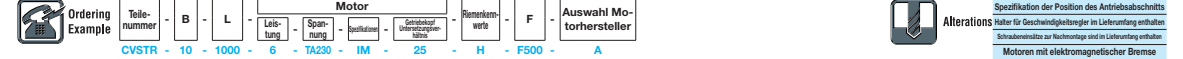
Grundpreis 1-2 Stk.

Teilenummer	B	L330-400	L405-500	L505-600	L605-700	L705-800	L805-900	L905-1000	L1005-1100	L1105-1200	L1205-1300	L1305-1400	L1405-1500	L1505-1600	L1605-1700	L1705-1800	L1805-1900	L1905-2000
CVSTR	10 20																	

⚠ Bei noch größeren Bestellmengen Lieferzeit und Preis bitte gesondert anfragen.

Preis mit Motor

Motorleistung	Spezifikationen	A (Panasonic-Motor)	B (Oriental-Motor)	R (ohne Motor, Getriebekopf)	J (Ohne Riemen)
6W	IM SCM				



Bsp.) Für ohne Motor, No Motor, Getriebekopf
Bsp.) Für ohne Riemen
CVSTR-10-1000-6-NV-MM-NH-H-F300-R
CVSTR-20-400-6-T200-IM-15-J-A
➔ Grundpreis + Preis mit Motor + Riemenspezifikation, Preis = Stückpreis

Spezifikation der Position des Antriebsabschnitts
Halter für Geschwindigkeitserregung in Lieferumfang enthalten
Schraubensenkungen zur Nachrüstung sind in Lieferumfang enthalten
Motoren mit elektromagnetischer Bremse
Motor mit Klemmenkasten
Einzelheiten zu Optionen siehe S. 1264 und folgende.