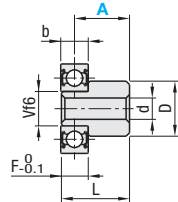


Befestigungsschrauben

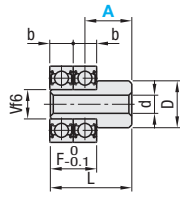
Merkmale: Werkzeuge zur Befestigung der Kettenräder werden als Satz verkauft.



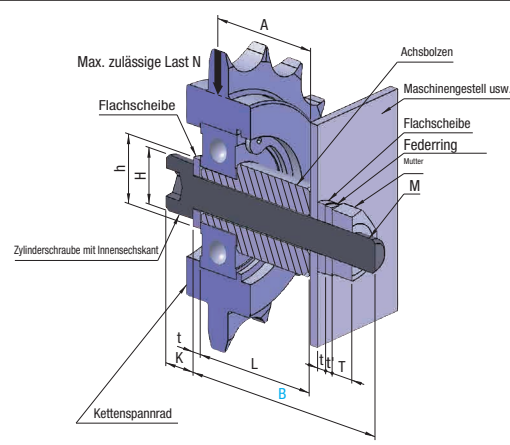
IDP (Stahl)
IDPS (Edelstahl)



Ausführung S



Ausführung W



Artikel-bez.	Ausführung	
	IDP	IDPS
Befestigungsschrauben	EN 1.1191 äquiv.	
Innensechskantschraube	EN 1.7220 äquiv.	Schwarz brüniert
Mutter, Unterlegscheibe	EN 1.0038 äquiv.	rostfreier Stahl
Federring	JIS-SWRH57	

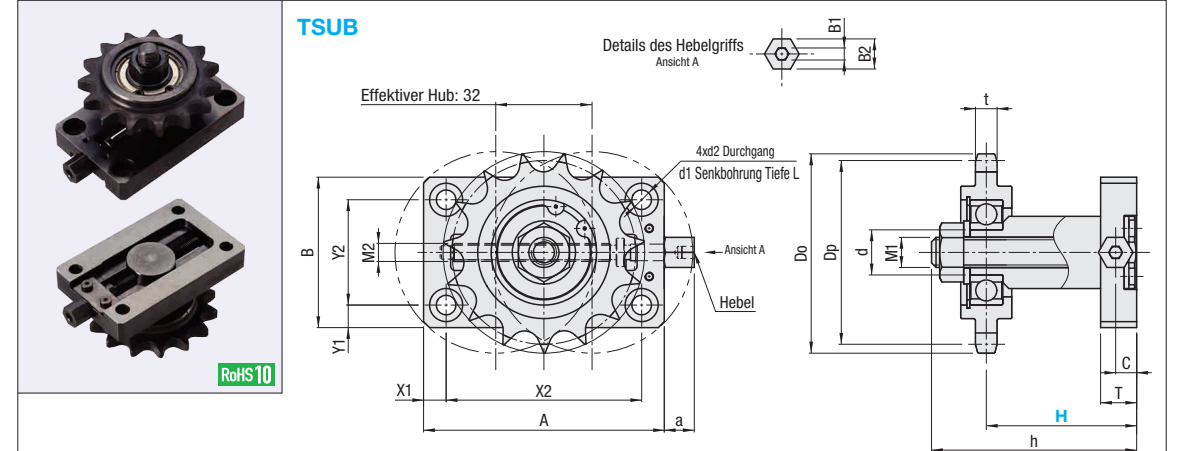
Teilenummer	Ausführung	Lager-Nr.	Ausführung	A wählbar	Auswahl B 5mm-Schritte	Passendes Lager	Stiftkörpergröße											Zulässige Last N (kgf)	Stückpreis		
							L	F	V16	D	d	M	K	H	T	t	t'		h	IDP	IDPS
IDP (Stahl) IDPS (Edelstahl)	6000	S	W	12	30-40	6000ZZ (b=8)	A+3.8	7.8	10	16	6.2	M6	6	10	5.0	1.6	1.5	12.5	323 (33)		
				14, 16	35-45																
				18, 20	40-50																
				12, 14	40-50																
				16, 18	45-55																
				20	50-60																
	6001	S	W	14	35-45	6001ZZ (b=8)	A+3.8	7.8	12	16	8.2	M8	8	13	6.5	1.6	2.0	17.0	548 (56)		
				16, 18, 20	40-50																
				22	45-55																
				14, 16	45-55																
				18, 20, 22	50-60																
				20	50-60																
6201	S	W	14	35-45	6201ZZ (b=10)	A+4.8	9.8	12	16	8.2	M8	8	13	6.5	1.6	2.0	17.0	548 (56)			
			16, 18	40-50																	
			20, 22	45-55																	
			14	45-55																	
			16, 18	50-60																	
			20, 22	55-65																	
6202	S	W	16, 18, 20	45-55	6202ZZ (b=11)	A+5.3	10.8	15	20	10.5	M10	10	16	8.0	2.0	2.5	21.0	999 (102)			
			22, 24	50-60																	
			16, 18	55-65																	
			20, 22	60-70																	
			24	65-75																	
			24	65-75																	
6203	S	W	16, 18	45-55	6203ZZ (b=12)	A+5.8	11.8	17	25	10.5	M10	10	16	8.0	2.0	2.5	21.0	1244 (127)			
			20, 22, 24	50-60																	
			16	55-65																	
			18, 20, 22	60-70																	
			24	65-75																	
			24	65-75																	
6204	S	W	20, 22	55-65	6204ZZ (b=14)	A+6.8	13.8	20	25	14.5	M14	14	21	11.0	2.5	3.5	28.0	1989 (203)			
			24, 26	60-70																	
			28, 30	65-75																	
			20, 22	70-80																	
			24, 26, 28	75-85																	
			30	80-90																	

Ordering Example: IDP6000S - A 16 - B 35

Spannereinheiten mit Laufrolle

Höhe konfigurierbar

Merkmale: Die folgende bidirektionale Einstellung ist verfügbar: "Druck"- und "Zug"-Richtung. Diese Einheit und die Kettenrolle werden vor der Auslieferung in einem Satz montiert.



Artikel-bez.	Werkstoff	Oberflächenbehandlung
Grundplatte Führungswagen	EN 1.0038 äquiv.	
Achse		
Einstellschraube	EN 1.1191 äquiv.	Schwarz brüniert
Mutter		
Unterlegscheibe		
Kettenspanrad	EN 1.1181 äquiv. (Induktionsgehärtete Zahnspitzen)	

Ein Punkt: Mithilfe der Einstellungsschraube an der Kettenradwelle mit Gewindebohrung kann die Spannung bidirektional eingestellt werden: "Druck" und "Zug". Da die Einstellungsschraube mit dem Dual-Tragrahmen strukturiert ist, wird eine Neigung der Kettenradwelle verhindert und die Spannungseinstellung verbessert.

Teilenummer	Anz. Zähne	H 1mm-Schritte	h (Max.)	M1	M2	Verfahrweg pro Griffdrehung (mm)	d	A	B	T	X1	X2	Y1	Y2	a	d1	d2	L	C	B1	B2	Stückpreis	
TSUB	35	16	25-45	59.2	8	1.0	12	80	50	12	7.5	65	7.5	35	10.5	11	6.5	6.5	7	4	10		
		18		63.2	10																		
	40	13	30-50	64.2	8	1.25	12	90	60	12	70	45											
		15		68.2	10																		
		19		74.2	14																		
	50	13	35-55	73.2	10	8	15																
		17		76.2	12																		
	60	11	40-60	78.2	10		15																
		14		84.2	14																		

Kettenradspezifikationen

Nr.	Anz. Zähne	Wellen-Ø	Dp	Do	t	Lager Teile-Nr.
35	16	12	48.82	54	4.3	6001ZZ
	18	15	54.85	60		6202ZZ
40	13	12	53.07	59	7.2	6001ZZ
	15	15	61.08	67		6202ZZ
50	13	15	77.16	84		6204ZZ
	15	17	76.35	84	8.7	6203ZZ
60	17	20	86.39	94		6204ZZ
	11	15	67.62	76	11.7	6202ZZ
	14	20	85.61	95		6204ZZ

Für Details siehe S. 1550 in diesem Katalog.

Ordering Example: TSUB35 - 16 - H 40

