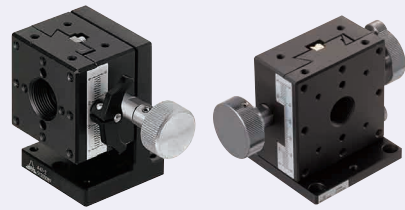


# [Hohe Präzision] Schwalbenschwanzführung, Ritzeltrieb Quadratisch

# [Hohe Präzision] Schwalbenschwanzführung, Ritzeltrieb Rechteckig, verstärkte Klemme

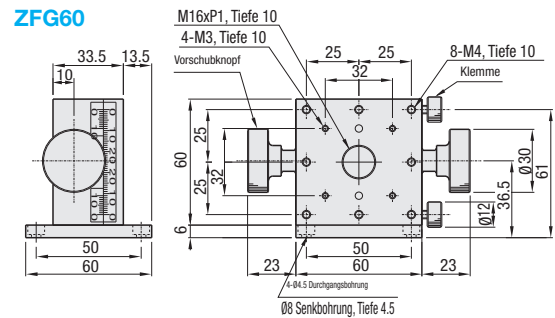
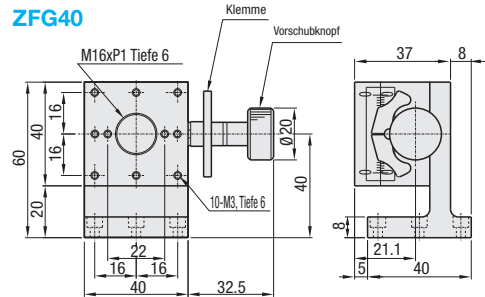
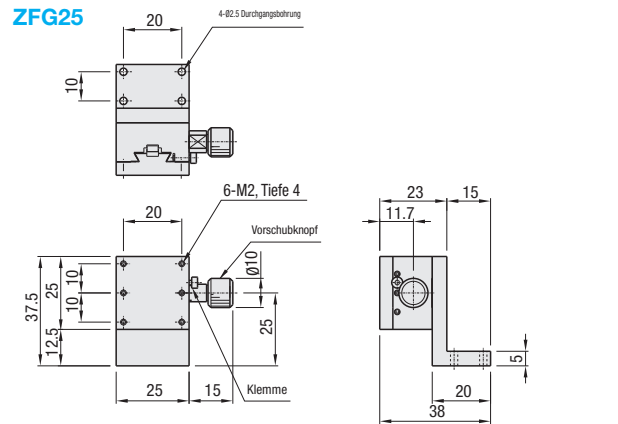
**Merkmale:** Quadratische Z-Achsen-Stelltsche mit Schwalbenschwanzführung und 18mm Verfahrweg pro Griffdrehung. Geeignet für leichtgängige Langstreckenbewegungen.

**Z-Achse, quadratisch**



X-Achse S.1911  
XY-Achse S.1940

RoHS 10



Bei ZFG25 befindet sich der Nonius gegenüber der Feststellschraube.

Teilenummer	Werkstoff		Oberflächenbehandlung	
	Grundkörper	Halterung	Grundkörper	Halterung
ZFG25	Messing mit niedrigem Cadmiumgehalt	Aluminiumlegierung	Beschichtung aus schwarzem Fluorkunststoff	Schwarz eloxiert
ZFG40	Aluminiumlegierung		Schwarz eloxiert	
ZFG60	Aluminiumlegierung		Schwarz eloxiert	

Teilenummer	Ausführung	Nr.	Tischoberfläche (mm)	Verfahrweg (mm)	Verfahrweg pro Umdrehung (mm)	Traglast (N)	Verfahrensgenauigkeit Geradheit	Gewicht (kg)	Zubehör (4 Stk.) Ausführung M-L	Stückpreis
ZFG	ZFG	25	25x25	±5	17	6.9	30µm	0.11	SCB2-8	
		40	40x40	±10	20	14.7	20µm	0.23	SCB3-8	
		60	60x60	+20	18	19.6	30µm	0.60	SCB4-6	

Auflösung (Nonius-Anzeige): 0.1mm/Teilung

Bei noch größeren Bestellmengen Preis bitte gesondert anfragen.

Ordering Example **Teilenummer ZFG40**

**Tipps: Hebelklemme 3D-Ansicht**

Einige Modelle sind mit "Hebelklemmen" ausgestattet (siehe unten). Die Standardklemmgriffe haben einen geringen Durchmesser und benötigen zum geeigneten Festklemmen ggf. erhebliche Kräfte. Die flügelartige Hebelklemme kann mit Zeigefinger und Daumen mit geringem Kraftaufwand bedient werden. Bitte beachten, dass die tatsächlich erreichte Klemmkraft die gleiche ist wie bei Standardklemmen. Die Hebelklemmen können durch die Bauweise nicht entfernt werden.

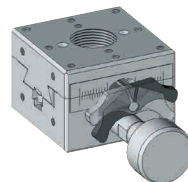
Alterations **Teilenummer ZFG40** - (R) - R

Weitere Einzelheiten siehe CAD-Daten.

Option	Positionsänderung des Vorschubgriffs (Links/Rechts umgekehrt)		
	ZFG25	ZFG40	ZFG60
Spez.			
Opt.-Nr.		R	

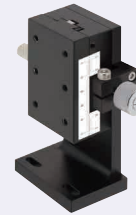
Klemmschraube	Haltekraft	Eigenschaften	Achtung
Standardklemmvorrichtung	Äquiv.	Preisgünstig / platzsparend	Kleiner Knopf
Hebelklemme		Gute Bedienbarkeit	Nur auf einige Modelle begrenzt.

**Hebelklemmenmodelle:**  
XFG40 (S.1911)  
XYFG40 (S.1940)  
ZFG40 (S.1957)  
XZFG40 (S.1992)  
XYZFG40 (S.1995)  
XWGSR40 (S.1925)  
XWGSR60 (S.1925)  
XWGSR90 (S.1925)



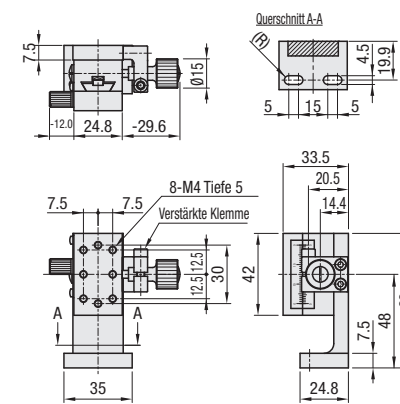
**Merkmale:** Die Welle des Vorschubgriffs ist zur besseren Positionshaltung im Vergleich zum ZWG direkt gespannt. (S.1954)

**Z-Achse, verstärkte Klemme**

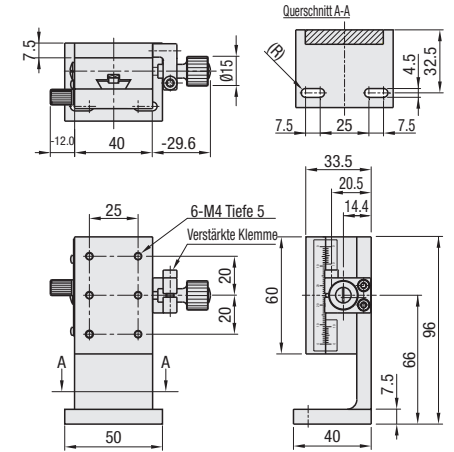


X-Achse S.1906  
XY-Achse S.1940

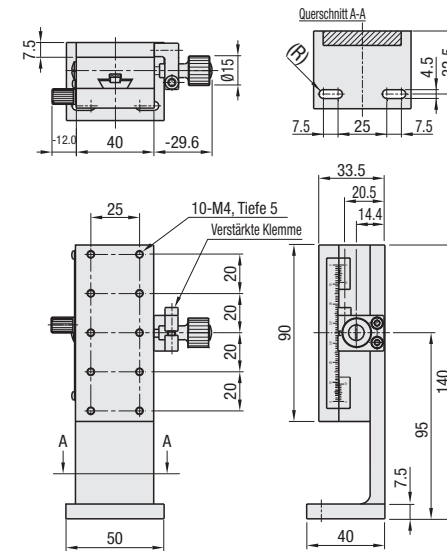
ZWGCL40



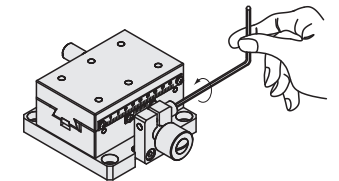
ZWGCL60



ZWGCL90



EX Beispiel Verstärkung der Feststellvorrichtung



Um Spielfreiheit zu erreichen, reicht die verstärkte Feststellvorrichtung nicht aus. Verwendung zusammen mit einer Feststellschraube empfohlen.

Werkstoff: Aluminiumlegierung Oberflächenbehandlung: schwarz eloxiert

Teilenummer	Ausführung	A	Tischoberfläche (mm)	Verfahrweg (mm)	Traglast (N)	Verfahrensgenauigkeit Geradheit (µm)	Gewicht (kg)	Zubehör (2 Stück)	Stückpreis
ZWGCL	ZWGCL	40	24.8x42	±12	14.7	30	0.23	CBST4-12	
		60	40x60	±21	19.6		0.38		
		90	40x90	±35			0.51		

Auflösung (Noniusanzeige): 0.1mm/Teilung

Bei noch größeren Bestellmengen Preis bitte gesondert anfragen.

Griffabdeckung HDCVR15 (separat zu beziehen): Der Griff mit Ø13 kann durch die Montage des Aufsatzes vergrößert werden. S.2004

Ordering Example **Teilenummer ZWGCL60**