

[Präzisions-]Schwalbenschwanzführung, Stellschraube Lang (frei wählbare Steigung), quadratisch

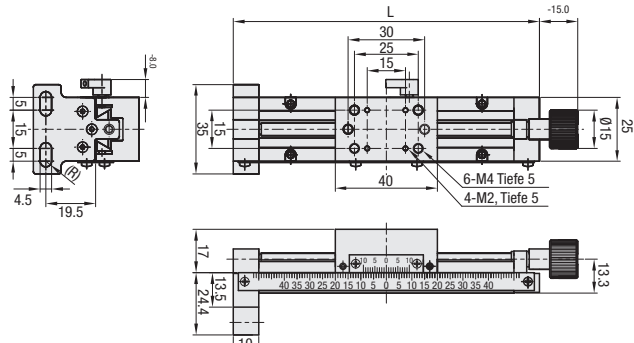
Eigenschaften: Koordinatentische mit Schwalbenschwanz und Vorschubschraube mit frei wählbarer Schraubenneigung in 2mm, 5mm, 10mm. Lange Verfahrschraube, gleichwertig zu Tischen mit Ritztrieb. Auch für vertikalen Betrieb geeignet.

Z-Achse lang (frei wählbare Steigung)



X-Achse **S.1901** RoHS 10

ZLSL



Die Skala in der Abbildung gilt für L120, jedoch nicht für L90, L150.
Die Außenabmessungen bleiben gleich, wenn L gleich ist, selbst wenn der Verfahrschub pro Knopfumdrehung unterschiedlich ist.

Werkstoff Aluminiumlegierung
Oberflächenbehandlung: schwarz eloxiert

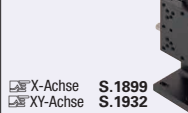
Teilenummer	TYP	Nr.	Verfahrschub pro Umdrehung (mm)	Verfahrschub (mm)	L	Traglast (N)	Verfahrensgenauigkeit (µm) Geradheit	Gewicht (kg)	Stückpreis	
										ZLSL
ZLSL		90	2	±27	90	14.7	30	0.18		
			5							
			10							
		120	2	±42	120			40		0.2
			5							
			10							
150	5	±57	150	40	0.22					
	10									

- Auflösung (Nonius-Anzeige): 0.1mm/Teilung
- Knopfauflage HDCVR15 (separat erhältlich): Zur Vergrößerung des Griffs (Ø15) durch Aufsetzen. **S.2004**
- Einstellplatte XPLT40: Verwenden Sie diese Platte, wenn Sie Tische mit nicht passenden Bohrlochern verbinden möchten. **S.1915**

Ordering Example **ZLSL90-5**

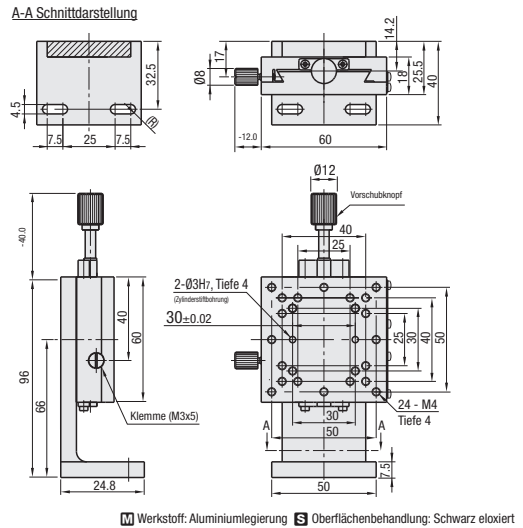
Eigenschaften: Tische mit Schwalbenschwanzführung in Flachbauweise (18mm Höhe pro Achse) mit gleichmäßigem Vorschub und 4.2mm Steigung.

Z-Achse quadratisch (Steigung 4.2mm)



X-Achse **S.1899**
XY-Achse **S.1932**

ZSC60



Werkstoff: Aluminiumlegierung
Oberflächenbehandlung: Schwarz eloxiert

Teilenummer	Ausführung	Nr.	Tischoberfläche (mm)	Verfahrschub (mm)	Verfahrschub pro Umdrehung (mm)	Traglast (N)	Verfahrensgenauigkeit (µm) Geradheit	Gewicht (kg)	Zubehör (2 Stück) Ausführung M-L	Stückpreis
ZSC		40	40x40	±11	4.2	9.8	20	0.16	CBST4-12	
		60	60x60	±21						

- Auflösung (Nonius-Anzeige): 0.1mm/Teilung
- Verlängerungsabdeckung HDEXT12 (separat zu beziehen): Stellschraubengriff Ø13 kann verlängert werden. **S.2004**
- XY-Achsen-Montageplatte XPLT: Diese Platte zum Verbinden von Tischen mit nicht passenden Befestigungsbohrungen verwenden. **S.1915**

Ordering Example **ZSC40**

Tipp: Griffverlängerungsmethode

Grifflänge und -Ø können mit der M6-Gewindebohrung, Tiefe 14, vergrößert werden. (Beisp.) 7-Stern-Griff **NKS.M6-30** kann zur weiteren Griffverlängerung um 36mm verwendet werden. Kleber verwenden, damit die Griffverlängerung nicht abgezogen wird.

Alterations **ZSC40** - R

Option **ZSC□□-R** **ZSL□□-R**

Spez.

Opt.-Nr. **R**

Weitere Einzelheiten siehe CAD-Daten.

[Präzisions-]Schwalbenschwanzführung, Stellschraube Rechteckiger/verstärkte Klemme/flach (Steigung 4.2mm)-

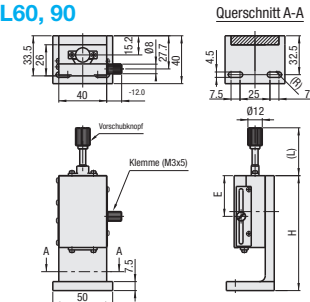
Eigenschaften: Koordinatentische mit Schwalbenschwanzführung, 4.2mm Steigung und Einstellschraube mit gleichmäßigem Vorschub. Konfiguration Links/Rechts vertauscht ebenfalls erhältlich.

Z-Achse rechteckig (Steigung 4.2mm)

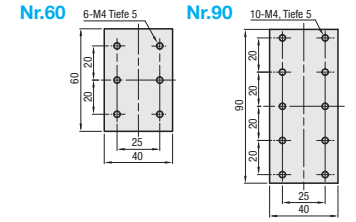


X-Achse **S.1900**
XY-Achse **S.1936**

ZSL60, 90



Maße der Befestigungsbohrungen oben



Werkstoff Aluminiumlegierung
Oberflächenbehandlung: schwarz eloxiert

Teilenummer	Ausführung	Nr.	Tischoberfläche (mm)	Verfahrschub (mm)	Verfahrschub pro Umdrehung (mm)	H	(L)	E	Traglast (N)	Verfahrensgenauigkeit (µm) Geradheit	Gewicht (kg)	Zubehör (2 Stück) Ausführung M-L	Stückpreis
ZSL		60	60x40	±21	4.2	96	40	34	19.6	30	0.33	CBST4-12	
		90	90x40	±35									

- Auflösung (Nonius-Anzeige): 0.1mm/Teilung
- Verlängerungsauflage HDXT12 (separat erhältlich): Ø12 Stellschraubengriff kann verlängert werden. **S.2004**
- Einstellplatte XPLT: Verwenden Sie diese Platte, wenn Sie Tische mit nicht passenden Bohrlochern verbinden möchten. **S.1915**

Ordering Example **ZSL60**

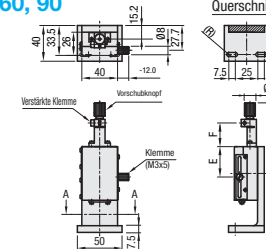
Merkmale: Der Vorschubgriff ist direkt an einem Klemmring befestigt, wodurch weniger Positionsdrift entsteht.

Z-Achse verstärkte Klemme (Steigung 4.2mm)

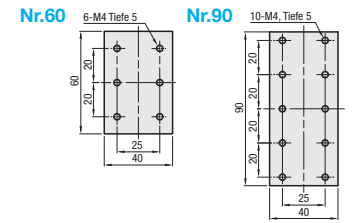


X-Achse **S.1900**
XY-Achse **S.1936**

ZSLCL60, 90



Maße der Befestigungsbohrungen oben



Werkstoff Aluminiumlegierung
Oberflächenbehandlung: schwarz eloxiert

Teilenummer	Ausführung	Nr.	Tischoberfläche (mm)	Verfahrschub (mm)	Verfahrschub pro Umdrehung (mm)	H	(L)	E	F	Traglast (N)	Verfahrensgenauigkeit (µm) Geradheit	Gewicht (kg)	Zubehör (2 Stück) Ausführung M-L	Stückpreis
ZSLCL		60	60x40	±21	4.2	96	49	34	26.5	19.6	30	0.32	CBST4-12	
		90	90x40	±35										

- Auflösung (Nonius-Anzeige): 0.1mm/Teilung
- Verlängerungsauflage HDXT12 (separat erhältlich): Ø12 Stellschraubengriff kann verlängert werden. **S.2004**
- Einstellplatte XPLT: Verwenden Sie diese Platte, wenn Sie Tische mit nicht passenden Bohrlochern verbinden möchten. **S.1915**
- Restspiel beim Feststellen des Wagens gibt es nur mit einem verstärkten Feststeller. In diesem Fall ist eine Kombination mit einer Klemmschraube zu verwenden.

Ordering Example **ZSLCL60**

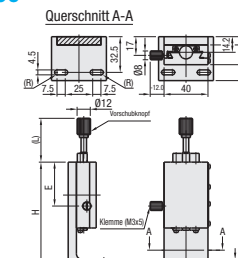
Eigenschaften: Z-Achse, flach Typ XSLC. Für Einsatz auf engstem Raum geeignet.

Z-Achse flach (Steigung 4.2mm)

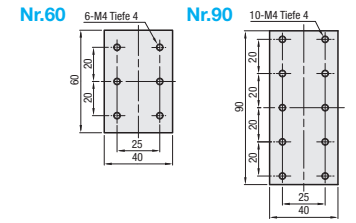


X-Achse **S.1900**
XY-Achse **S.1936**

ZSLC60, 90



Maße der Befestigungsbohrungen oben



Werkstoff Aluminiumlegierung
Oberflächenbehandlung: schwarz eloxiert

Teilenummer	Ausführung	Nr.	Tischoberfläche (mm)	Verfahrschub (mm)	Verfahrschub pro Umdrehung (mm)	H	(L)	E	Traglast (N)	Verfahrensgenauigkeit (µm) Geradheit	Gewicht (kg)	Zubehör (2 Stück) Ausführung M-L	Stückpreis
ZSLC		60	60x40	±21	4.2	96	40	40	14.7	30	0.27	CBST4-12	
		90	90x40	±35									

- Auflösung (Nonius-Anzeige): 0.1mm/Teilung
- Verlängerungsauflage HDXT12 (separat erhältlich): Ø12 Stellschraubengriff kann verlängert werden. **S.2004**
- Einstellplatte XPLT: Verwenden Sie diese Platte, wenn Sie Tische mit nicht passenden Bohrlochern verbinden möchten. **S.1915**

Ordering Example **ZSLC90**

Alterations **ZSLC60** - R

Option **ZSLC□□-R** **ZSL□□-R**

Spez.

Opt.-Nr. **R**

Weitere Einzelheiten siehe CAD-Daten.