

[Standard] Z-Achse, Schwalbenschwanzführung, Vorschubschraube


[Präzisions-] Schwalbenschwanzführung Z-Achse, Stellschraube Standard, Sechskantschlüsselantrieb

Vergleichspunkte zwischen ähnlichen Artikeln | Verfahrengenauigkeit Geradheit 50µm

S.1962

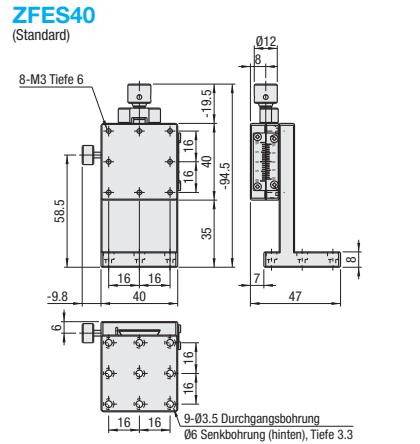
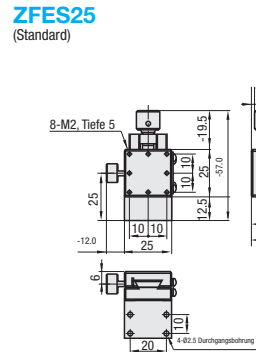
Eigenschaften: Z-Achsen-Stelltische mit Feinvorschub mit 0.5mm Steigung.

Z-Achse

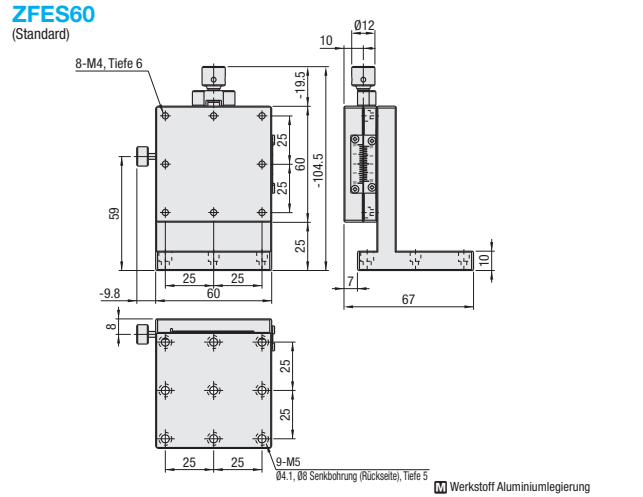
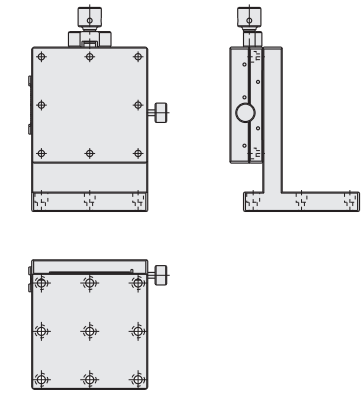


X-Achse **S.1896**
 XY-Achse **S.1931**

RoHS10



Positionswechsel der Feststellvorrichtung
ZFES-R
(Vertauscht)



Weitere Einzelheiten siehe CAD-Daten.

Z-Achsen-Tische Vorhandener Artikel mit Präzisionstisch: ZEG (S.1962)

Ausführung	Teilenummer	Nr.	Klemmenposition	Tischoberfläche (mm)	Verfahrenweg (mm)	Verfahrenweg pro Umdrehung (mm)	Traglast (N)	Verfahrengenauigkeit Geradheit	Gewicht (kg)	Stückpreis
ZFES	25	25	Kein Symbol (Standard)	25x25	±5	0.5	9.8	50µm	0.06	
	40	40	R (rechts/links umgekehrt)	40x40	±7				0.18	
	60	60		60x60	±8				0.40	

Auflösung (Nonius-Anzeige): 0.1mm/Teilung

Verlängerungsaufsatz HDEXT12-□ (separat erhältlich): Griffe mit Ø12 können durch Montage des Aufsatzes verlängert werden. S.2004
(Achtung) Bitte beachten Sie, dass der größere Knopf-Ø zu einer Behinderung der Montagegrundflächen des Tisches führen kann.


Ordering Example
Teilenummer **ZFES40**

Tipp: Montagebohrung an der Tischunterseite bei XFES, XYFES und ZFES60
Kann von oben und unten montiert werden.

Befestigungs-schrauben-Ø	25 (XFES/XYFES)		40 (XFES/XYFES)		60 (XFES/XYFES)		ZFES60	
	1	2	1	2	1	2	1	2
1	M2		M3		M4		M4	
2	M2.5		M4		M5		M5	

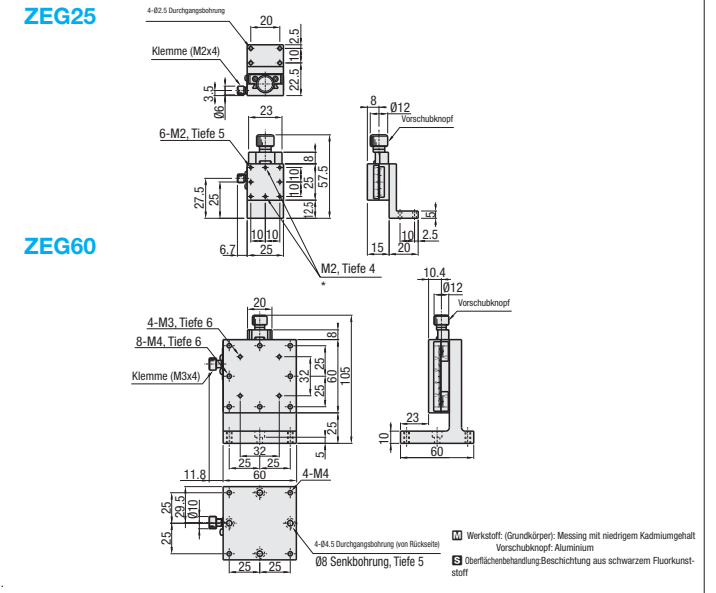
Merkmale: Schwalbenschwanzführung dient als Führungsmechanismus zur Durchführung von gleichmäßigen Bewegungen.

Z-Achse
(Steigung 0.5mm)



X-Achse **S.1897**
 XY-Achse **S.1933**

RoHS10



Standardstellflächen ähnliche Produkte: ZFES (S.1961)

Teilenummer	Nr.	Tischoberfläche (mm)	Verfahrenweg (mm)	Verfahrenweg pro Umdrehung (mm)	Traglast (N)	Geradheit	Gewicht (kg)	Zubehör (4 Stk.) Ausführung M-L	Stückpreis
ZEG	25	25x25	±5	0.5	9.8	30µm	0.09	SCB2-8	
	40	40x40	±7				0.26	SCB3-8	
	60	60x60	±9				0.75	SCB4-10	

Auflösung (Nonius-Anzeige): 0.1mm/Teilung

Ordering Example
Teilenummer **ZEG25**

Alterations
Teilenummer - (R)
ZEG25 - R

Option
Klemme Position von (links/rechts vertauschen)

Spez. **R**

Opt.-Nr.

Weitere Einzelheiten siehe CAD-Daten.

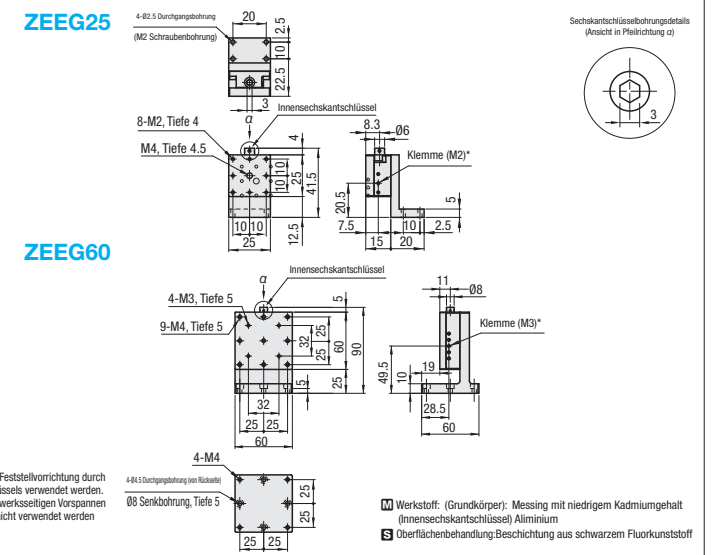
Merkmale: Sechskantschlüssel für Vorschubantriebe verhindern unbeabsichtigte Positionsänderungen.

Z-Achse, Sechskantschlüssel antrieb
(Steigung 0.5mm)



X-Achse **S.1897**
 XY-Achse **S.1933**

RoHS10



Teilenummer	Nr.	Tischoberfläche (mm)	Verfahrenweg (mm)	Verfahrenweg pro Umdrehung (mm)	Traglast (N)	Geradheit	Gewicht (kg)	Zubehör (4 Stk.) Ausführung M-L	Stückpreis
ZEEG	25	25x25	±3	0.5	9.8	20µm	0.08	SCB2-8	
	40	40x40	±5				0.29	SCB3-8	
	60	60x60	±7				0.67	SCB4-10	

Auflösung (Nonius-Anzeige): 0.1mm/Teilung (ZEEG hat keine Nonius-Anzeige.)

Ordering Example
Teilenummer **ZEEG60**