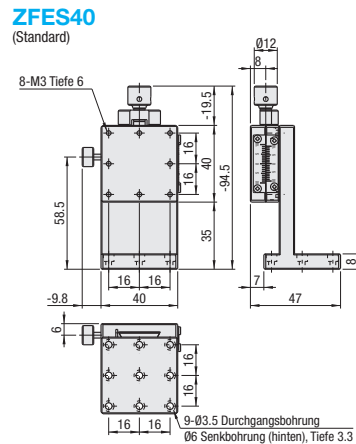
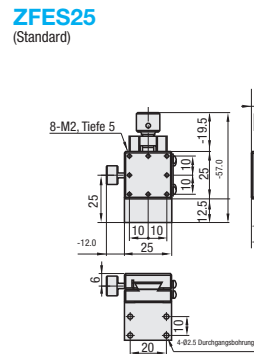
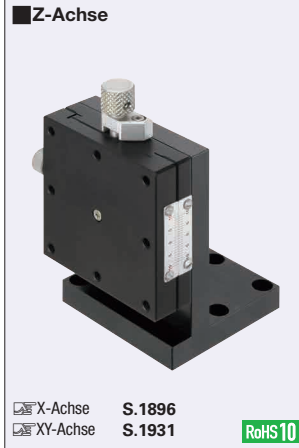


# [Standard] Z-Achse, Schwalbenschwanzführung, Vorschubschraube

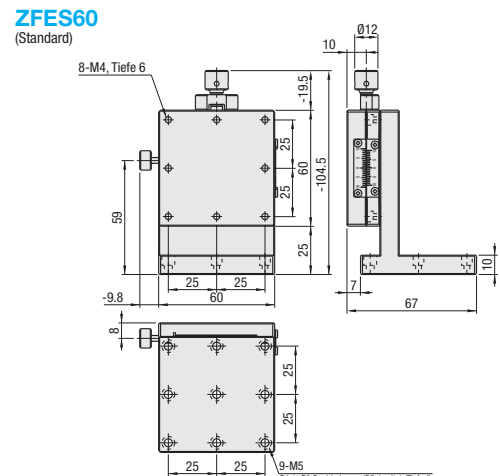
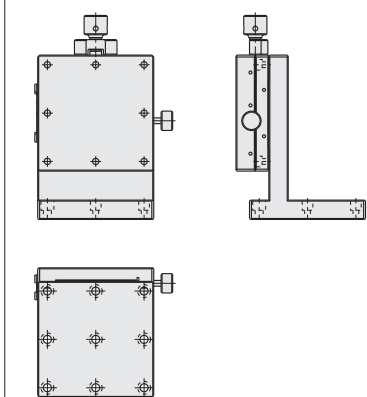
Vergleichspunkte zwischen ähnlichen Artikeln | **Verfahrensgenauigkeit Geradheit 50µm**

S.1962

**Eigenschaften:** Z-Achsen-Stelltische mit Feinvorschub mit 0.5mm Steigung.



Positionswechsel der Feststellvorrichtung  
**ZFES-R**  
(Vertauscht)



Weitere Einzelheiten siehe CAD-Daten.

**Z-Achsen-Tische** Vorhandener Artikel mit Präzisionstisch: ZEG (S.1962)

Ausführung	Teilenummer	Nr.	Klemmenposition	Tischoberfläche (mm)	Verfahrensweg (mm)	Verfahrensweg pro Umdrehung (mm)	Traglast (N)	Verfahrensgenauigkeit Geradheit	Gewicht (kg)	Stückpreis
ZFES	25	25	Kein Symbol (Standard)	25x25	±5	0.5	9.8	50µm	0.06	
	40	40	R (rechts/links umgekehrt)	40x40	±7				0.18	
	60	60		60x60	±8				0.40	

Auflösung (Nonius-Anzeige): 0.1mm/Teilung

Verlängerungsaufsatz HDEXT12-□ (separat erhältlich): Griffe mit Ø12 können durch Montage des Aufsatzes verlängert werden. S.2004 (Achtung) Bitte beachten Sie, dass der größere Knopf-Ø zu einer Behinderung der Montagegrundflächen des Tisches führen kann.

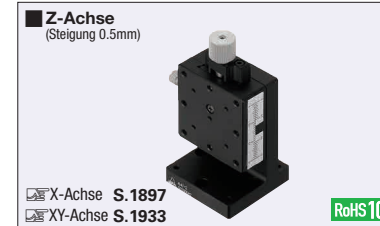
Ordering Example  
Teilenummer  
**ZFES40**

**Tipp:** Montagebohrung an der Tischunterseite bei XFES, XYFES und ZFES60 kann von oben und unten montiert werden.

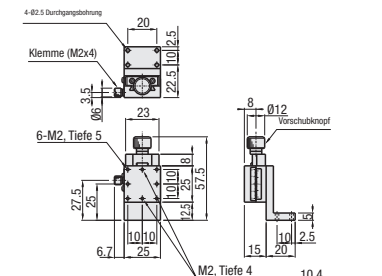
Befestigungs-schrauben-Ø	Detailansicht: Befestigungsbohrung	25 (XFES/XYFES)	40 (XFES/XYFES)	60 (XFES/XYFES)	ZFES60
		1	M2	M3	M4
2	M2.5	M4	M5	M5	

# [Präzisions-] Schwalbenschwanzführung Z-Achse, Stellschraube Standard, Sechskantschlüsselantrieb

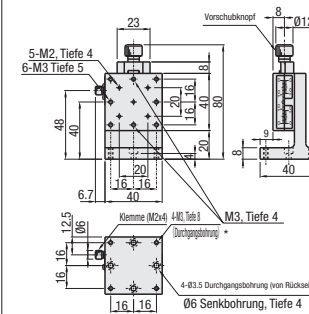
**Merkmale:** Schwalbenschwanzführung dient als Führungsmechanismus zur Durchführung von gleichmäßigen Bewegungen.



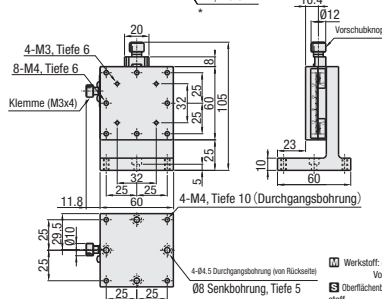
**ZEG25**



**ZEG40**



**ZEG60**



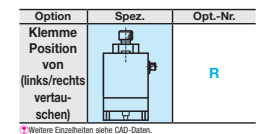
Standardstellflächen ähnliche Produkte: ZFES (S.1961)

Teilenummer	Nr.	Tischoberfläche (mm)	Verfahrensweg (mm)	Verfahrensweg pro Umdrehung (mm)	Traglast (N)	Geradheit	Gewicht (kg)	Zubehör (4 Stk.) Ausführung M-L	Stückpreis
ZEG	25	25x25	±5	0.5	9.8	30µm	0.09	SCB2-8	
	40	40x40	±7				0.26	SCB3-8	
	60	60x60	±9				0.75	SCB4-10	

Auflösung (Nonius-Anzeige): 0.1mm/Teilung

Ordering Example  
Teilenummer  
**ZEG25**

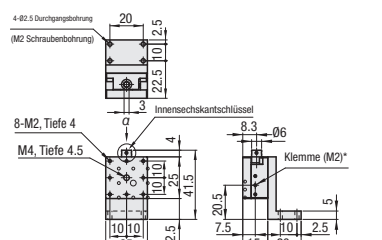
Alterations  
Teilenummer - (R)  
**ZEG25 - R**



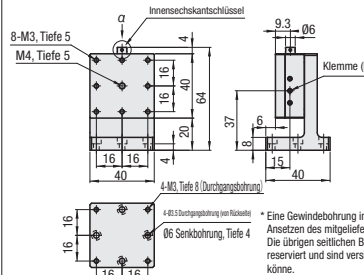
**Merkmale:** Sechskantschlüssel für Vorschubantriebe verhindern unbeabsichtigte Positionsänderungen.



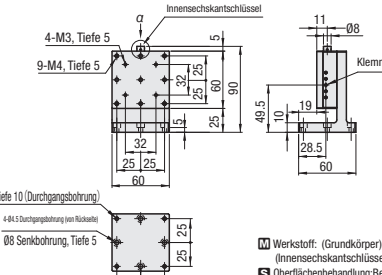
**ZEEG25**



**ZEEG40**



**ZEEG60**



Teilenummer	Nr.	Tischoberfläche (mm)	Verfahrensweg (mm)	Verfahrensweg pro Umdrehung (mm)	Traglast (N)	Geradheit	Gewicht (kg)	Zubehör (4 Stk.) Ausführung M-L	Stückpreis
ZEEG	25	25x25	±3	0.5	9.8	20µm	0.08	SCB2-8	
	40	40x40	±5				0.29	SCB3-8	
	60	60x60	±7				0.67	SCB4-10	

Auflösung (Nonius-Anzeige): 0.1mm/Teilung (ZEEG hat keine Nonius-Anzeige.)

Ordering Example  
Teilenummer  
**ZEEG60**