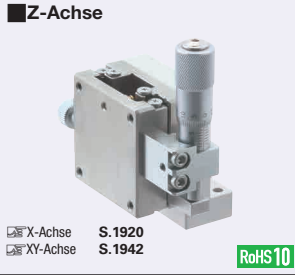


[Standard]- Lineare Kugelführung Mikrometerschraube

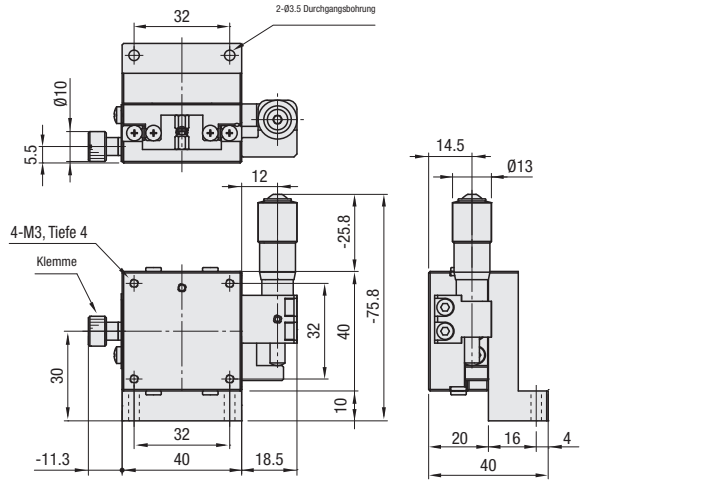
Vergleichspunkte zwischen ähnlichen Artikeln | Verfahrengenauigkeit Geradheit 10µm

S.1966

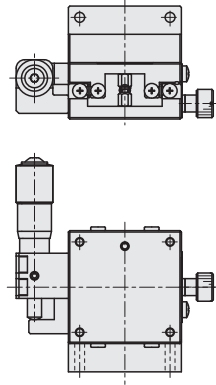
Eigenschaften: Die integrierte lineare Kugelführung erreicht hohe Traglast.



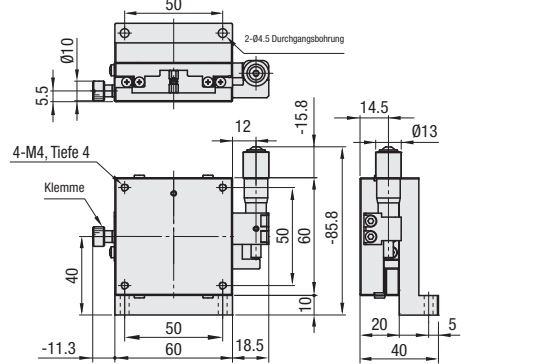
ZLBS40
(Standard)



ZLBS-CR
(Vertauscht)



ZLBS60
(Standard)



M Material: (Gehäuse) EN 1.4125 Äquivalent, (Halterung) Stahl (EN 1.0038 Äquivalent)
S Oberflächenbehandlung: (Gehäuse) Chemisch vernickelt, (Halterung) Chemisch vernickelt

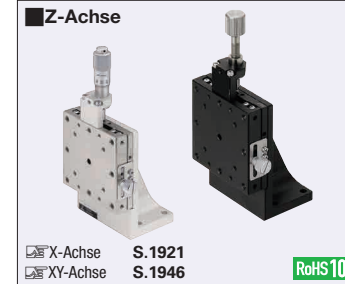
Vorhandener Artikel mit Präzisionstisch: ZSG (S.1966)

Ausführung	Teilenummer		Tischoberfläche (mm)	Verfahrweg (mm)	Traglast (N)	Minimale Skalenteilung (µm)	Verfahrensgenauigkeit			Abweichung unter Last (*N/cm)			Gewicht (kg)	Mitgelieferte Schraube (Innensechskantschraube, Edelstahl)	Stückpreis
	Nr.	Mikrometerschraubenposition					Geradheit	Neigement	Gierung	Neigement	Gierung	Walzen			
ZLBS	40	Kein Symbol (Standard)	40x40	±6.5	19.6	10	10µm	30"	25"	0.38	0.35	0.21	0.43	M3-16, 2 Stk.	
	60	CR (rechts/links umgekehrt)	60x60					35"	30"	0.1	0.08	0.05	0.83	/M4-16, 2 Stk.	

Ordering Example
Teilenummer
ZLBS40

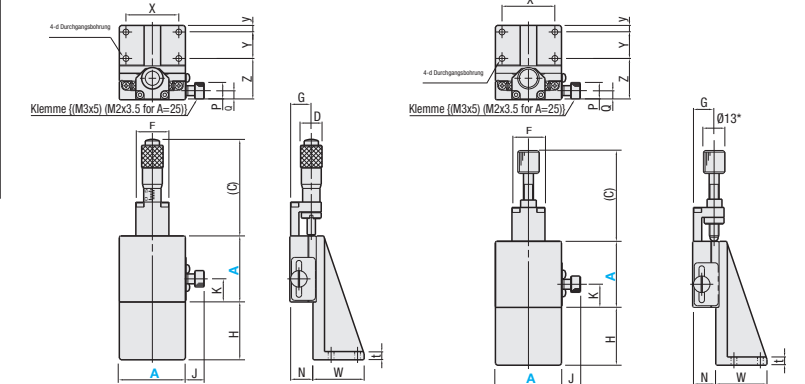
[Präzisions]-Z-Achsenkugelführung Mikrometerschraube/Stellschraube-

Merkmale: Hohe Präzision/Z-Achsen-Tische mit linearer Kugelführung und Steifigkeit. Weitere Preisvorteile durch Auswahl der Vorschubschraubenausführung. LTBC-Ausführung mit Platte ebenfalls erhältlich. Geeignet für Anwendungen, bei denen Lichtreflexionen vermieden werden müssen.



Mikrometerschraube
ZSG (25≤A≤80)
ZSGB (LTBC-Beschichtung: A25, 40, 60, 80)

Stellschraube (Teilung 0.5)
ZSCG (25≤A≤80)
ZSCGB (LTBC-Beschichtung: A25, 40, 60, 80)



* A=25 ist Ø7

Ausführung	Grundkörper	Kugel	Feder	Halterung für Mikrometerschraube	Halter für Spitze
ZSG ZSCG ZSGB ZSCGB	MWerkstoff: Chemisch vernickelt LTBC-Beschichtung	MWerkstoff: Material: EN 1.4125 Äquiv. Härte: 58HRC~	MWerkstoff: SUS304WPB	MWerkstoff: EN AW-5052 Äquivalent	MWerkstoff: Klar eloxiert Schwarz eloxiert
					MWerkstoff: EN 1.4305 Äquiv. Oberflächenbehandlung: LTBC-Beschichtung

Werkstoffe für Mikrometer- und Stellschrauben siehe S.2005 und S.2006.

Standardstellischen ähnliche Produkte: ZLBS (S.1965)

Mikrometerschraube (ZSG, ZSGB)/Stellschraube (ZSCG, ZSCGB)

Teilenummer	Vorderansicht										Seitenansicht					Draufsicht					Zubehör (4 Stk.)
	A	H	(C) mit Mikrometerschraube	Einstellschraube	Verfahrweg (mm)	F	K	J	D	G	N	W	t	P	Q	X	Y	y	Z	d	
ZSG 40*	25*	12.5	37	23	±3.2	13	10	6.8	9.3	10	12	20	5	6	3.5	20	10	2.5	19.5	2.5	SCB2-8
ZSCG 50	40*	35			±6.5	20	14	11.3	13	13	14	31	5	10	5.5	32	16	4	25	3.5	SCB3-10
ZSGB (* nur)	50	30	58.5	55		20	19	11.3	13	13	14	57	5	10	5.5	40	40	6	25	3.5	SCB3-10
ZSCGB (* nur)	60*	25				20	24	11.3	13	13	14	42	8	10	5.5	50	25	5	26	4.5	SCB4-12
	70*	25				20	23.5	11.3	13	14	16	55	8	10	6.5	40	40	4	27	3.5	SCB3-12
	80*	20	96		±12.5 ¹	24	25	11.3	18	16.5	20	45	7	10	5.5	50	25	5	35	4.5	SCB4-12

*1. Wenn A=80, ist der Verfahrweg der Stellschraube (ZSCG/ZSCGB) ±6.5.

leistung

Teilenummer	Ausführung	A	Tischoberfläche (mm)	Traglast (N)	Verfahrensgenauigkeit			Drehmomentbelastung (N-m)			Abweichung unter Last (*N/cm)			Gewicht (kg)	Stückpreis			
					Geradheit	Neigement	Gierung	Neigement	Gierung	Walzen	Neigement	Gierung	Walzen		ZSG	ZSCG	ZSGB	ZSCGB
ZSG	25*	25x25	9.8	3µm	30"	25"	2.0	2.0	3.5	1.90	1.10	1.10	0.23					
ZSCG	40*	40x40	49	1µm	*2	15"	5.0	5.0	5.0	0.42	0.35	0.21	0.32					
ZSGB (* nur)	50	50x50		3µm			6.8	6.8	6.0	0.15	0.14	0.09	0.44					
ZSCGB (* nur)	60*	60x60					10.0	10.0	9.0	0.08	0.08	0.05	0.58					
	70	70x70					13.8	13.8	12.9	0.06	0.05	0.03	0.84					
	80*	80x80					18.2	18.2	17.7	0.04	0.04	0.02	1.20					

ZSG, ZSGB Auflösung Mikrometerschraube: 10µm/Teilung *2. Bei ZSGB und ZSCGB beträgt Geradheit 3µm.

Ordering Example
Teilenummer
ZSG60
ZSGB60

Alterations
Teilenummer - (C, CR, CU, H, P)
ZSG40 - C

Befestigungsmaße der Mikrometerschraube und Stellschraube weichen von den Maßen bei herkömmlichen Artikeln ab. Siehe CAD-Daten für Details.

Mikrometer- oder Stellschrauben an einer anderen Position montiert als unten gezeigt, siehe "Wählbare Spezifikationen" (S.1689)

Optionen	Position von Mikrometerkopf und Einstellschraube			Verstärkte Klemme	
	seitlich, nach oben	seitlich, nach oben und linke und rechte Seite vertauscht	seitlich, nach unten	Scheibenfeststeller	Klemme gegenüber
Spez.					
			*Nicht verfügbar für ZSGB und ZSCGB.	*Nicht bei Tischmaß 25 verfügbar. *Ein Scheibenklemmverfahren belastet die Tischoberfläche nicht. Bessere Positionshaltung als beim Standardklemmverfahren.	*Nicht verfügbar für ZSGB, ZSGB und ZSCGB. *Nur verfügbar, wenn Option C oder D mit ZSG25, 40, 50, 60 und 70 ausgewählt werden. *Gegenüber des Seitenantriebs der Mikrometerschraube befindet sich eine Schraube (M4x25, Steigung 0.5). Verbessert die Vibrationsbeständigkeit und ermöglicht eine sichere Halteposition. *Wenn A=25, gelten die mit * gekennzeichneten Abmessungen. Das Maß G des Tisches ist dann 6. Beachten Sie, dass die Mikrometerschraube um 17.5mm (±3.2) über die Z-Achsenhalterung herausragt.
Opt.-Nr.	C	CR	CU	H	P

Knopfaufsatz HDCVR13 (separat zu beziehen): Mikrometergriff Ø13 kann durch die Montage des Aufsatzes vergrößert werden. S.1638 S.2004
Verlängerungsaufsatz HDEXT13 (separat erhältlich): Der Griff der Ø13 Mikrometer- und Stellschraube kann verlängert werden. S.2004
Bei A=25 Quaddisch gegenüberliegende Feststeller ist das Halterungsmaterial EN 1.4305 Äquivalent