

[Standard] Horizontale Fläche Z-Achse, Vorschubschraube/Lineare Kugelführung

[Hohe Präzision] Schwalbenschwanzführungen, Ritzeltrieb/Kreuzrollenführung

S.1972

Vergleichspunkte zwischen ähnlichen Artikeln | Parallelität: 100µm

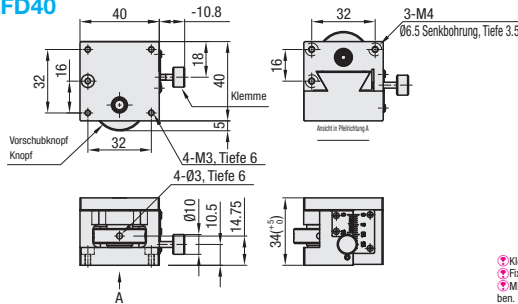
Eigenschaften: Horizontale Fläche Z-Achse mit Vorschubschraube. Höhere Traglast als bei Ritzeltrieb. Platzersparnis dank der Einschränkung der Klemmen-/Skalenpositionen auf die rechte Seite.

Horizontale Fläche Z-Achse, Vorschubschraube

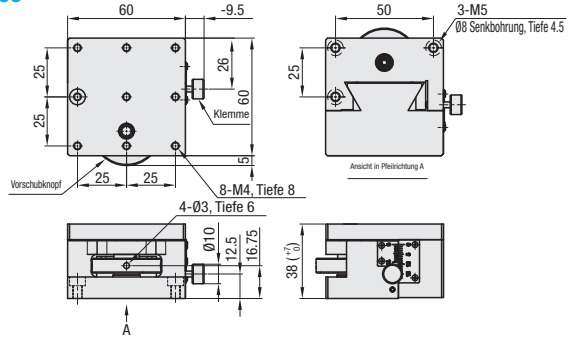


RoHS10

ZLFD40



ZLFD60



- ☑ Klemme und Skala werden für die rechte Seite vorne geliefert.
- ☑ Fixierung der Bodenplatte an 3 Punkten.
- ☑ Mit einer Drehung gegen den Uhrzeigersinn des Griffs wird die Tischoberfläche angehoben.

☑ Werkstoff Aluminiumlegierung
☑ Oberflächenbehandlung: schwarz eloxiert

Z-Achsen-Tische

Teilenummer		Tischoberfläche (mm)	Verfahrweg (mm)	Verfahrweg pro Umdrehung (mm)	Parallelität (µm)	Traglast (N)	Gewicht (kg)	Stückpreis
TYP	Nr.							
ZLFD	40	40x40	+5	0.5	100	29.4	0.15	
	60	60x60	+7	0.5	100	98.1	0.37	

Ordering Example
Teilenummer ZLFD40

Eigenschaften: Z-Achsenstellisch mit horizontal anhebender/absenkender Tischfläche. Bestens geeignet für Einstellungsänderungen und einfache Blendenjustierungen.

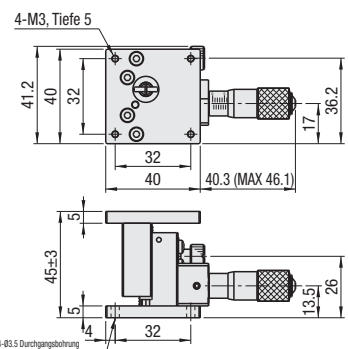
Horizontale Z-Achse, Lineare Kugelführung



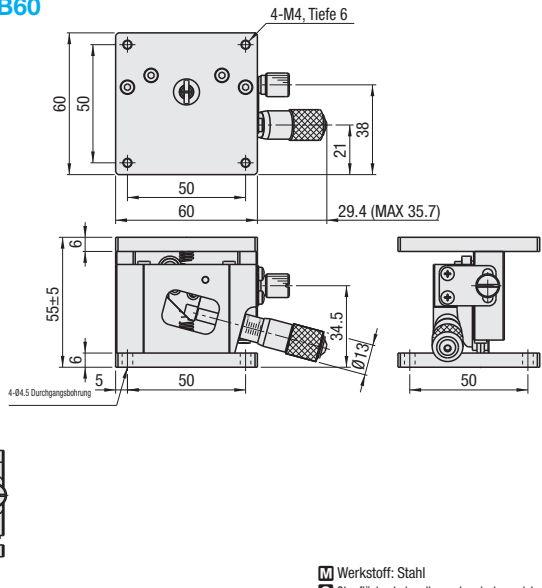
RoHS10

A Zubehör: Zylinderschraube mit Innensechskant aus Edelstahl ZLLB40 (M3-10, 4 Stk.), ZLLB60 (M4-12, 4 Stk.)

ZLLB40



ZLLB60



☑ Werkstoff: Stahl
☑ Oberflächenbehandlung: chemisch vernickelt

Z-Achsen-Tische

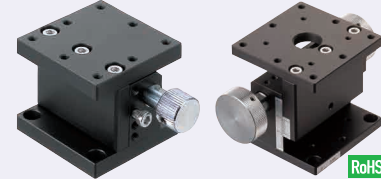
Teilenummer		Tischoberfläche (mm)	Verfahrweg (mm)	Traglast (N)	Auflösung (µm/Teilung)	Parallelität (µm)	Gewicht (kg)	Stückpreis
Ausführung	Nr.							
ZLLB	40	40x40	±3.0	29.4	= 5	80	0.3	
	60	60x60	±5.0	49.0	= 10		0.7	

☑ Obwohl die Wiederholbarkeit gegeben ist, kann der Lift zur Skaleneinteilung je nach Hub aufgrund des für die Struktur verwendeten Hebelprinzips verschoben werden. Die Skala der Mikrometerschraube darf nur als Referenz verwendet werden.

Ordering Example
Teilenummer ZLLB40

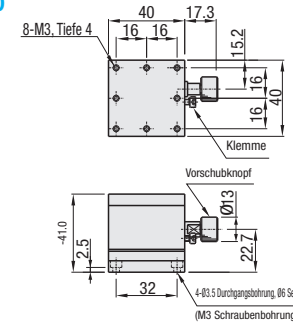
Merkmale: Tische mit Ritzeltrieb mit horizontaler Oberfläche und vertikaler Bewegung.

Z-Achsen-Tisch mit horizontaler Oberfläche und Ritzeltrieb

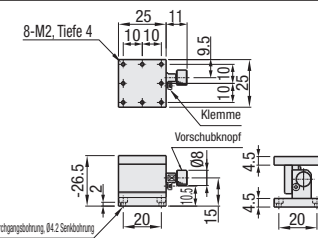


RoHS10

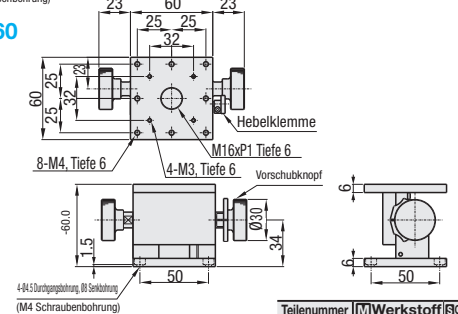
ZLFG40



ZLFG25



ZLFG60



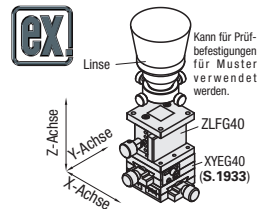
- ☑ Der Nonius befindet sich gegenüber der Feststellschraube.
- ☑ Das gewaltsame Festziehen der Klemme mit einem Inbusschlüssel oder einem ähnlichen Werkzeug kann die Bedienung erschweren. Das maximale Anzugsmoment dient nur zur Referenz: ZLFG25: 10 cNm, ZLFG40: 20 cNm.

Teilenummer	Werkstoff	Oberflächenbehandlung
ZLFG25	Messing mit niedrigem Cadmiumgehalt	Blackoxidiert
ZLFG40	Aluminiumlegierung	Schwarz eloxiert
ZLFG60		

Teilenummer	Ausführung	Nr.	Tischoberfläche (mm)	Verfahrweg (mm)	Verfahrweg pro Umdrehung (mm)	Traglast (N)	Verfahrensgenauigkeit Geradheit (µm)	Drehmomentbelastung (N·m)			Gewicht (kg)	Zubehör (4 Stk.) Ausführung M-L	Stückpreis
								Neigemoment	Gierung	Walzen			
ZLFG			25x25	±2.5	≈ 8	6.9	30µm	0.6	1.0	1.5	0.08	SCB2-8	
								0.6	1.0	1.5	0.12	SCB3-6	
								4.0	4.0	2.5	0.47	SCB4-6	

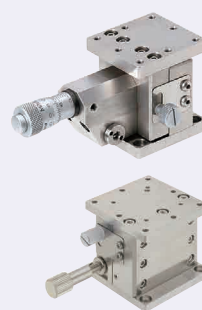
☑ Auflösung (Nonius-Anzeige): 0.1 mm/Teilung

Ordering Example
Teilenummer ZLFG60



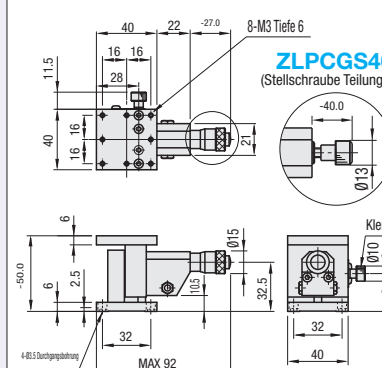
Eigenschaften: Geeignet für extrem präzise Justierungen der horizontalen Fläche der Z-Achse. ZLPGS hat im Vergleich zum gleich großen ZLPG eine höhere Traglast (S.1973)

Z-Achsentisch mit horizontaler Oberfläche und Kreuzrollenführung (Edelstahl)

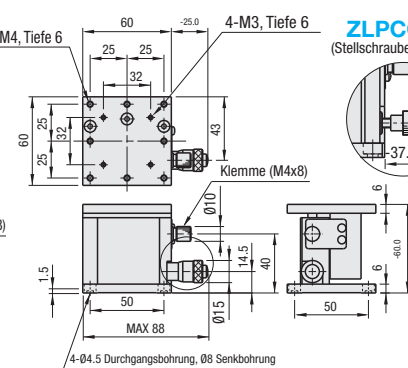


RoHS10

ZLPGS40 (Mikrometerschraube Steigung 0.5)



ZLPGS60 (Mikrometerschraube Steigung 0.5)



☑ Weitere Einzelheiten siehe CAD-Daten.

☑ Werkstoff: Edelstahl

☑ Standardstellischen ähnliche Produkte (nur für kleinere Größen erhältlich): ZLLB (S.1971)

Teilenummer	Ausführung	Nr.	Tischoberfläche (mm)	Verfahrweg (mm)	Traglast (N)	Verfahrensgenauigkeit Geradheit (µm)	Drehmomentbelastung (N·m)			Abweichung unter Last (°/N·cm)			Parallelität (µm)	Gewicht (kg)	Zubehör (4 Stk.) Typ M-L	Stückpreis
							Neigemoment	Gierung	Walzen	Neigemoment	Gierung	Walzen				
ZLPGS			40x40	±3	29.4	3µm	1.8	1.1	1.2	0.81	0.22	0.30	100	0.49	SCB3-6	
							3.3	2.4	3.1	0.42	0.18	0.12				
ZLPCGS			40x40	±3	29.4	3µm	1.8	1.1	1.2	0.81	0.22	0.30	100	0.47	SCB3-6	
							3.3	2.4	3.1	0.42	0.18	0.12				

☑ Auflösung Mikrometerschraube 10µm/Teilung

☑ Knopfauflage HD0V15 (separat erhältlich): Zur Vergrößerung des Mikrometersgriffs (Ø15) durch Aufsetzen. S.2004

☑ Obwohl die Wiederholbarkeit gegeben ist, kann der Lift zur Skaleneinteilung je nach Hub aufgrund des für die Struktur verwendeten Hebelprinzips verschoben werden. Die Skala der Mikrometerschraube darf nur als Referenz verwendet werden.

Ordering Example
Teilenummer ZLPGS40