

[Präzisionsausführung] Schwalbenschwanz-Z-Achsen-Kreuzrolle

Mikrometerschraube/Stellschraube-

[Präzision] Z-Achse, flache Profilschienenführung

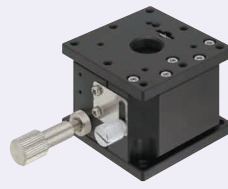
Mikrometerschraube/Stellschraube-

Eigenschaften: Geeignet für extrem präzise Justierungen der horizontalen Fläche der Z-Achse.

Horizontale Oberfläche Z-Achse mit Kreuzrollenführung
ZLPGS (Mikrometerschraube Steigung 0.5)

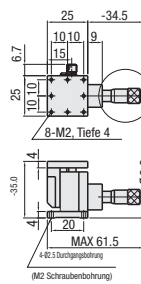


ZLPCG (Stellschraube Steigung 0.5)

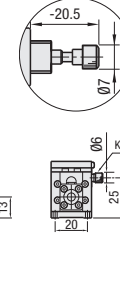


RoHS10

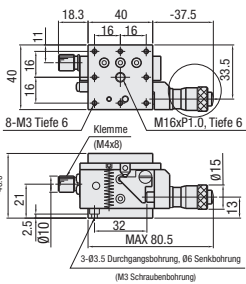
ZLPG25
(Mikrometerschraube)



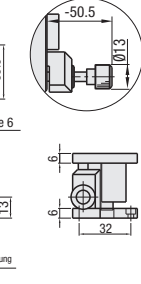
ZLPCG25
(Stellschraube)



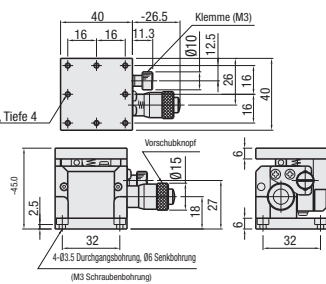
ZLPG40
(Mikrometerschraube)



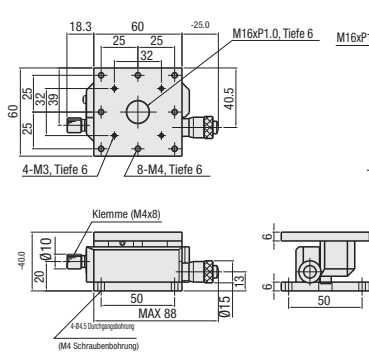
ZLPCG40
(Stellschraube)



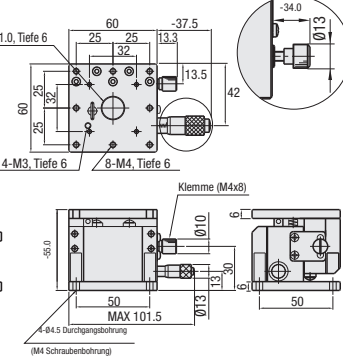
ZLPG40H
(Mikrometerschraube)



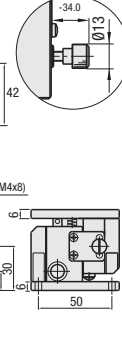
ZLPG60L
(Mikrometerschraube)



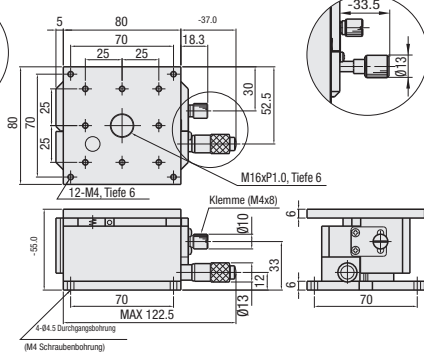
ZLPG60
(Mikrometerschraube)



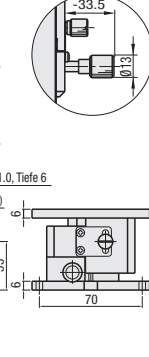
ZLPCG60
(Stellschraube)



ZLPG80
(Mikrometerschraube)



ZLPCG80
(Stellschraube)



Werkstoff: Aluminiumlegierung

Ⓢ Oberflächenbehandlung: schwarz eloxiert

Standardstellischen ähnliche Produkte (nur für kleinere Größen erhältlich): ZLLB (S.1971)

Teilenummer Ausführung	Nr.	Tischoberfläche (mm)	Verfahrweg (mm)	Traglast (N)	Verfahrensgenauigkeit Geradheit	Drehmomentbelastung (N·m)			Abweichung unter Last (°/N·cm)			Parallelität	Gewicht (kg)	Zubehör		Stückpreis	
						Neigement	Gierung	Walzen	Neigement	Gierung	Walzen			Typ M-L	Stückzahl	ZLPG	ZLPCG
ZLPG ZLPCG (nur*)	25*	25x25	±2	9.8	3µm	0.7	0.5	0.5	4.08	2.50	2.37	50µm	0.06	SCB2-8	4		
	40*	40x40	±3			2.3	1.5	2.0	1.96	1.63	0.97		0.20	SCB3-6	3		
	40H	40x40	±3	3.6		2.2	2.4	1.03	0.52	0.6	0.20		SCB3-6	4			
	60L	60x60	±3	2.3		1.5	4.2	1.01	0.72	0.21	0.30		SCB4-10				
	60*	60x60	±5	39.2*		6.2	4.1	6.2	0.11	0.23	0.17		0.60	SCB4-10			
	80*	80x80	±5	29.4	3.8	2.5	6.3	0.55	0.22	0.06	1.00	SCB4-10					

* Auflösung Mikrometerschraube 10µm/Teilung *1. ZLPCG60 (Einstellschraube) Traglast beträgt 29.4N.

Knopfauflage HDVR13 (separat zu beziehen): Mikrometergriff Ø13 kann durch die Montage des Aufsatzes vergrößert werden. S.2004

Verlängerungsaufsatz HDEXT13 (separat zu beziehen): Mikrometerschraubgriff Ø13 kann verlängert werden. S.2004

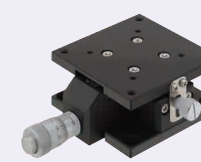
Obwohl die Wiederholbarkeit gegeben ist, kann der Lift zur Skaleneinteilung je nach Hub aufgrund des für die Struktur verwendeten Hebelprinzips verschoben werden. Die Skala der Mikrometerschraube darf nur als Referenz verwendet werden.

Ordering Example
Teilenummer
ZLPG40

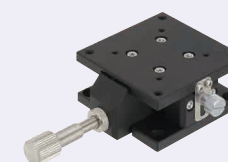
Merkmale: Flache Z-Achsen-Tische mit horizontaler Oberfläche mit 33mm Profilhöhe. Auch bei einer XYZ-Konfiguration kann die Höhe niedrig gehalten werden.

Horizontale Oberfläche Z-Achse, flache Profilschienenführung

ZLTG (Mikrometerschraube Steigung 0.5)

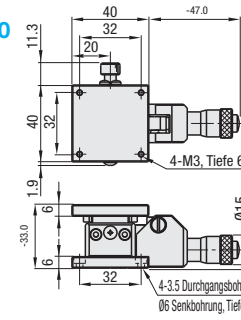


ZLTCG (Stellschraube Steigung 0.5)

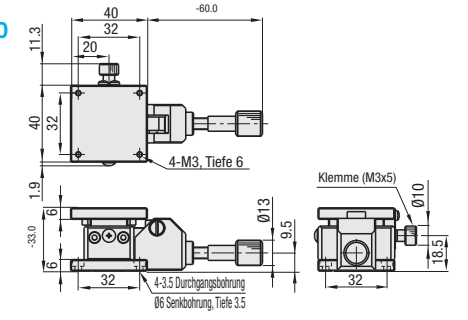


RoHS10

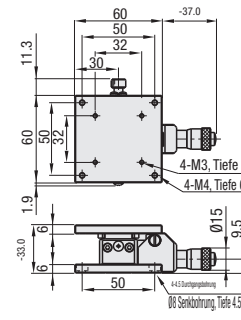
ZLTG40



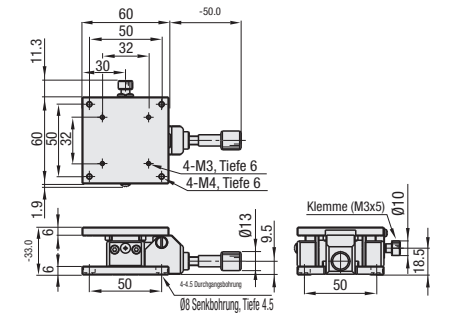
ZLTCG40



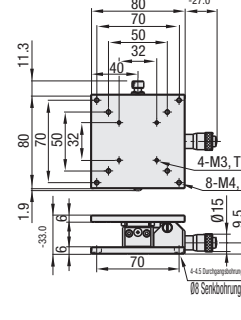
ZLTG60



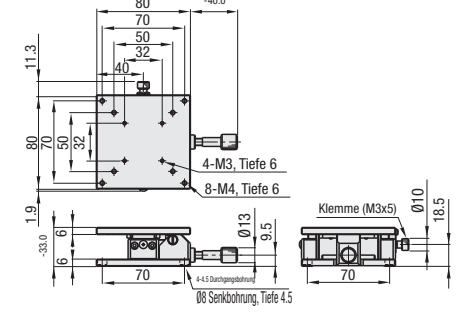
ZLTCG60



ZLTG80



ZLTCG80



Weitere Einzelheiten siehe CAD-Daten.

Werkstoffe für Mikrometer- und Einstellschrauben siehe S.2005, S.2006. Ⓢ Oberflächenbehandlung: schwarz eloxiert

Teilenummer Ausführung	A	Tischoberfläche (mm)	Verfahrweg (mm)	Traglast (N)	Verfahrensgenauigkeit Geradheit (µm)	Drehmomentbelastung (N·m)			Abweichung unter Last (°/N·cm)			Parallelität (µm)	Gewicht (kg)	Zubehör (4 Stk.)		Stückpreis
						Neigement	Gierung	Walzen	Neigement	Gierung	Walzen			SCB3-6	SCB4-6	
ZLTG	40	40x40	±3	19.6	5	0.9	1.5	0.5	3.66	0.91	5.64	100	0.16	SCB3-6		
	60	60x60	±3	29.4			2.3	0.7	3.67	0.25	4.81		0.24	SCB4-6		
	80	80x80	±3	29.4			3.0	0.6	3.52	0.07	4.99		0.32	SCB4-6		
ZLTCG	40	40x40	±3	19.6	5	0.9	1.5	0.5	3.66	0.91	5.64	100	0.14	SCB3-6		
	60	60x60	±3	29.4			2.3	0.7	3.67	0.25	4.81		0.22	SCB4-6		
	80	80x80	±3	29.4			3.0	0.6	3.52	0.07	4.99		0.30	SCB4-6		

* Auflösung Mikrometerschraube 10µm/Teilung

Obwohl die Wiederholbarkeit gegeben ist, kann der Lift zur Skaleneinteilung je nach Hub aufgrund des für die Struktur verwendeten Hebelprinzips verschoben werden. Die Skala der Mikrometerschraube darf nur als Referenz verwendet werden.

Ordering Example
Teilenummer
ZLTG80