


# Innensechskant-Stellschrauben

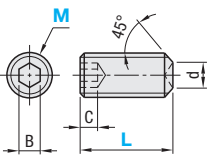
## Schneidspitze/Flaches Ende/Kegelspitze (einzeln erhältlich)

☑ MSSF, MSSFS, MSSK und MSSU können in günstigen Packungen bestellt werden. [S. 209, 210](#)

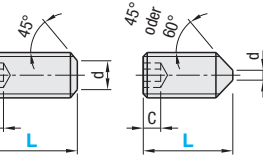
**MSSK**  
**MSSU** (Edelstahl)



**MSSF**  
**MSSFS** (Edelstahl)



**MSST**  
**MSSTS** (Edelstahl)



Ausführung	Werkstoff	Härte	Oberflächenbehandlung
MSSK	EN 1.7220 äquiv.	45HRC~	Schwarz brüniert
MSSF	EN 1.4301 äquiv.	-	-
MSST	EN 1.4301 äquiv.	-	-
MSSFS	EN 1.4301 äquiv.	-	-
MSSTS	EN 1.4301 äquiv.	-	-

MxP (Regelgewinde)	B	C (min.)	d (max.)		
			Flaches Ende	Kegelspitze	Ringschneide
2x0.4	0.9	0.8	1	0.8	1
2.6x0.45	1.3	1.2	1.5	1.2	1.2
3x0.5	1.5	1.2	2	0.75	1.4
4x0.7	2	1.5	2.5	1	2
5x0.8	2.5	2	3.5	1.25	2.5
6x1.0	3	2	4	1.5	3
8x1.25	4	3	5.5	2	5
10x1.5	5	4	7	2.5	6
12x1.75	6	4.8	8.5	3	8

\* Für MSST/MSSTS (Kegelspitze), M>L und die Spezifikationen in der Tabelle unten sind 60°.


Teilenummer	MSSK (Ringschneide)		MSSF (flaches Ende)		MSST (Kegelspitze)		MSSU (Ringschneide)		MSSFS (flaches Ende)		MSSTS (Kegelspitze)			
	Stückpreis	Mengen-Rabatt	Stückpreis	Mengen-Rabatt	Stückpreis	Mengen-Rabatt	Stückpreis	Mengen-Rabatt	Stückpreis	Mengen-Rabatt	Stückpreis	Mengen-Rabatt		
<b>Ausführung</b>	M	L	1 - 9 Stk.	10 - 199 Stk.	100 - 500 Stk.	1 - 9 Stk.	10 - 199 Stk.	100 - 500 Stk.	1 - 9 Stk.	10 - 199 Stk.	100 - 500 Stk.	1 - 9 Stk.	10 - 199 Stk.	100 - 500 Stk.
2 - 2														
2.6 - 3														
3 - 2.5														
4 - 3														
5 - 4														
6 - 5														
8 - 6														
10 - 12														
12 - 15														
15 - 20														
20 - 25														
25 - 30														
30 - 30														

MSSK  
MSSF  
MSST  
(Edelstahl)  
MSSU  
MSSFS  
MSSTS

# Innensechskant-Gewindestifte/Innensechskantschrauben/Druckauflagen

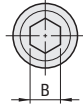
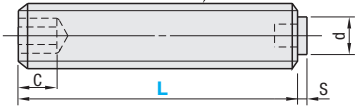
## Weiche Spitzen/Kopfschrauben

**Innensechskant-Stellschrauben Weiche Spitzen**



RoHS 10

Ausführung	M (Regelgewinde)	Gewindematerial	Oberflächenbehandlung	Tellerwerkstoff
SBPP	EN 1.7220 äquiv.	Schwarz brüniert	-	Polyacetal (weiß)
SBPPS				Automatenmessing (EN CW614N Äquivalent)
SBCT				Polyurethan (Shore A70, schwarz)
SBPPS	EN 1.4301 äquiv.	-	-	Polyacetal (weiß)
SBPCPS				Automatenmessing (EN CW614N Äquivalent)
SBCTS				Polyurethan (Shore A70, schwarz)





Teilenummer	Ausführung	M (Regelgewinde)	L										S	d	B	C (min.)
			Maße in ( ) sind nur bei SBPP und SBCT verfügbar.													
SBPP	SBPP	3	5	6	8	10	12	16	20			0.5	1.5	1.5	2.0	
SBPPS	SBPPS	4	6	8	10	12	16	20			1	2	2	2.5		
SBCT	SBCT	5	8	10	12	16	20	25			1	3	2.5	3.0		
SBPPS	SBPPS	6	8	10	12	16	20	25	30	40	50	1	4	3	3.5	
SBCT	SBCT	8	10	12	16	20	25	30	40	50	(60)	2	6	4	5.0	
SBCTS	SBCTS	10	12	16	20	25	30	40	50	(60)	(80)	2	8	5	6.0	
SBCTS	SBCTS	12	16	20	25	30	40	50	(60)	(80)	(100)	2	10	6	8.0	

M (Regelgewinde)	Stückpreis					
	SBPP	SBCT	SBPPS	SBPCPS	SBCTS	SBCTS
3						
4						
5						
6						
8						
10						
12						


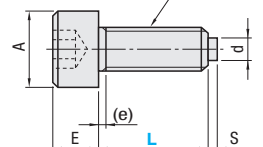
Ordering Example: Teilenummer - L  
SBPP10 - 50

**Innensechskant-Stellschrauben Kopfschraube**




RoHS 10

Ausführung	M (Regelgewinde)	Gewindematerial	Oberflächenbehandlung	Tellerwerkstoff
CBPP	EN 1.7220 äquiv.	Schwarz brüniert	-	Polyacetal (weiß)
CBPPS				Automatenmessing (EN CW614N Äquivalent)
CBCT				Polyurethan (Shore A70, schwarz)
CBPPS	EN 1.4301 äquiv.	-	-	Polyacetal (weiß)
CBPCPS				Automatenmessing (EN CW614N Äquivalent)
CBCTS				Polyurethan (Shore A70, schwarz)

Teilenummer	Ausführung	M (Regelgewinde)	L	A	E	S	d	B	(e)	CBPP		CBCT		CBPPS		CBPCPS	
										Stückpreis	Mengen-Rabatt	Stückpreis	Mengen-Rabatt	Stückpreis	Mengen-Rabatt	Stückpreis	Mengen-Rabatt
CBPP	CBPP	3	10 15 20	5.5	3	0.5	1.5	2.5	0.5	1 ~ 99 Stk.	100 - 500 Stk.	1 ~ 99 Stk.	100 - 500 Stk.	1 ~ 99 Stk.	100 - 500 Stk.	1 ~ 99 Stk.	100 - 500 Stk.
CBPPS	CBPPS	4	10 15 20	7	4	1	2	3	0.6								
CBCT	CBCT	5	15 20 30	8.5	5	1	3	4	0.6								
CBPPS	CBPPS	6	15 20 30	10	6	1	4	5	0.7								
CBCT	CBCT	8	20 30 40	13	8	2	6	6	1.0								

**Druckauflagen**



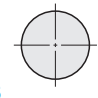
50 Stk. pro Packung

**SEPN SEPNS** (dünn)

50 Stk. pro Packung


**PACK-SEPN**

**PACK-SEPNS**



Werkstoff: EN CW614N äquiv.

Example



Zur Wellenbefestigung verwenden.

Teilenummer	Ausführung	d	t	C	Stückpreis 1 - 100 (einzeln)	PACK-SEPN, PACK-SEPNS	
						Stückpreis	Mengen-Rabatt
SEPN	SEPN	*3	2.2	2.0	0.5	1 ~ 3 Packung(en)	4 ~ 100 Packungen
SEPNS	SEPNS	*4	3.0	2.5	1.0		
PACK-SEPN	PACK-SEPN	*5	3.9	3.0	-		
PACK-SEPNS	PACK-SEPNS	*6	4.7	3.5	-		
SEPN	SEPN	8	6.4	4.5	-		
SEPNS	SEPNS	10	8.2	5.5	-		
PACK-SEPN	PACK-SEPN	12	9.9	6.5	-		

\* SEPN ist nur in M3 bis M6 erhältlich. \* Bei SEPN, C<0.1 \* PACK-SEPNS ist nur in M3 bis M6 erhältlich.  
 ☑ Bei der Bestellung von PACK-SEPN oder PACK-SEPNS die Anzahl der Packungen angeben. 1 Packung enthält 50 Stück.

Ordering Example: Teilenummer  
CBPP3-10  
SEPNS  
PACK-SEPN4

Ordering Example: Teilenummer  
MSSF5 - 10