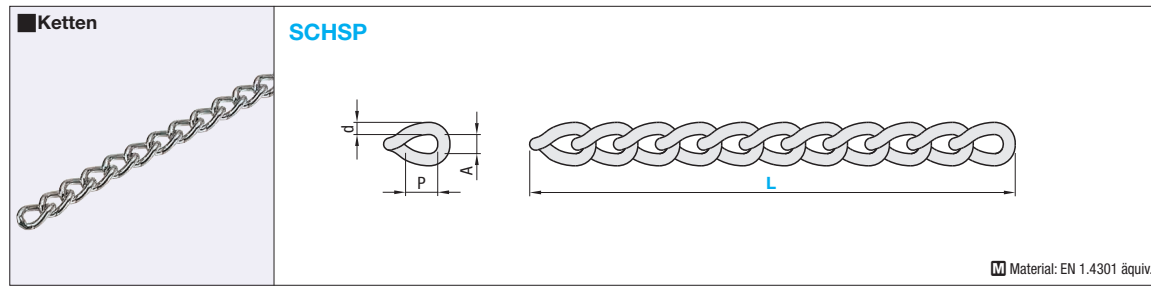
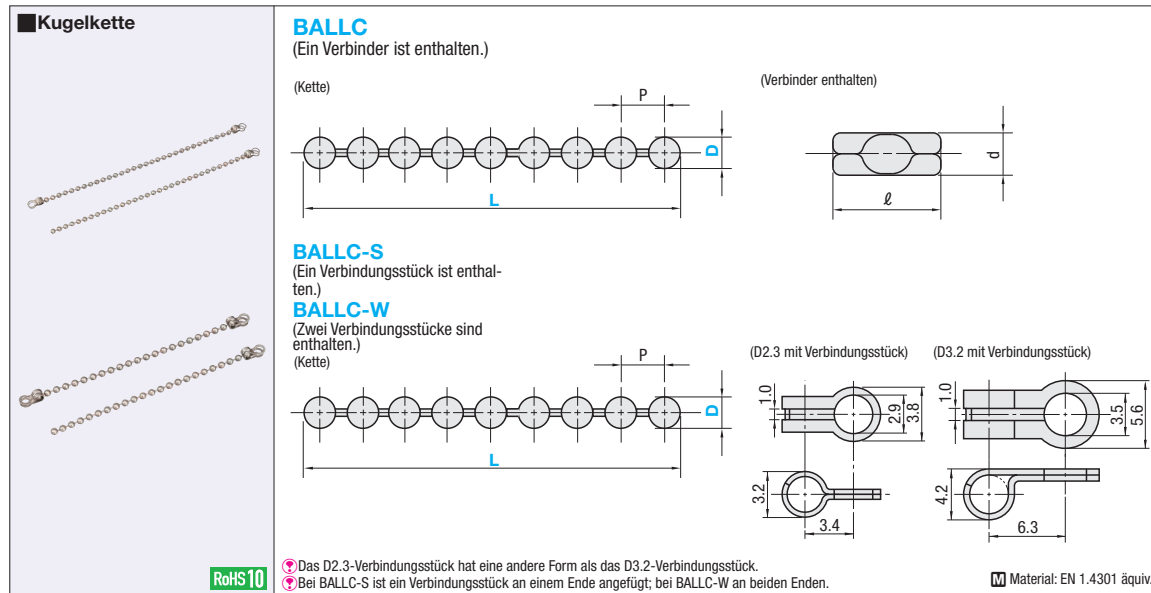


Ketten/Verbindungselemente



Teilenummer	L 50mm-Schritte	P	A	d	Masse	Zulässige Belastung (Ref.)	Stückpreis
SCHSP	100~500	5.5	2.5	1.6	57g/m	9kg	
	550~1000						

Die Referenz-Nutzlast dient nur zu Referenzzwecken.

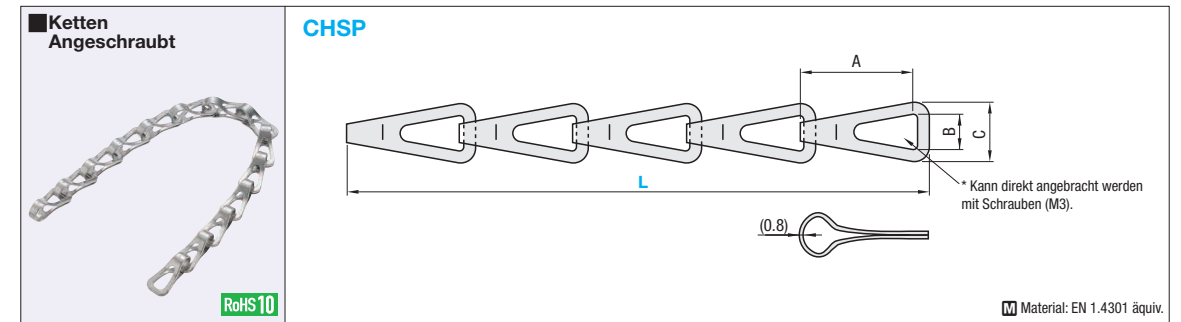


Teilenummer Ausführung	D	L 50mm-Schritte	P	Zulässige Be- lastung (Ref.)	Zubehör (Verbindungsstück)		Stückpreis		
					d	l	BALLC	BALLC-S	BALLC-W
BALLC (Ein Verbinder ist enthalten.)	2.3	100~500	3.3	4kg	3	8			
		550~1000							
BALLC-S (Ein Verbindungsstück ist enthalten.)	3.2	100~500	4.4	6kg	4.3	11			
		550~1000							

* Je nach Anzahl der Verbindungen kann das tatsächliche Maß L geringfügig kürzer sein als das gewählte Maß.
Die Referenz-Nutzlast dient nur zu Referenzzwecken. Die Maße der Ketten und Verbindungsstücke dienen nur zu Referenzzwecken.

Ordering Example

Teilenummer	-	L
SCHSP	-	600
BALLC2.3	-	150
BALLC-W3.2	-	200



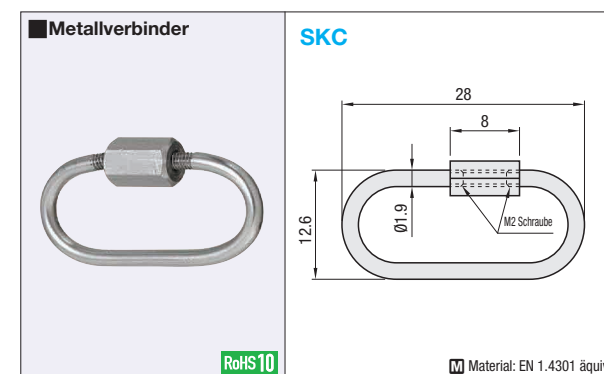
Teilenummer	L 50mm-Schritte	A	B	C	Platten- dicke	Masse	Nutzlast	Stückpreis
CHSP	100~500	15.5	4.2	8	0.8	60 g/m	70kg	
	550~1000							

** Je nach Anzahl der Verbindungen kann das tatsächliche Maß L geringfügig kürzer sein als das gewählte Maß. (Verbindungsstücke nicht enthalten. Siehe unter <http://jp.misumi-ec.com/mech/>)

Die Referenz-Nutzlast dient nur zu Referenzzwecken.

Ordering Example

Teilenummer	-	L
CHSP4	-	100



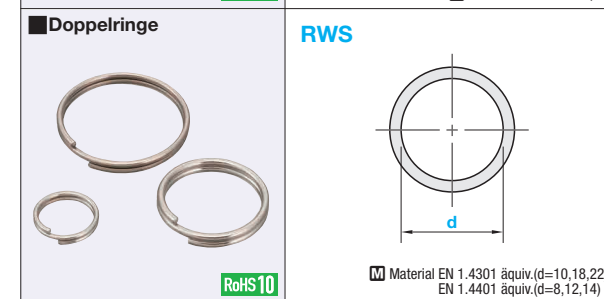
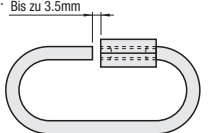
Teilenummer	Masse	Nutzlast	Stückpreis	Mengen-Rabatt		
SKC	3.2g	20kg		1 - 19 Stk.	20 - 29 Stk.	30 - 49 Stk. 50 - 500 Stk.

Die Referenz-Nutzlast dient nur zu Referenzzwecken.

Bei noch größeren Bestellmengen Preis bitte gesondert anfragen. Bis zu 3.5mm

Ordering Example

Teilenummer	
SKC	



Teilenummer	Draht- Ø	Belast- barkeit (kg)	Stückpreis	Mengen-Rabatt		
RWS	8	0.8	0.5	1 - 3 Stk.	4 - 19 Stk.	20 - 49 Stk. 50 - 500 Stk.
	10	0.8	0.7			
	12	1	1			
	14	1.2	1			
	18	1	0.7			
22	1.2	1				

Ordering Example

Teilenummer	
RWS10	