


Schmiernippel/gehärtete Präzisionskugeln


Temperatursensitive Klebeschilder

Schmiernippel




RoHS10

GPB



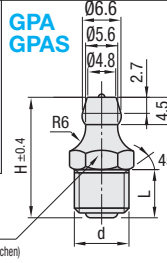
RoHS10

GPC



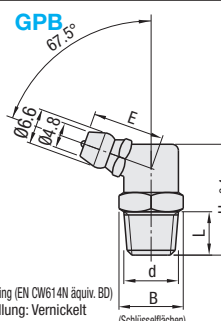
RoHS10

GPA GPAS



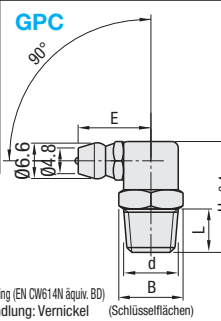
Material: Automatenmessing (EN CW614N äquiv. BD)
Oberflächenbehandlung: vernickelt

GPB



Material: Automatenmessing (EN CW614N äquiv. BD)
Oberflächenbehandlung: Vernickelt

GPC




Material: Automatenmessing (EN CW614N äquiv. BD)
Oberflächenbehandlung: Vernickelt

Teilenummer	Ausführung	Nr.	d	H	L	E	B	GPA, GPB, GPC		GPAS	
								Stückpreis	Mengen-Rabatt	Stückpreis	Mengen-Rabatt
								1 ~ 99 Stk.	100 ~ 500 Stk.	1 ~ 99 Stk.	100 ~ 200 Stk.
GPA GPAS	6		M6xP0.75	13.5	5	-	7				
	6A		M6xP1.0	13.5	5	-	7				
	1		R(PT)1/8	20	9	-	10				
GPB	2		R(PT)1/4	25	12	-	14				
	6		M6xP0.75	16.5	5	10	8				
	6A		M6xP1.0	16.5	5	10	8				
GPC	1		R(PT)1/8	21.5	8	12.5	10				
	2		R(PT)1/4	25	11	14.2	14				
	6		M6xP0.75	17.5	5	10.2	8				
	6A		M6xP1.0	17.5	5	10.2	8				
	1		R(PT)1/8	21.5	8	12.5	10				
	2		R(PT)1/4	25	11	14.2	14				

Abb. 1 zeigt die Gewindeform von GPA1.

Bei noch größeren Bestellmengen Preis bitte gesondert anfragen.

Gehärtete Präzisionskugeln



RoHS10

BLIJ (Zoll)
BLIS (Zoll)
BLMJ (mm)
BLMS (mm)

SD

* Kategorie 28 Standard (JIS-B1501) µm

Durchmesserabweichung	max.	0.7
Rundung	max.	0.7
Oberflächenrauigkeit	max.	0.05
Durchmesserabweichung der Charge	max.	1.4

Ausführung	Maße	Werkstoff	Kategorie	Härte	zur Genauigkeit
BLIJ	Zoll	EN 1.3505 äquiv.	28	61~67HRC	JIS B1501
BLIS	Zoll	EN 1.4125 äquiv.		59~66HRC	Gemäß JIS B1501
BLMJ	mm	EN 1.3505 äquiv.	28	61~67HRC	JIS B1501
BLMS	mm	EN 1.4125 äquiv.		59~66HRC	Gemäß JIS B1501

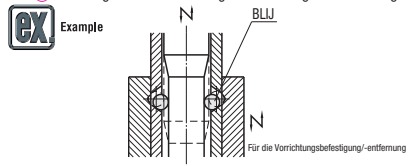
Ausführung mit Zollangabe

Teilenummer	Ausführung	Nr.	SD (Zoll)	BLIJ		BLIS			
				Stückpreis	Mengen-Rabatt	Stückpreis	Mengen-Rabatt		
				1-49 Stk.	50 - 99 Stk.	100 - 1000 Stk.	1-49 Stk.	50 - 99 Stk.	100 - 1000 Stk.
BLIJ BLIS	8	1/8							
	10	5/32							
	12	3/16							
	14	7/32							
	15	15/64							
	16	1/4							
	17	17/64							
	18	9/32							
	20	5/16							
	22	11/32							
24	3/8								
26	13/32								

Ausführung mit Millimeterangabe

Teilenummer	Ausführung	Nr.	SD (mm)	BLMJ		BLMS			
				Stückpreis	Mengen-Rabatt	Stückpreis	Mengen-Rabatt		
				1-49 Stk.	50 - 99 Stk.	100 - 1000 Stk.	1-49 Stk.	50 - 99 Stk.	100 - 1000 Stk.
BLMJ BLMS	3		3						
	3.5		3.5						
	4		4						
	4.5		4.5						
	5		5						
	6		6						
	8		8						

Bei noch größeren Bestellmengen Preis bitte gesondert anfragen.



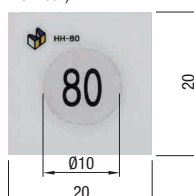
Ordering Example

Teilenummer

GPA6A
BLIJ16
BLMS3

Einzeltemperaturaufkleber

HH (Unumkehrbar)



80


20

Ø10

20

3 Schritt Temperaturaufkleber

KK (Unumkehrbar)



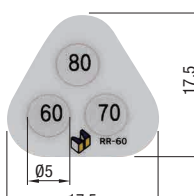
70 80 90

18

Ø5

30

RR (Unumkehrbar)



80

60 70

17.5

Ø5

17.5

Bestelleinheit: Paket

RoHS10

- Oberflächenfilm: Polyesterfilm
- Farbpapier: Hochwertiges, holzhaltiges Papier
- Wachspapier: Japanpapier + Kohlenwasserstoff
- Klebstoff: Druckempfindlicher Acrykleber
- Weißfilm: Polyesterfilm
- Klebstoff: Druckempfindlicher Acrykleber

Die Farbänderung ist unumkehrbar und zeigt den Temperaturverlauf an.

Vorher: 80 (weiß) → Nachher: 80 (rot)

Die Farbänderung ist unumkehrbar und zeigt den Temperaturverlauf an.

Vorher: 70 80 90 (weiß) → Nachher: 70 (blau) 80 (grün) 90 (rot)

Die Farbänderung ist unumkehrbar und zeigt den Temperaturverlauf an.

Vorher: 80 60 70 (weiß) → Nachher: 80 (rot) 60 (blau) 70 (grün)

* Temperaturgenauigkeit: ±2°C

* Der Artikel wurde mithilfe der physikalischen Eigenschaften des Waxes entwickelt. Frei von umweltschädlichen Stoffen wie Blei, Quecksilber und Chrom.

* Eigenschaften des Erdölwachses

- Chemisch stabiler Werkstoff aus gesättigtem Kohlenwasserstoff.
- Äußerst sicherer Werkstoff, der als nicht krebserregend gilt.
- Umweltfreundliches, biologisch abbaubares Material.

Teilenummer	Ausführung	Nr.	Stk. pro Packung	Färbetemperatur (°C)	Färbänderung	Stückpreis	Mengen-Rabatt	Anwendungsbeispiel
						1 - 4 Packung(en)	5 - 10 Packungen	
HH			20 pcs.	40	Weiß → Rot			<ul style="list-style-type: none"> Temperaturkontrolle bei der Fertigung Temperaturkontrolle beim Transport Wartung elektrischer und elektronischer Geräte
		50						
		60						
		70						
		80						
		90						
		110						

Teilenummer	Ausführung	Nr.	Stk. pro Packung	Färbetemperatur (°C)	Färbänderung	KK		RR	
						Stückpreis	Mengen-Rabatt	Stückpreis	Mengen-Rabatt
				Blau, Grün, Rot <td>1 - 4 Packung(en)</td> <td>5 - 10 Packungen</td> <td>1 - 4 Packung(en)</td> <td>5 - 10 Packungen</td>	1 - 4 Packung(en)	5 - 10 Packungen	1 - 4 Packung(en)	5 - 10 Packungen	
KK RR			20 pcs.	40, 50, 60	Weiß → Blau, Grün, Rot				
		50							
		60							
		70							
		80							
		90							
		110							

Ordering Example

Teilenummer

RR-40