
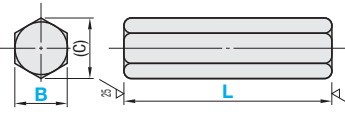


Sechskantstäbe

Werkstoff: EN 1.1191 Äquivalent, EN 1.4305 Äquivalent / 304, EN CW614N Äquivalent, EN AW-2011 Äquivalent



Ausführung	Werkstoff
RDRC	EN 1.1191 Äquivalent
RDRF	EN 1.4305 Äquivalent
RDRS	EN 1.4301 Äquivalent
RDRG	EN CW614N Äquivalent (Messing)
RDRA	EN AW-2011 Äquivalent



L Toleranz für Maß L

oder mehr	oder weniger	Toleranz
15	30	±0.2
31	120	±0.3
121	400	±0.5
401	1000	±0.8

Teilenummern in sind nicht RoHS-konform.

Ordering Example: Teile-nummer - L
RDRC10 - 300

Teile-nummer	L		(C)
Ausführung	B	1mm-Schritte	
RDRC (EN 1.1191 Äquivalent)	6	15-400	6.9
	7		8.1
	8		9.2
	10		11.5
	12		13.9
RDRF (EN 1.4305 Äquivalent)	13	25-600	15.0
	14		16.2
	17		19.6
RDRS (EN 1.4301 Äquivalent)	19	35-800	21.9
	24		27.7
	27		31.2
	30		34.6
RDRA (EN AW-2011 Äquivalent)	32	65-1000	36.9

Alterations: Teile-nummer - L - (MC, WMC)
RDRC19 - 535 - MC8

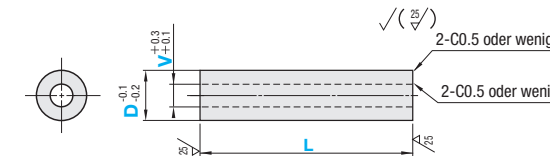
Optionen	Gewindebohrung einseitig	Innengewinde beidseitig
	MC	2-WMC
Opt.-Nr.	MC	WMC
Spez.	Mit einseitigem Innengewinde. Bestellnr. MC8 6 ≤ B ≤ 32 Bei L ≤ Mx2 ist das Gewinde durchgängig.	Mit beidseitigem Innengewinde. Bestellnr. WMC12 6 ≤ B ≤ 32 Bei L ≤ Mx4 ist das Gewinde durchgängig.
	B MC (Auswahlbereich)	B WMC (Auswahlbereich)
	6, 7, 3 8, 3, 4 10, 3, 4, 5 12-14, 3, 4, 5, 6 17, 19, 3, 4, 5, 6, 8 24, 3, 4, 5, 6, 8, 10, 12 27-32, 3, 4, 5, 6, 8, 10, 12, 16	6, 7, 3 8, 3, 4 10, 3, 4, 5 12-14, 3, 4, 5, 6 17, 19, 3, 4, 5, 6, 8 24, 3, 4, 5, 6, 8, 10, 12 27-32, 3, 4, 5, 6, 8, 10, 12, 16

Teile-nummer	Ausführung	B	Stückpreis						
			Min. L - 100	101-200	201-400	401-600	601-800	801-1000	
RDRC	6								
RDRC	7								
RDRC	8								
RDRC	10								
RDRC	12								
RDRC	13								
RDRC	14								
RDRC	17								
RDRC	19								
RDRC	24								
RDRC	27								
RDRC	30								
RDRC	32								
RDRF	6								
RDRF	7								
RDRF	8								
RDRF	10								
RDRF	12								
RDRF	13								
RDRF	14								
RDRF	17								
RDRF	19								
RDRF	24								
RDRF	27								
RDRF	30								
RDRF	32								
RDRS	6								
RDRS	7								
RDRS	8								
RDRS	10								
RDRS	12								
RDRS	13								
RDRS	14								
RDRS	17								
RDRS	19								
RDRS	24								
RDRS	27								
RDRS	30								
RDRS	32								

Teile-nummer	Ausführung	B	Stückpreis						
			Min. L - 100	101-200	201-400	401-600	601-800	801-1000	
RDRG	6								
RDRG	7								
RDRG	8								
RDRG	10								
RDRG	12								
RDRG	13								
RDRG	14								
RDRG	17								
RDRG	19								
RDRG	24								
RDRG	27								
RDRG	30								
RDRG	32								
RDRA	6								
RDRA	7								
RDRA	8								
RDRA	10								
RDRA	12								
RDRA	13								
RDRA	14								
RDRA	17								
RDRA	19								
RDRA	24								
RDRA	27								
RDRA	30								
RDRA	32								

Stahlrohre - Innen-Ø frei wählbar/Edelstahlrohre - Wandstärke frei wählbar

Zierrohre aus Stahl - Innen-Ø vorgefertigt



Ausführung	Werkstoff	Oberflächenbehandlung
PISS	JIS-STKM17C	Schwarz brüniert
PISK		Chemisch vernickelt
PISN		

L Toleranz für Maß L

oder mehr	oder weniger	Toleranz
10	99	±0.1
100	120	±0.3
121	400	±0.5
401	1000	±0.8

Auf der Kante kann Rost auftreten.
 Stirnflächen nicht oberflächenbehandelt. (Gilt für PISK und PISN).


Teile-nummer	Ausführung	D	v	L	Stückpreis					
					1mm-Schritte	L10-200	L201-400	L401-600	L601-800	L801-1000
PISS (unbehandelt)	6	3	4	10-1000						
	8	3	4		5	6				
	10	3	4		5	6	8			
	12	3	4		5	6	8	10		
	13	5	6		8	10				
	14	4	5		6	8	10			
	15	4	5		6	8	10	12		
	16	4	5		6	8	10	12		
	20	5	6		8	10	12	15	16	
	25	6	8		10	12	15	16	20	
30	10									
				20 25						
PISK (brüniert)	6	3	4	10-1000						
	8	3	4		5	6				
	10	3	4		5	6	8			
	12	3	4		5	6	8	10		
	13	5	6		8	10				
	14	4	5		6	8	10			
	15	4	5		6	8	10	12		
	16	4	5		6	8	10	12		
	20	5	6		8	10	12	15	16	
	25	6	8		10	12	15	16	20	
30	10									
				20 25						
PISN (chemisch vernickelt)	6	3	4	10-1000						
	8	3	4		5	6				
	10	3	4		5	6	8			
	12	3	4		5	6	8	10		
	13	5	6		8	10				
	14	4	5		6	8	10			
	15	4	5		6	8	10	12		
	16	4	5		6	8	10	12		
	20	5	6		8	10	12	15	16	
	25	6	8		10	12	15	16	20	
30	10									
				20 25						

Ordering Example: Teile-nummer - v - L
PISS20 - 10 - 400

Alterations: Teile-nummer - v - L - (MC, WMC, LKC)
PISS20 - 8 - 400 - MC

Optionen	Gewindebohrung einseitig	Innengewinde beidseitig	Toleranzmaß L
	MC	WMC	LKC
Opt.-Nr.	MC	WMC	LKC
Spez.	Mit einseitigem Innengewinde. Bestellnr. MC 6 ≤ B ≤ 32 Bei L ≤ Mx2 ist das Gewinde durchgängig.	Mit beidseitigem Innengewinde. Bestellnr. WMC 6 ≤ B ≤ 32 Bei L ≤ Mx4 ist das Gewinde durchgängig.	Änderung der Toleranz für Maß L. Bestellnr. LKC
	B MC (Auswahlbereich)	B WMC (Auswahlbereich)	L Toleranz L
	6, 7, 3 8, 3, 4 10, 3, 4, 5 12-14, 3, 4, 5, 6 17, 19, 3, 4, 5, 6, 8 24, 3, 4, 5, 6, 8, 10, 12 27-32, 3, 4, 5, 6, 8, 10, 12, 16	6, 7, 3 8, 3, 4 10, 3, 4, 5 12-14, 3, 4, 5, 6 17, 19, 3, 4, 5, 6, 8 24, 3, 4, 5, 6, 8, 10, 12 27-32, 3, 4, 5, 6, 8, 10, 12, 16	10-300 ±0.05 301-500 ±0.10 Nicht verfügbar bei L > 500.

Zierrohre aus rostfreiem Stahl - Wandstärke frei wählbar



Maß C	C	
	oder mehr	oder weniger
D3	D16	0.5
D20	D30	1.0

L Toleranz für Maß L

oder mehr	oder weniger	Toleranz
10	30	±0.2
31	120	±0.3
121	400	±0.5
401	1000	±0.8

Werkstoff: EN 1.4301 Äquivalent (gezogen)

Zu maximalem Maß L für jedes Maß D, siehe Spezifikationstabelle.

Teile-nummer	Ausführung	D	t	Auswahl	L	Stückpreis					
						1mm-Schritte	L10-100	L101-200	L201-400	L401-600	L601-800
PISN	3	0.5	1	10-250							
	4	0.5	1								
	5	0.5	1		1.5						
	6	0.5	1		1.5	2					
	8	0.5	1		1.5	2					
	10	0.5	1		1.5	2	2.5	3			
	13	0.5	1		1.5	2	2.5	3			
	15		1		1.5	2	2.5	3	4		
	16		1.5		2	2.5	3	4	5		
	20				2	2.5	3	4	5		
25				2.5	3	4	5	6			
					4	5	6				

Ordering Example: Teile-nummer - t - L
PISN4 - 1 - 125