



Nivellierbefestigungseinheit

Teile-nummer		Zulässige Last kN (kgf)	Gewicht (kg)	Komponente					Stückpreis	Mengen-Rabatt	
Ausführung	Nr.			Platte	Nivellierbefestigung	Schraube	Stückz.	Mutter			Stückz.
HAJPS	5	4.9(500)	0.45	HAJP5	NFJN12-100	CBM5-10	4	HNTT5-5	4		
	6		0.46	HAJP6		CBM6-12	4	HNTT6-6	4		
	8*				HAJP8		CBM8-20	8	HNTT8-8	8	
	5050	16.6(1700)	1.15	HAJPC5050	FJFN16-150	CBM6-15	8	HNTT6-6	8		
	6060		1.6	HAJPC6060		CBM8-25	8	HNTT8-8	8		
	8080		2.5	HAJPC8080	FJFN20-150	CBM8-25	8	HNTT8-8	8		
9090	39.2(4000)	2.9	HAJPC9090								

8* wird zusammen mit 8-45 verwendet. Unterlegscheiben werden nur bei HAJPS8080 mitgeliefert.
 Nr. 6060, 8080 und 9090 sind für HFS6-6060, HFS8-8080 und HFS8-9090 verfügbar.

RoHS 10



Platte mit Geräterolleneinheit (Geräterolle mit Anschlag)

Teile-nummer		Zulässige Last kN (kgf)	Gewicht (kg)	Komponente					Stückpreis	Mengen-Rabatt	
Ausführung	Nr.			Platte	Lenkrolle	Schraube	Stückz.	Mutter			Stückz.
HCHPS	5	0.9(100)	0.69	HAJP5	HCHAS12-100	CBM5-10	4	HNTT5-5	4		
	6		0.7	HAJP6	HCHAS12-150	CBM6-12	4	HNTT6-6	4		
	8*		1.8	HAJP8	HCHAS16-170	CBM8-20	8	HNTT8-8	8		

8* wird zusammen mit 8-45 verwendet.
 Nr. 5 und 6 für Profile der quadratischen 6-Loch-Ausführung mit Breite 20 und der quadratischen 8-Loch-Ausführung mit Breite 30. Nr. 8 gilt für Profile mit quadratischer 10-Loch-Ausführung mit Breite 40 und 45.

RoHS 10



Nivellierbefestigungen und Platte mit Geräterolleneinheit

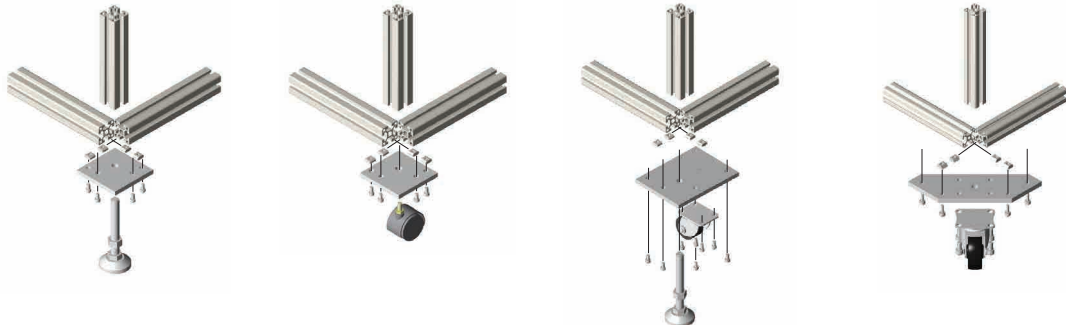
Teile-nummer		Zulässige Last für Geräterolle kN(kgf)	Zulässige Last für Nivellierbefestigung kN(kgf)	Gewicht (kg)	Komponente							Stückpreis	Mengen-Rabatt				
Ausführung	Nr.				Platte	Nivellierbefestigung	Lenkrolle	Profilmontage	Stückz.	Mutter	Stückz.						
HAJCHP	5	0.9(100)	4.9(500)	0.86	HAJPC5	NFJN12-100	HCHA12-100	-	-	CBM5-10	4	HNTT5-5	4				
	2525				HAJPC2525												
	54040	1.4(150)	16.6(1700)	1.62	HAJPC54040	NFJN16-150	CHJF50S	CBM6-10	4	CBM5-15	8	HNTT6-6	8				
	6				HAJPC6	NFJN12-100	HCHA12-150	-	-	CBM6-12	4	HNTT8-8	4				
	8*				HAJPC8					CBM8-20	8	HNTT8-8	8				
	5050	1.7(170)	16.6(1700)	2.2	HAJPC5050	FJFN16-150	CHJF50S	CBM6-10	4	CBM6-15	8	HNTT6-6	8				
	6060				HAJPC6060				CBM6-10	4	CBM6-15	8	HNTT6-6	8			
	8080				HAJPC8080	FJFN20-150	CSHN-S75-H	CBM8-12	8	HNTT8-8	8	CBM8-25	8	HNTT8-8	8		
	9090				HAJPC9090												

8* wird zusammen mit 8-45 verwendet. Unterlegscheiben werden nur bei HAJCHP8080 mitgeliefert.

RoHS 10



Montagebeispiel
 ● Montage von Nivellierbefestigung und Platte ● Montage von Platte mit Geräterolle ● Montage von Nivellierbefestigung und Platte mit Geräterolle ● Montage von HAJPD (nächste Seite)



HAJP 5, 6, 8
HAIJSS 5, 6, 8

(Ø14 nur für No. 8)

HAJPC 5, 6, 2525
HAJPCS 5, 6, 2525

(Ø9 nur für No. 6)

HAJPC 8
HAIJPCS 8

RoHS 10

HAJPC 54040, 5050
HAIJPCS 54040, 5050

HAJPC 6060
HAIJPCS 6060

HAJPC 8080, 9090
HAIJPCS 8080, 9090

HAJPD 5, 6, 8
HAIJPDS 5, 6, 8

Ausführung	Werkstoff	Oberflächenbehandlung
HAJP, HAJPC, HAJPD	EN 1.0038 Aquiv. (Heiß gewalzt) Grobe Beschichtung	Galvanisch verzinkt
HAIJSS, HAIJPCS, HAIJPDS	EN 1.4301 Aquiv.	-

Teile-nummer	Ausführung	Nr.	A	B	T	M1	M2	D	L1	L2	L3	L4	L5	L6	L7	L8	L9	Gewicht (kg)	HAJP, HAJPC, HAJPD		HAIJSS, HAIJPCS, HAIJPDS		
																			Stückpreis	Mengen-Rabatt	Stückpreis	Mengen-Rabatt	
HAJP	HAJSS	5	75	-	6	12	-	-	5.5	8	30	27	-	43	-	-	-	-	0.24				
		6	-	-	-	-	-	-	7	13	25	31	-	-	-	-	-	-	0.65				
		8*	100	-	9	16	-	-	-	9	20	45	25	-	60	-	-	-	-				
HAJPC	HAJPCS	5	135	75	6	12	-	-	5.5	10.5	8	30	87	27	43	122	60	-	0.45				
		2525	100	125	9	16	6	-	-	8	20	20	107	82	11	10	36	54	0.82				
		6	135	75	6	12	-	-	-	7	13	25	87	31	43	122	60	-	0.44				
		8*	166	125	9	16	6	-	-	9	20	45	86	45	60	120	61	-					
		5050	100	125	9	16	6	-	-	10	60	20	65	106	10	10	36	54	1.03				
		6060	125	-	-	-	-	-	-	7	12	12	30	-	98	17	8	-					
		150	-	-	-	-	-	-	-	9	15	15	40	-	115	9.5	9.5	63	63	2			
8080	150	-	12	20	8	-	-	9	15	15	40	-	130	14	14	63	63	2					
9090	165	-	-	-	-	-	-	9	15	15	40	-	130	14	14	63	63	2.5					
HAJPD	HAJPDS	5	184	50	6	6	-	-	5.5	154	20	10	40	56	112	11	28	25	0.53				
		6	237	74	9	8	-	-	7	193	30	20	50	55	129	16	42	37	0.9				
		8	250	82	12	8	-	-	9	193	30	20	55	55	144	20	42	41	2.1				

8* wird zusammen mit 8-45 verwendet.
 Nr. 6060, 8080 und 9090 sind für HFS6-6060, HFS8-8080 und HFS8-9090 verfügbar.
 Nr. 5 und 6 für Profile der quadratischen 6-Loch-Ausführung mit Breite 20 und der quadratischen 8-Loch-Ausführung mit Breite 30. Nr. 8 gilt für Profile mit quadratischer 10-Loch-Ausführung mit Breite 40 und 45.
 Nr. 54040 ist für Profil HFS5-4040 verfügbar. Nr. 5050 ist für Profil HFS6-5050 verfügbar.

