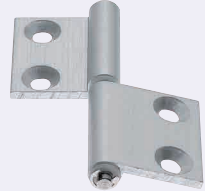


# Türscharniere/Türscharniere für unterschiedlich große Profile/Anschlag-scharniere

# Schwerlastscharniere/Langlochscharniere/Aluminium-Langlochscharniere

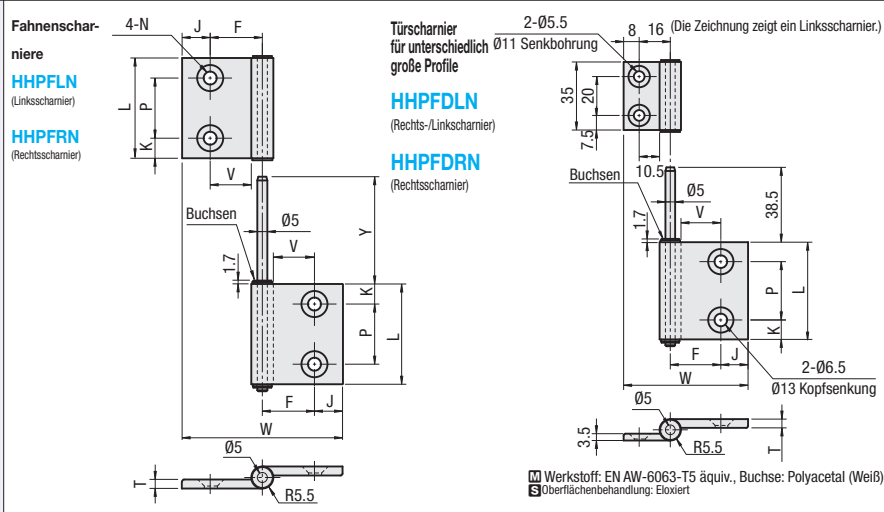
## Fahnscharniere



(Das Foto zeigt ein Linksscharnier.)



(Das Foto zeigt ein Rechtsscharnier.)

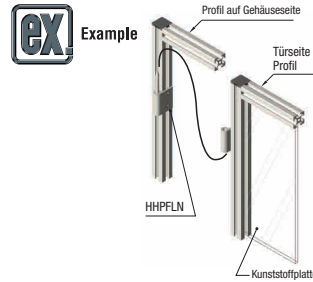


Teilenummer	zuzulässige Last	Ge-	N										Stückpreis	Mengen-	
Ausführung	Nr.	kg	N	L	W	K	P	J	F	V	Durchgangsbohrung mit Senkung	T	Y	1-8 Stk.	9-50
HHPFLN HHPFRN	5	10	98	36	35	48	7.5	20	8	16	10.5	5.5	11	38.5	
	6			46	40	62	7.5	25	10	21	15.5			43.5	
	8			74	50	80	10	30	14	26	20.5	6.5	13		
HHPFDLN HHPFDRN	8-45	15	147	74	50	80	10	30	11.5	28.5	23				
	6	10	98	42	40	55	7.5	25	10	21	15.5			3.5	
HHPFDLN HHPFDRN	8			50	64	10	30	14	26	20.5				4.5	
	8-45	15	147	50	10	30	11.5	28.5	23						

\*Die zulässige Last ist der Wert bei Verwendung von 2 Stk.

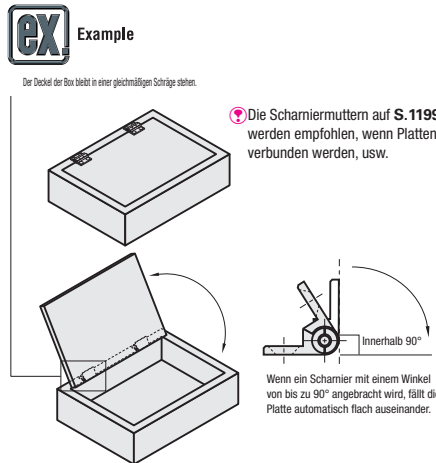
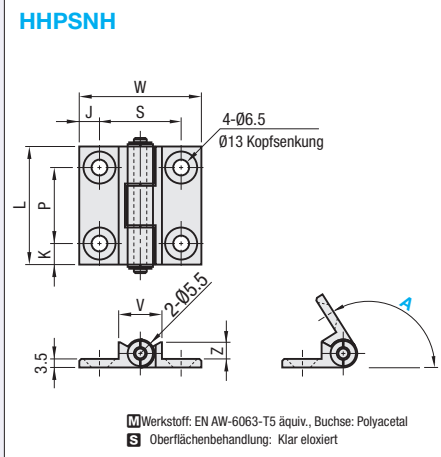
Ordering  
 Example

Teilenummer  
**HHPFLN8-45**



Die Scharniernutten auf S.1199 werden empfohlen, wenn Platten verbunden werden, usw.

## Anschlagsscharniere



Teilenummer	zuzulässige Last	Ge-	N										Stückpreis	Mengen-
Ausführung	Nr.	kg	N	L	W	K	P	J	S	V	Z	1-8 Stk.	9-50	
HHPNSH	6	10	98	37							6.8			
	135			36	47	48	8.5	30	8	32	5.4			
	150			35							4.2			
	120			58							7.3			
	8	10	98	56	63	62	13	37	10	42	21	5.8		
	150			55							4.5			

\*Die zulässige Last ist der Wert bei Verwendung von 2 Stk.

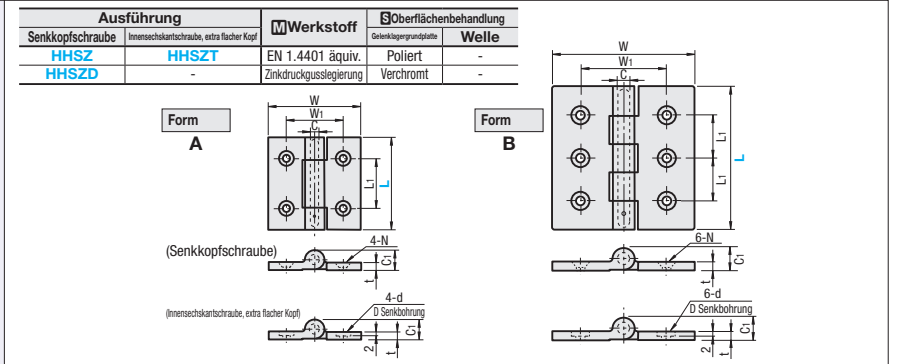
Ordering  
 Example

Teilenummer - Winkel  
**HHPNSH6 - 120**

## Schwerlastscharniere



RoHS10



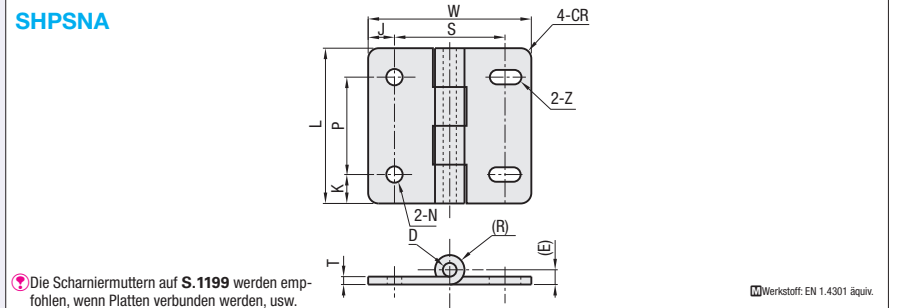
Teilenummer	zuzulässige Last	Ge-	N										Stückpreis	Mengen-
Ausführung	Nr.	kg	N	L	W	K	P	J	S	V	Z	1-8 Stk.	9-50	
HHSZ HHSZD HHSZT	50	50	35	20	6	14	5	4.4	8.6	8.6	4.6	350	110	
	65	65	40	35	6	14	5	5.6	10.6	9.6	5.6	450	190	
	75	75	50	40	8	16	6	6.6	12.6	10.6	6.6	650	305	
	100	100	60	30	8	16	6	6.6	12.6	-	-	850	500	
125	100	60	37.5	8	16	6	6.6	12.6	-	-	1000	650		

\*Die zulässige Last ist der Wert bei Verwendung von 2 Stk.

## Langlochscharniere



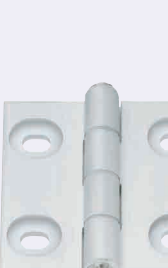
RoHS10



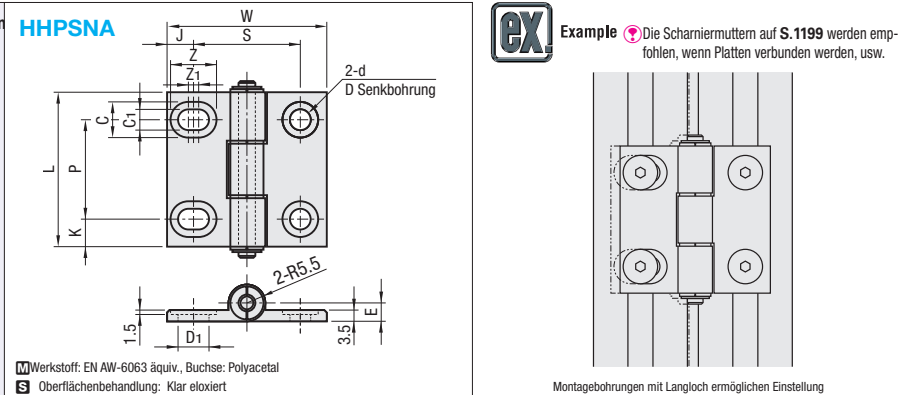
Teilenummer	zuzulässige Last	Ge-	N										Stückpreis	Mengen-				
Ausführung	Nr.	kg	N	L	W	K	P	J	S	N	Z	T	(E)	(R)	CR	D	1-8 Stk.	20-50
SHPSNA	5	9	88	34	41	36	8	25	7.5	21	5.5	5.5x6.5	2	4.6	4.6	4	5	
	6	12	117	48	48	48	9	30	8	32	6.5	5.5x10	3	6.1	6.1	5	6	
	8	25	245	111	59	62	11	37	10	42	6.5	6.5x10	3	6.1	6.1	5	6	

\*Die zulässige Last ist der Wert bei Verwendung von 2 Stk.

## Aluminiumscharniere mit Langlöchern



RoHS10



Teilenummer	zuzulässige Last	Masse	N										Stückpreis	Mengen-				
Ausführung	Nr.	g	L	W	K	P	J	S	d Durchgangsbohrung	D Senkbohrung	D1	C	C1	Z	Z1	E	1-8 Stk.	9-50
HHPNSA	5	22	47	36	11	25	7.5	21	5.5	10	7	10	5.5	11.5	1.5	5		
	6	32	48	8.5	30	8	32	6.5	11	9.5	11	6.5	14	3	5.5			
	8	47	63	13	37	10	42	11.5	11.5	11.5	11	6.5	16	5				

\*Die zulässige Last ist der Wert bei Verwendung von 2 Stk.

Ordering  
 Example

Teilenummer  
**HHSZ65  
 SHPSNA5  
 HHPNSA8**