

# Wartungsfreie Buchsen mit Flansch/Kleine wartungsfreie Buchsen mit Flansch

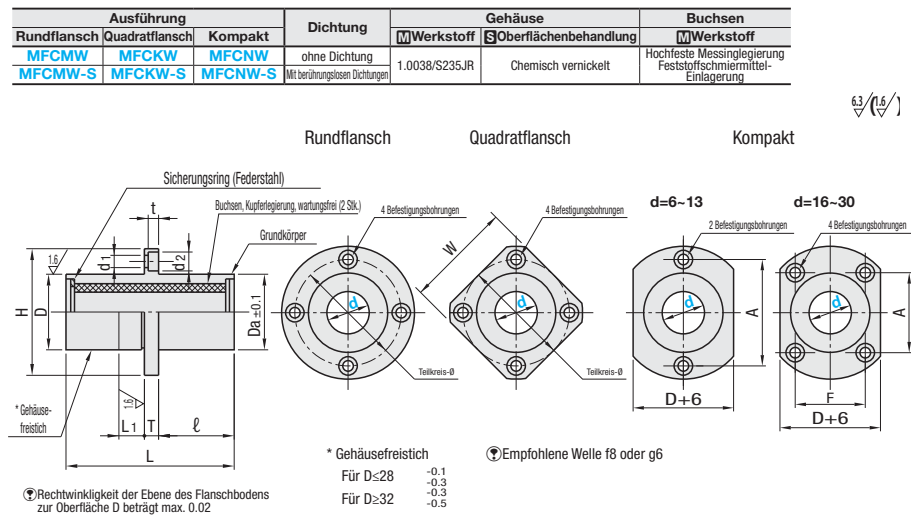
-Integrierte Buchsen, Kupferlegierung, Mittelflansch- -Integrierte Buchsen, Kupferlegierung, Innengewindebohrung-

CAD-Daten

Für Merkmale von Ausführungen mit berührungslosen Dichtungen siehe S.340 Distanzringe mit Flansch frei wählbar. S.288

## Mit Mittelflansch

RoHS 10



Mit berührungslosen Dichtungen In jedem Sicherungsring befindet sich eine Teflondichtung von 0.3mm Dicke.

Rechtwinkligkeit der Ebene des Flanschbodens zur Oberfläche D beträgt max. 0.02

Gehäusefreistich Für D≥28 -0.1 -0.3 -0.3 -0.5

Empfohlene Welle f8 oder g6

Teilenummer	Ausführung	d	Toleranz	D	Toleranz	Da	L	L1	ℓ	H	T	d1	d2	t	Lochkreis-Ø	W	F	A	(Ohne Dichtung) € Stückpreis			(Mit berührungslosen Dichtungen) € Stückpreis			
																			MFCMW	MFCKW	MFCNW	MFCMW-S	MFCKW-S	MFCNW-S	MPRA
(ohne Dichtung) (Mit berührungslosen Dichtungen)	Rundflansch	6	+0.022	12	0	11.8	37	16	28	5	3.5	6	3.1	20	22	-	20								
	MFCMW	8	+0.028	15	-0.018	14.8	47	5	21	32	5	3.5	6	3.1	24	25	-	24							
	MFCMW-S	10	0	19		18.8			40						29	30	-	29							
(ohne Dichtung) (Mit berührungslosen Dichtungen)	Quadratflansch	12	+0.034	21	0	20.8	57	25.5	42	6	4.5	7.5	4.1	32	32	-	32								
	MFCKW	13	0	23	-0.021	22.8			43					33	34	-	33								
	MFCKW-S	16		28		27.8	67	30.5	48					38	37	22	31								
(ohne Dichtung) (Mit berührungslosen Dichtungen)	Kompakt	20	+0.041	32	0	31.6	77	34.5	54	8	5.5	9	5.1	43	42	24	36								
	MFCNW	25	0	40	-0.025	39.6	108	50	62					51	50	32	40								
	MFCNW-S	30		45		44.6	128	59	74	10	6.6	11	6.1	60	58	35	49								

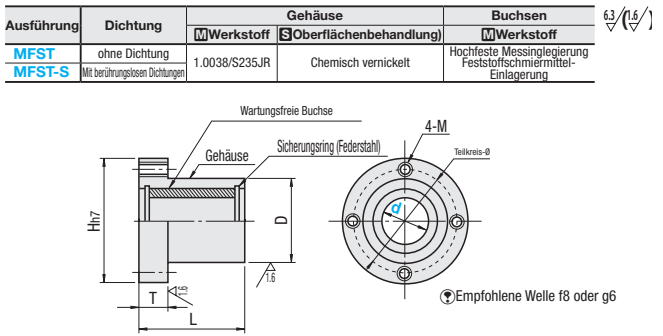
## Merkmale

- 5 bis 8mm schmaler Flansch-Ø (Maß H) als herkömmliche wartungsfreie Buchsen mit Flansch. Platzsparend.  
- Die Festigkeitsprüfung der Außenzylinder hat ergeben, dass diese Buchsen einer momentanen Last mindestens ebenso standhalten wie herkömmliche wartungsfreie Buchsen mit Flansch.

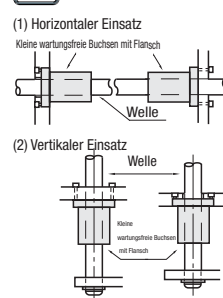
## Kleine Ausführung mit Flansch



Mit berührungslosen Dichtungen In jedem Sicherungsring befindet sich eine Teflondichtung von 0.3mm Dicke.



## Beispiel



Teilenummer	Ausführung	d	Toleranz	D	L	Hh7	T	M	Lochkreis-Ø	€ Stückpreis	
										MFST	MFST-S
MFST (ohne Dichtung)	6	+0.022	12	22	23	6	M3	17			
	8	+0.028	15	27	27			21			
	10	0	19	34	34			26			
MFST-S (Mit berührungslosen Dichtungen)	12	+0.034	21	32	37	8	M4	29			
	13	0	23	37	38			30			
	16		28	37	43			35			
	20	+0.041	32	42	48	10	M5	39			
	25	0	40	58	56			47			
	30		45	68	66	12	M6	55			

Bestellbeispiel: Teilenummer MFCMW6 MFST10

Lieferzeit: 6 Arbeitstage S.87

Preis: Mengenrabatt (Abgerundet auf einen Cent.) S.87

Bei noch größeren Bestellmengen bitte gesondert anfragen.

# Wartungsfreie Buchsengehäuse

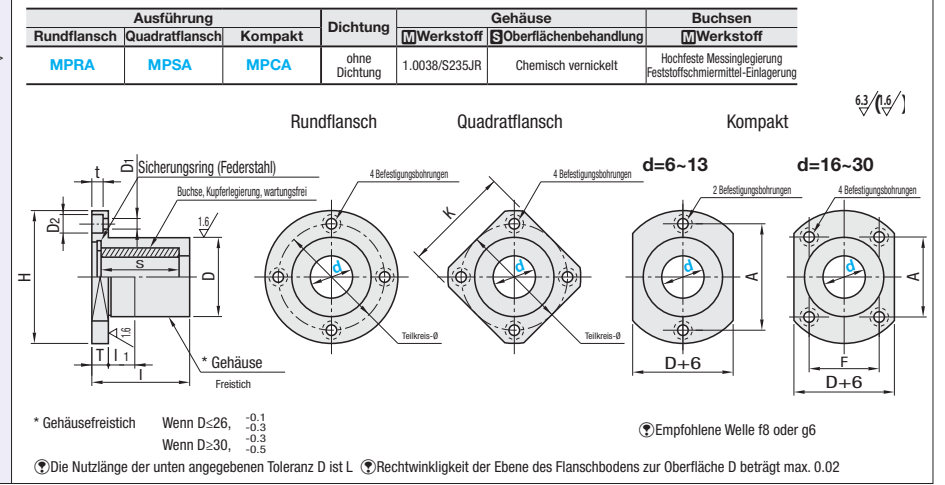
-Mit Flansch · Mit schmalen Gehäuse-

CAD-Daten

## Mit Flansch



<Referenz: Fotoausschnitt>



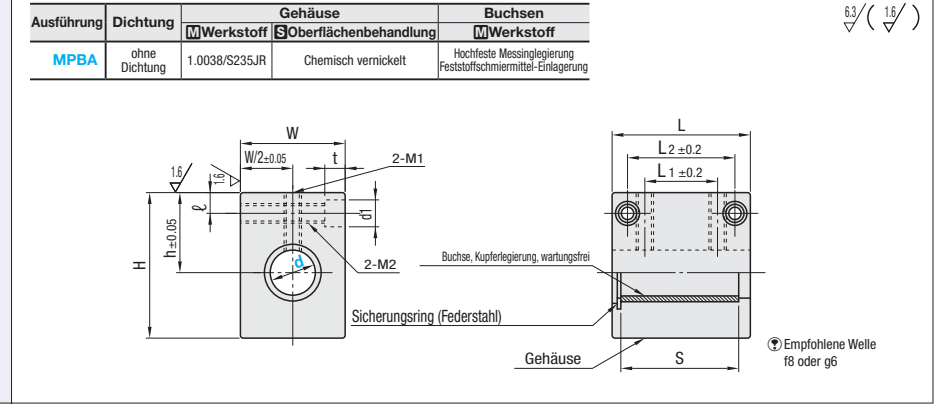
Gehäusefreistich Wenn D≤26, -0.1 -0.3 -0.3 -0.5

Empfohlene Welle f8 oder g6

Die Nutzlänge der unten angegebenen Toleranz D ist L. Rechtwinkligkeit der Ebene des Flanschbodens zur Oberfläche D beträgt max. 0.02

Teilenummer	Ausführung	d	Toleranz	D	Toleranz	L	L1	S	H	T	d1	d2	t	Lochkreis-Ø	K	F	A	€ Stückpreis		
																		MPRA	MPSA	MPCA
MPRA Rundflansch MPSA Quadratflansch MPCA Kompakt	6	+0.022	15	0	21	5	15	32	5	3.5	6	3.1	23	23	-	23				
	8	+0.028	17	-0.018	26		20	34	5				25	25	-	25				
	10	+0.013	20		32		25	39					29	29	-	29				
	12	0	24	0	32		25	44					34	34	-	34				
	13	+0.034	26	-0.021	32		25	46	6	4.5	7.5	4.1	36	36	-	36				
	16	+0.016	30		37		30	50					40	40	26	30				
	20	0	36	0	42		35	62	8	5.5	9	5.1	48	48	30	38				
	25	+0.041	42	0	57		50	68					54	54	36	40				
	30	+0.020	48	-0.025	67		60	78	10	6.6	11	6.1	62	62	40	48				

## Schmales Gehäuse



Empfohlene Welle f8 oder g6

Teilenummer	Ausführung	d	Toleranz	h	W	H	L	L1	L2	ℓ	S	M1	M2	d1xt	€ Stückpreis
MPBA	6	+0.022	14	16	22	22	6	14	14	15	15	M3	M4	6x5 (für Schraube M3)	
	8	+0.028	16	20	26	27	11	19	19	5	20				
	10	+0.013	19	26	32	37	17	27	27	6	30	M5	M5	8x6 (Für Schrauben M4)	
	12	0	20	28	34	37									
	13	+0.034	25	30	43	47	14	26	26	7	40	M6	M6	9x7 (für Schraube M5)	
	16	+0.016	27	36	49	47	24	36	36						
	20	0	31	42	54	57	28	44	44	8	50	M8	M8	11x8 (für Schraube M6)	
	25	+0.041	37	52	65	67	30	50	50	9	60	M10	M10	14x10 (für Schraube M8)	
	30	+0.020	40	58	71	71									

Bestellbeispiel: Teilenummer MPRA10 MPBA16

Lieferzeit: 6 Arbeitstage S.87

Preis: Mengenrabatt (Abgerundet auf einen Cent.) S.87

Bei noch größeren Bestellmengen bitte gesondert anfragen.