

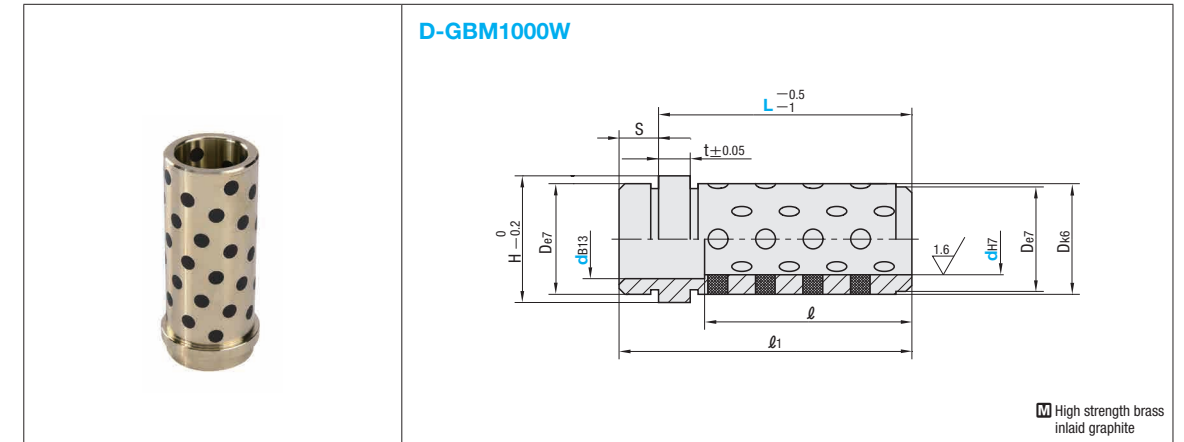
TYPE	ℓ	D	H	t	Part No. Type	d	L
1	9	14	16	3	D-GBM11	9	9
	12						12
	17						17
	22						22
	27						27
	36						36
2	46	18	23	6		12	46
	56						56
	66						66
	76						76
	86						86
	96						96
1	12	20	25	6	14	12	
	17					17	
	22					22	
	27					27	
	36					36	
	46					46	
2	56	26	31	6	15	56	
	66					66	
	76					76	
	86					86	
	96					96	
	116					116	
1	17	22	27	6	16	17	
	22					22	
	27					27	
	36					36	
	46					46	
	56					56	
2	56	26	31	6	18	56	
	66					66	
	76					76	
	86					86	
	96					96	
	116					116	
1	17	26	31	6	20	17	
	22					22	
	27					27	
	36					36	
	46					46	
	56					56	
2	76	26	31	6	20	76	
	86					86	
	96					96	
	116					116	
	136					136	
	156					156	

dH7	De7	Dk6
9	+0.015	14
10	0	14
12		18
14	+0.018	20
15	0	20
16		22
18		26
20		26
22	+0.021	30
24	0	30
30		42
32	+0.025	42
40	0	54
42		54
50	+0.030	66
52	0	66
60		80

TYPE	ℓ	D	H	t	Part No. Type	d	L
1	17	30	35	6	D-GBM11	22	17
	22						22
	27						*27
	36						*36
	46						*46
	56						*56
	66						*66
	76						*76
	86						*86
	96						*96
2	96	42	47	6		30	96
	116						116
	136						136
	156						156
	176						176
	196						196
	216						216
	236						236
	256						256
	276						276
1	36	54	60	10	40	36	
	46					*46	
	56					*56	
	66					*66	
	76					*76	
	86					*86	
	96					*96	
	116					116	
	136					136	
	156					156	
2	136	66	72	10	50	136	
	156					156	
	176					176	
	196					196	
	216					216	
	236					236	
	256					256	
	276					276	
	296					296	
	316					316	
1	56	80	86	20	60	56	
	66					66	
	76					76	
	86					86	
	96					96	
	116					116	
2	136	80	86	20	60	136	
	156					156	
	176					176	
	196					196	
	216					216	
	236					236	

Order **Part No.** — **d** — **L**  
**D-GBM11** — **18** — **17**



ℓ	S	t	D	H	ℓ <sub>1</sub>	Part No. Type	d	L
—	6	6	20	25	23	D-GBM1000W	14	17
					28			22
					30			27
					36			36
					46			46
					56			56
28	8	6	26	31	62		18	15
					72			66
					82			76
					92			86
					104			96
					124			116
30	8	6	30	35	136	22	24	
					156		27	
					176		36	
					196		46	
					216		56	
					236		66	
36	8	6	42	47	256	30	32	
					276		36	
					296		46	
					316		56	
					336		66	
					356		76	
49	10	10	54	60	376	40	42	
					396		46	
					416		56	
					436		66	
					456		76	
					476		86	
54	10	10	54	60	496	40	42	
					516		46	
					536		56	
					556		66	
					576		76	
					596		86	
64	10	10	54	60	616	40	42	
					636		46	
					656		56	
					676		66	
					696		76	
					716		86	
76	10	10	54	60	736	40	42	
					756		46	
					776		56	
					796		66	
					816		76	
					836		86	
80	10	10	54	60	856	40	42	
					876		46	
					896		56	
					916		66	
					936		76	
					956		86	

dH7	dB13	De7	Dk6
14	14	20	20
15	+0.018	20	20
18	0	26	+0.015
20		26	+0.002
22	+0.021	30	
24	0	30	
30		42	+0.018
32		42	+0.002
40	+0.025	54	
42	0	54	

Order **Part No.** — **d** — **L**  
**D-GBM1000W** — **14** — **17**