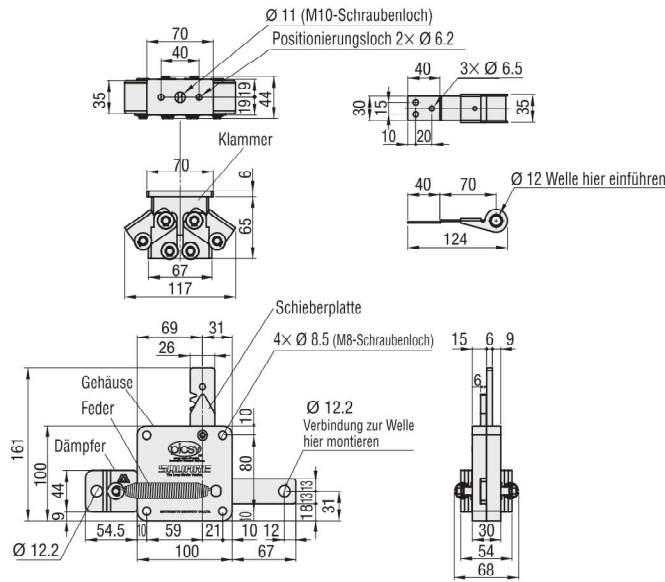


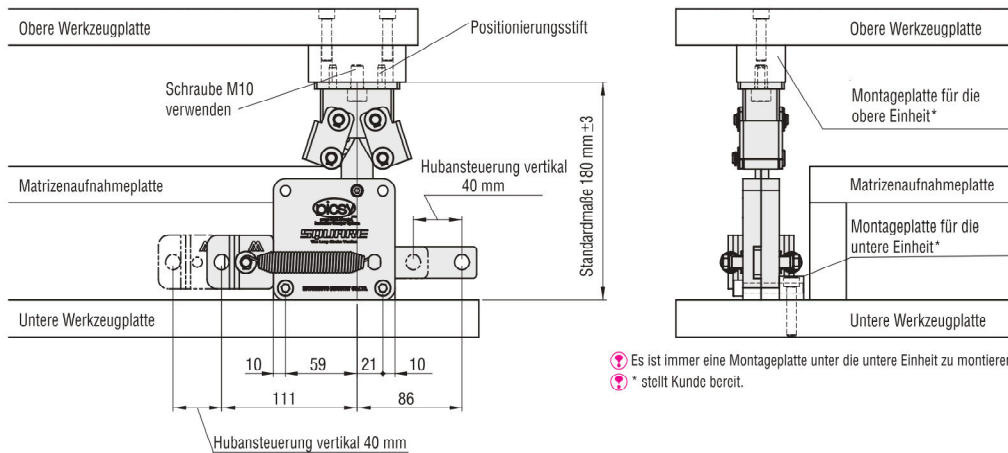
ST = 40

RoHS

PCSQ-M40



Standard-
installations-
anleitung



⚠ Es ist immer eine Montageplatte unter die untere Einheit zu montieren.
* stellt Kunde bereit.

Teilebezeichnung	Ausführung	Zubehör
Picsy square M Set aus oberer und untere Einheit (①②, und③)	PCSQ-M40	Eine Innensechskantschraube (M10×15) Zwei Fangstifte (Ø 6×20) Zwei Unterlegscheiben (für M8) Zwei Federscheiben (für M8) Zwei Innensechskantschrauben (M8× 50)
Picsy square M Obere Einheit (②)	PCSQU-M40	Eine Innensechskantschraube (M10×15) Zwei Fangstifte (Ø 6×20)
Picsy square M Untere Einheit (①)	PCSQL-M40	Zwei Unterlegscheiben (für M8) Zwei Federscheiben (für M8) Zwei Innensechskantschrauben (M8×50)
Halterung für Rutsche (③)	PSBL30	—

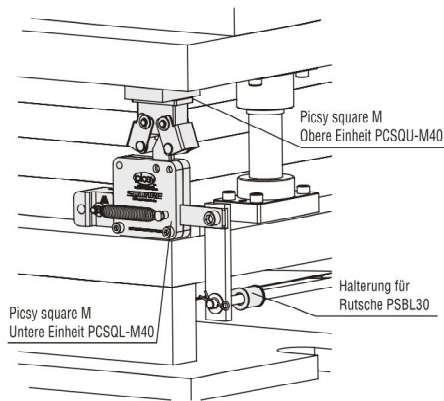
Bestellmenge = 1

Zwei Halterungen für Rutsche (③) enthalten, wenn im Set gekauft, ansonsten nur eine.

Bestell-
beispiel

PCSQ-M40

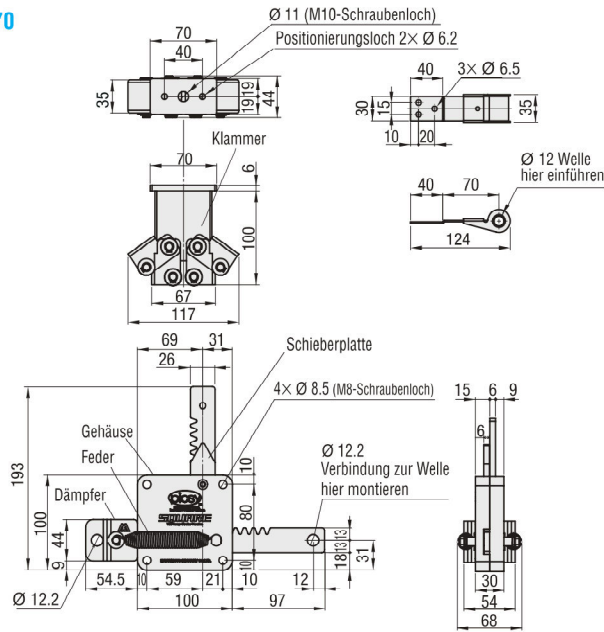
Einbau-
beispiel



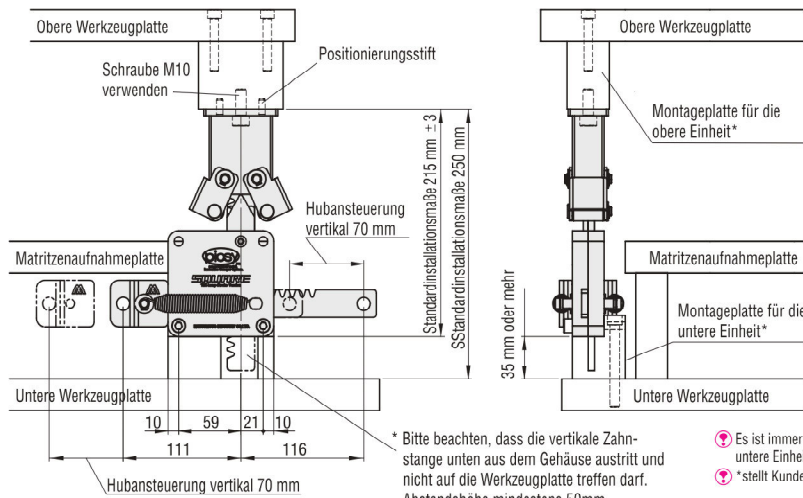
ST = 70

RoHS

PCSQ-L70



Standard-
installations-
anleitung



* Bitte beachten, dass die vertikale Zahnstange unten aus dem Gehäuse austritt und nicht auf die Werkzeugplatte treffen darf. Abstandshöhe mindestens 50mm

⚠ Es ist immer eine Montageplatte unter die untere Einheit zu montieren.
 ⚠ *stellt Kunde bereit

Tellebezeichnung	Ausführung	Zubehör
Picsy square L Set aus oberer und untere Einheit (①②, und ③)	PCSQ-L70	Eine Innensechskantschraube (M10×15) Zwei Fangstifte (Ø 6×20) Zwei Unterlegscheiben (für M8) Zwei Federscheiben (für M8) Zwei Innensechskantschrauben (M8×50)
Picsy square L Obere Einheit (②)	PCSQU-L70	Eine Innensechskantschraube (M10×15) Zwei Fangstifte (Ø 6×20)
Picsy squareL Untere Einheit (①)	PCSQL-L70	Zwei Unterlegscheiben (für M8) Zwei Federscheiben (für M8) Zwei Innensechskantschrauben (M8×50)
Halterung für Rutsche (③)	PSBL30	—

Bestellmenge = 1

Zwei Halterungen für Rutsche (③) enthalten, wenn im Set gekauft, ansonsten nur eine.

**Bestell-
beispiel**

PCSQ-L70

