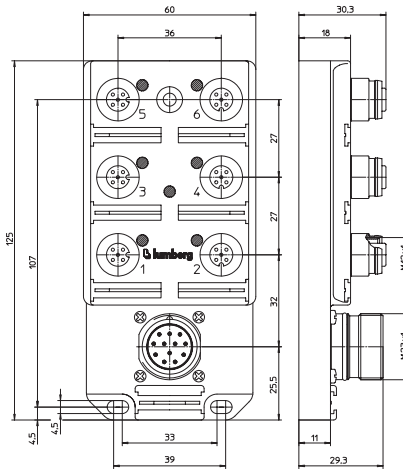
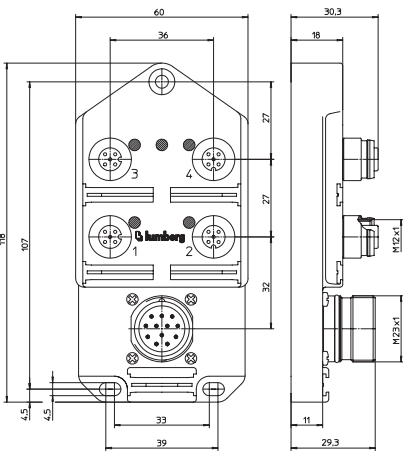
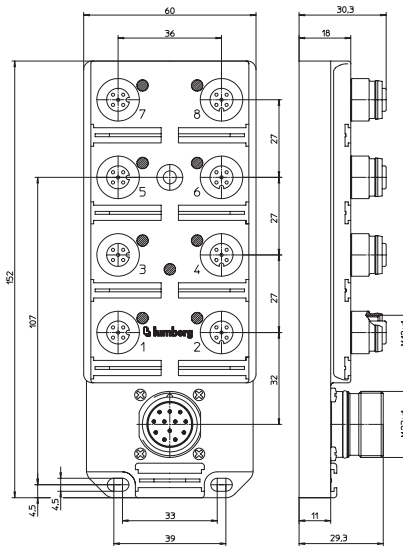


**ASBS.../LED**

**3 + PE**

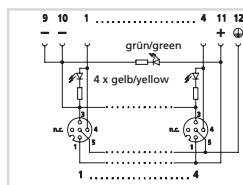
Steckbarer Aktor-/Sensor-Verteiler mit LED-Betriebs- und Funktionsanzeige, 4-, 6- und 8-fach, kombinierte FIXCON-/M12-Buchse, 4-polig, 1 Signal pro Buchse, Erdanschluss, M23-Steckverbindung für die Zuleitung

Pluggable actuator/sensor distribution box with LED operation and function indicators, 4, 6 and 8 ports, combined FIXCON/M12 socket, 4 poles, 1 signal per socket, earth connection, M23 connection for the control cable



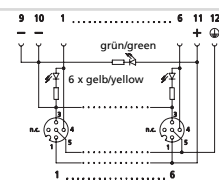
**Pinbelegung / Schaltbild**  
Pin assignment / wiring diagram

**4-fach**  
**4 ports**



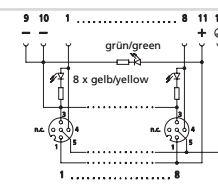
- 1 = 11 (+)
- 2 = n.c.
- 3 = 9 (-)
- 4 = 10
- 1 = 1 (1)
- 2 = 2 (2)
- 3 = 3 (3)
- 4 = 4 (4)
- 5 = 12 (PE)

**6-fach**  
**6 ports**

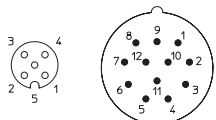


- 1 = 11 (+)
- 2 = n.c.
- 3 = 9 (-)
- 4 = 10
- 1 = 1 (1)
- 2 = 2 (2)
- 3 = 3 (3)
- 4 = 4 (4)
- 5 = 5 (5)
- 6 = 6 (6)
- 5 = 12 (PE)







**8-fach**  
**8 ports**



- 1 = 11 (+)
- 2 = n.c.
- 3 = 9 (-)
- 4 = 10
- 1 = 1 (1)
- 2 = 2 (2)
- 3 = 3 (3)
- 4 = 4 (4)
- 5 = 5 (5)
- 6 = 6 (6)
- 7 = 7 (7)
- 8 = 8 (8)
- 5 = 12 (PE)



<b>Technische Daten</b>		<b>Technical data</b>	
<b>Umgebungstemperatur</b>	-15°C / +80°C	<b>Operating temperature range</b>	-15°C / +80°C
<b>Werkstoffe</b>		<b>Materials</b>	
Gehäuse / Griffkörper	TPU, selbstverlöschend	Housing / Molded body	TPU, self-extinguishing
Kontaktträger	PA GF, selbstverlöschend	Insert	PA GF, self-extinguishing
Kontakt	CuZn, unternickelt und 0,8 µm vergoldet	Contact	CuZn, pre-nickeled and 0.8 microns gold-plated
Gewindebuchse / Rändelschraube/-mutter / Sechskantschraube/-mutter / Hülse	CuZn, vernickelt	Receptacle shell / knurled screw/nut / hexagon screw/nut / sleeve	CuZn, nickel-plated
O-Ring	FKM	O-ring	FKM
<b>Mechanische Daten</b>		<b>Mechanical data</b>	
Schutzart	IP 67 Nur im verriegelten oder verschraubten Zustand mit den dazugehörigen Gegenstücken oder Schutzkappen.	Degree of protection	IP 67 Only in locked position with its proper counterparts or dust covers.
<b>Elektrische Daten</b>		<b>Electrical data</b>	
Durchgangswiderstand	≤ 5 mΩ	Contact resistance	≤ 5 mΩ
Nennstrom bei 40°C	4 A pro Steckplatz / 12 A max. gesamt	Nominal current at 40°C	4 A per outlet / 12 A max. total
Nennspannung	10–30 V DC	Nominal voltage	10–30 V DC
Bemessungsspannung	32 V	Rated voltage	32 V
Isolationswiderstand	> 10 <sup>9</sup> Ω	Insulation resistance	> 10 <sup>9</sup> Ω
Verschmutzungsgrad	3	Pollution degree	3
<b>Zubehör (inkl.)</b>		<b>Accessories (incl.)</b>	
ZVK	2 Schutzkappen für nicht belegte Kupplungsgehäuse	ZVK	2 dust covers for unused sockets
ZBS	10 Beschriftungsschilder	ZBS	10 attachable labels

Bestellbezeichnung Designation	Ausführung Version	
ASBS 4/LED 5-4	4-fach / 4 ports	  
ASBS 6/LED 5-4	6-fach / 6 ports	  
ASBS 8/LED 5-4	8-fach / 8 ports	