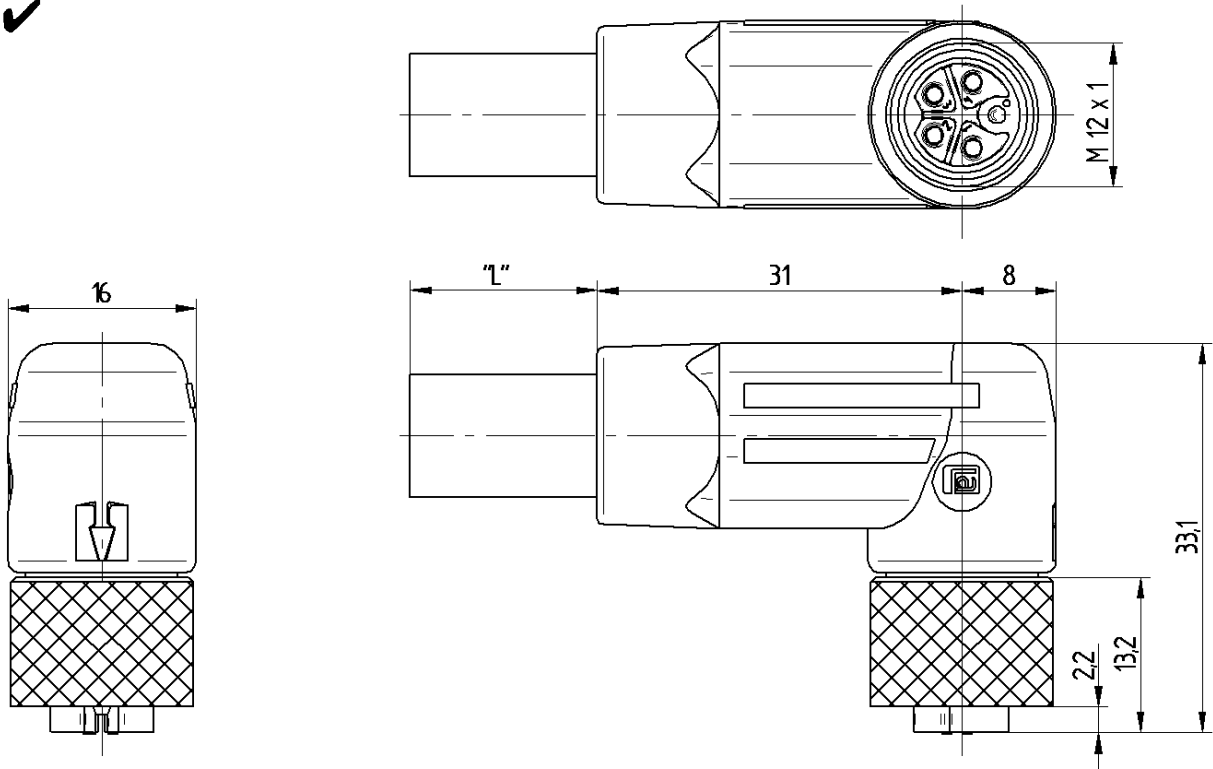
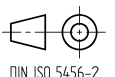


RoHS ✓



Typ/ type	Standard - Kontaktbelegung/		
	Polzahl/ number of poles	Farbkennung/ colour code	
RKWT(S) 5K...	5		1 = schwarz 1/black 1
			2 = schwarz 2/black 2
			3 = schwarz 3/black 3
			4 = schwarz 4/black 4
			PE = grünelb/green-yellow
RKWT(S) 5L...	5		1 = braun/brown
			2 = weiß/white
			3 = blau/blue
			4 = schwarz/black
			FE = grau/grey
RKWT(S) 4S...	4		1 = schwarz 1/black 1
			2 = schwarz 2/black 2
			3 = schwarz 3/black 3
			PE = grünelb/green-yellow
RKWT(S) 4T...	4		1 = braun/brown
			2 = weiß/white
			3 = blau/blue
			4 = schwarz/black

Die Information in diesem Datenblatt enthalten lediglich allgemeine Beschreibungen bzw. Leistungsmerkmale, welche im konkreten Anwendungsfall nicht immer in der beschriebenen Form zutreffen oder welche sich durch Weiterentwicklung der Produkte ändern können. Die gewünschten Leistungsmerkmale sind nur dann verbindlich, wenn sie bei Vertragsabschluss ausdrücklich vereinbart werden.



**Produktbeschreibung**

- M12-Kupplung geschirmt / ungeschirmt mit Schraubverschluss und angespritztem Kabel
- Rändelmutter mit Verschraubsicherung
- Optional 360° Abschirmung über die Rändelschraube geleitet

Typenbezeichnung	RKWT(S) 4 / 5....., siehe Standardartikel
Artikel-Nr.	siehe Standardartikel
Kontaktart	Buchse
Polzahl	5 (4+PE), K - Kodierung 5 (4+PE), L - Kodierung 4 (3+PE), S - Kodierung 4, T - Kodierung
Bauartnorm	IEC 61076-2-111
Bauform	K-, L-, S- oder T-kodiert
Anschlußquerschnitt	1,5 mm <sup>2</sup> *
Farbe Kontaktträger	K: blau L: hellgrau S: schwarz T: dunkelgrau

\* Querschnitte: 0,75 mm<sup>2</sup> und 2,5 mm<sup>2</sup> auf Anfrage

**Technische Daten**

Luft-/Kriechstrecken	DIN EN 60664-1 (2008/01); VDE 0110-1
Bemessungsspannung	siehe Tabelle, Seite 1
Betriebsspannung	600 V ac/dc, K- / S-Kodierung 50 V ac / 60 V dc, L- / T-Kodierung
Bemessungsstrom *	16 A; 1,5 mm <sup>2</sup> 10 A; 0,75 mm <sup>2</sup>
Bemessungsstoßspannung	siehe Tabelle, Seite 1
Überspannungskategorie	III nach DIN EN 60664-1 (VDE 0110-1)
Verschmutzungsgrad	3 nach DIN EN 60664-1 (VDE 0110-1)
Durchgangswiderstand	≤ 10 mΩ
Isolationswiderstand	> 10 <sup>9</sup> Ohm
Steckzyklen	max. 100

\* Derating beachten

**Werkstoffe**

RoHS	2011/65/EU
Kontakt	CuNi
Kontaktoberfläche	Cu/Au
Kontaktträger	PBT GF
Umspritzung	TPE, blau oder schwarz
Überwurfmutter	CuZn
O-Ring	FKM
Oberfläche Überwurfmutter	Cu/Ni
Schirmhülse	CuZn, Oberfläche: Ni

**Umgebungsbedingungen**

Schutzgrad (IEC 60529) *	IP65, IP67, IP69
Schutzgrad ISO 20653 (DIN 40050-9) *	IP69K
Temperaturbereich (Steckverbinder)	-40 °C bis +125 °C, Derating beachten

\* nur in ordnungsgemäß montiertem Zustand in Verbindung mit Hirschmann / Lumberg Gegenstück.

**Brennbarkeitsklassen**

Umspritzung	UL 94 HB
Kontaktträger	UL 94 V-2

**Zulassungen**

VDE	DIN EN 61984: in Vorbereitung
UL	UL 2238, E315587, ungeschirmt geschirmt: in Vorbereitung.
PNO-Konformität	L-Kodierung mit STL 949 in Vorbereitung

**Leistungsdaten**

Leitungstyp	siehe Datenblätter der Steuerleitungen
-------------	--

abweichende Längen auf Anfrage

**Erweiterte technische Daten**

Anzugsmoment Kupplungsmutter	M 12x1: (60-65) Ncm
------------------------------	---------------------

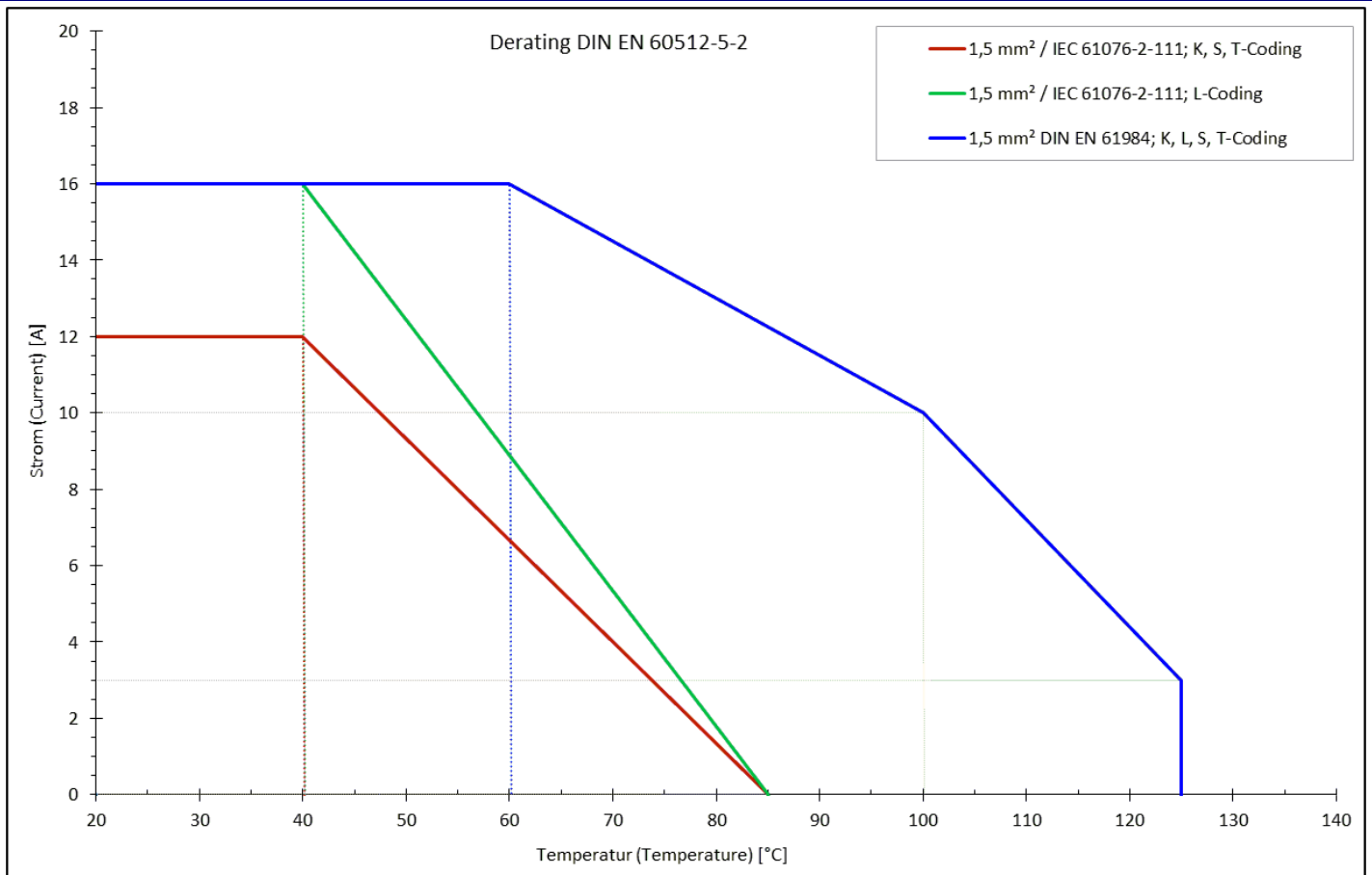
**Legende**

Steckverbinder dürfen nicht unter Last getrennt / gesteckt werden.

Achtung Heiss!

Unter Last kann die Oberflächen des Steckverbinders eine Temperatur größer 56 °C erreichen.

Die angegebenen elektrischen und mechanischen Eigenschaften setzen eine korrekt verriegelte Steckverbindung voraus. Bei unverriegeltem Steckverbinder und der Gefahr der Verschmutzung muss der Steckverbinder mit einer Schutzkappe  $\geq$  IP54 verschlossen werden.



**Standardartikel**

Artikel-Nr.	Typenbezeichnung	Bemessungsspannung	Bemessungsstoßspannung	Leitungsquerschnitt
934-850-001	RKWT 4S-703/2 M	630 V	6 kV	1,50 mm <sup>2</sup>
934-850-002	RKWT 4S-703/5 M	630 V	6 kV	1,50 mm <sup>2</sup>
934-850-003	RKWT 4S-703/10 M	630 V	6 kV	1,50 mm <sup>2</sup>
934-850-004	RKWT 4S-703/15 M	630 V	6 kV	1,50 mm <sup>2</sup>
934-850-005	RKWT 4S-733/2 M	630 V	6 kV	1,50 mm <sup>2</sup>
934-850-006	RKWT 4S-733/5 M	630 V	6 kV	1,50 mm <sup>2</sup>
934-850-007	RKWT 4S-733/10 M	630 V	6 kV	1,50 mm <sup>2</sup>
934-850-008	RKWT 4S-733/15 M	630 V	6 kV	1,50 mm <sup>2</sup>
934-850-009	RKWT 4T-723/2 M	63 V	1,5 kV	1,50 mm <sup>2</sup>
934-850-010	RKWT 4T-723/5 M	63 V	1,5 kV	1,50 mm <sup>2</sup>
934-850-011	RKWT 4T-723/10 M	63 V	1,5 kV	1,50 mm <sup>2</sup>
934-850-012	RKWT 4T-723/15 M	63 V	1,5 kV	1,50 mm <sup>2</sup>
934-850-017	RKWT 5K-911/2 M	630 V	6 kV	1,50 mm <sup>2</sup>
934-850-018	RKWT 5K-911/5 M	630 V	6 kV	1,50 mm <sup>2</sup>
934-850-019	RKWT 5K-911/10 M	630 V	6 kV	1,50 mm <sup>2</sup>
934-850-020	RKWT 5K-911/15 M	630 V	6 kV	1,50 mm <sup>2</sup>
934-850-021	RKWT 5K-735/2 M	630 V	6 kV	1,50 mm <sup>2</sup>
934-850-022	RKWT 5K-735/5 M	630 V	6 kV	1,50 mm <sup>2</sup>
934-850-023	RKWT 5K-735/10 M	630 V	6 kV	1,50 mm <sup>2</sup>
934-850-024	RKWT 5K-735/15 M	630 V	6 kV	1,50 mm <sup>2</sup>
934-850-025	RKWT 5K-736/2 M	630 V	6 kV	0,75 mm <sup>2</sup>
934-850-026	RKWT 5K-736/5 M	630 V	6 kV	0,75 mm <sup>2</sup>
934-850-027	RKWT 5K-736/10 M	630 V	6 kV	0,75 mm <sup>2</sup>
934-850-028	RKWT 5K-736/15 M	630 V	6 kV	0,75 mm <sup>2</sup>
934-850-039	RKWTS 4S-700/2 M	630 V	6 kV	1,50 mm <sup>2</sup>
934-850-040	RKWTS 4S-700/5 M	630 V	6 kV	1,50 mm <sup>2</sup>
934-850-041	RKWTS 4S-700/10 M	630 V	6 kV	1,50 mm <sup>2</sup>
934-850-042	RKWTS 4S-700/15 M	630 V	6 kV	1,50 mm <sup>2</sup>
934-850-043	RKWTS 4S-915/2 M	630 V	6 kV	1,50 mm <sup>2</sup>
934-850-044	RKWTS 4S-915/5 M	630 V	6 kV	1,50 mm <sup>2</sup>
934-850-045	RKWTS 4S-915/10 M	630 V	6 kV	1,50 mm <sup>2</sup>
934-850-046	RKWTS 4S-915/15 M	630 V	6 kV	1,50 mm <sup>2</sup>
934-850-047	RKWTS 4T-722/2 M	63 V	1,5 kV	1,50 mm <sup>2</sup>
934-850-048	RKWTS 4T-722/5 M	63 V	1,5 kV	1,50 mm <sup>2</sup>
934-850-049	RKWTS 4T-722/10 M	63 V	1,5 kV	1,50 mm <sup>2</sup>
934-850-050	RKWTS 4T-722/15 M	63 V	1,5 kV	1,50 mm <sup>2</sup>
934-850-055	RKWTS 5K-910/2 M	630 V	6 kV	1,50 mm <sup>2</sup>
934-850-056	RKWTS 5K-910/5 M	630 V	6 kV	1,50 mm <sup>2</sup>
934-850-057	RKWTS 5K-910/10 M	630 V	6 kV	1,50 mm <sup>2</sup>
934-850-058	RKWTS 5K-910/15 M	630 V	6 kV	1,50 mm <sup>2</sup>
934-850-059	RKWTS 5K-916/2 M	630 V	6 kV	1,50 mm <sup>2</sup>
934-850-060	RKWTS 5K-916/5 M	630 V	6 kV	1,50 mm <sup>2</sup>
934-850-061	RKWTS 5K-916/10 M	630 V	6 kV	1,50 mm <sup>2</sup>
934-850-062	RKWTS 5K-916/15 M	630 V	6 kV	1,50 mm <sup>2</sup>
934-850-075	RKWT 5L-949/2 M	63 V	1,5 kV	1,50 mm <sup>2</sup>
934-850-076	RKWT 5L-949/5 M	63 V	1,5 kV	1,50 mm <sup>2</sup>
934-850-077	RKWT 5L-949/10 M	63 V	1,5 kV	1,50 mm <sup>2</sup>
934-850-078	RKWT 5L-949/15 M	63 V	1,5 kV	1,50 mm <sup>2</sup>
934-850-081	RKWTS 5L-956/2 M	63 V	1,5 kV	1,50 mm <sup>2</sup>
934-850-082	RKWTS 5L-956/5 M	63 V	1,5 kV	1,50 mm <sup>2</sup>
934-850-083	RKWTS 5L-956/10 M	63 V	1,5 kV	1,50 mm <sup>2</sup>
934-850-301	RKWT 4S-703/2 M SW	630 V	6 kV	1,50 mm <sup>2</sup>
934-850-302	RKWT 4S-703/5 M SW	630 V	6 kV	1,50 mm <sup>2</sup>
934-850-303	RKWT 4S-703/10 M SW	630 V	6 kV	1,50 mm <sup>2</sup>
934-850-304	RKWT 4S-703/15 M SW	630 V	6 kV	1,50 mm <sup>2</sup>
934-850-305	RKWT 4S-733/2 M SW	630 V	6 kV	1,50 mm <sup>2</sup>
934-850-306	RKWT 4S-733/5 M SW	630 V	6 kV	1,50 mm <sup>2</sup>
934-850-307	RKWT 4S-733/10 M SW	630 V	6 kV	1,50 mm <sup>2</sup>
934-850-308	RKWT 4S-733/15 M SW	630 V	6 kV	1,50 mm <sup>2</sup>
934-850-309	RKWT 4T-723/2 M SW	63 V	1,5 kV	1,50 mm <sup>2</sup>

**Datenblatt-Nr. 934-850-999 Typenbez.: RKWT(S) .../... M**

DE Version: 12 Erstellt: 2017-06-20 pkuhn **M12 Power-Kupplung 4 / 5-polig**

934-850-310	RKWT 4T-723/5 M SW	63 V	1,5 kV	1,50 mm <sup>2</sup>
934-850-311	RKWT 4T-723/10 M SW	63 V	1,5 kV	1,50 mm <sup>2</sup>
934-850-312	RKWT 4T-723/15 M SW	63 V	1,5 kV	1,50 mm <sup>2</sup>
934-850-317	RKWT 5K-911/2 M SW	630 V	6 kV	1,50 mm <sup>2</sup>
934-850-318	RKWT 5K-911/5 M SW	630 V	6 kV	1,50 mm <sup>2</sup>
934-850-319	RKWT 5K-911/10 M SW	630 V	6 kV	1,50 mm <sup>2</sup>
934-850-320	RKWT 5K-911/15 M SW	630 V	6 kV	1,50 mm <sup>2</sup>
934-850-321	RKWT 5K-735/2 M SW	630 V	6 kV	1,50 mm <sup>2</sup>
934-850-322	RKWT 5K-735/5 M SW	630 V	6 kV	1,50 mm <sup>2</sup>
934-850-323	RKWT 5K-735/10 M SW	630 V	6 kV	1,50 mm <sup>2</sup>
934-850-324	RKWT 5K-735/15 M SW	630 V	6 kV	1,50 mm <sup>2</sup>
934-850-325	RKWT 5K-736/2 M SW	630 V	6 kV	0,75 mm <sup>2</sup>
934-850-326	RKWT 5K-736/5 M SW	630 V	6 kV	0,75 mm <sup>2</sup>
934-850-327	RKWT 5K-736/10 M SW	630 V	6 kV	0,75 mm <sup>2</sup>
934-850-328	RKWT 5K-736/15 M SW	630 V	6 kV	0,75 mm <sup>2</sup>
934-850-339	RKWTS 4S-700/2 M SW	630 V	6 kV	1,50 mm <sup>2</sup>
934-850-340	RKWTS 4S-700/5 M SW	630 V	6 kV	1,50 mm <sup>2</sup>
934-850-341	RKWTS 4S-700/10 M SW	630 V	6 kV	1,50 mm <sup>2</sup>
934-850-342	RKWTS 4S-700/15 M SW	630 V	6 kV	1,50 mm <sup>2</sup>
934-850-343	RKWTS 4S-915/2 M SW	630 V	6 kV	1,50 mm <sup>2</sup>
934-850-344	RKWTS 4S-915/5 M SW	630 V	6 kV	1,50 mm <sup>2</sup>
934-850-345	RKWTS 4S-915/10 M SW	630 V	6 kV	1,50 mm <sup>2</sup>
934-850-346	RKWTS 4S-915/15 M SW	630 V	6 kV	1,50 mm <sup>2</sup>
934-850-347	RKWTS 4T-722/2 M SW	63 V	1,5 kV	1,50 mm <sup>2</sup>
934-850-348	RKWTS 4T-722/5 M SW	63 V	1,5 kV	1,50 mm <sup>2</sup>
934-850-349	RKWTS 4T-722/10 M SW	63 V	1,5 kV	1,50 mm <sup>2</sup>
934-850-350	RKWTS 4T-722/15 M SW	63 V	1,5 kV	1,50 mm <sup>2</sup>
934-850-355	RKWTS 5K-910/2 M SW	630 V	6 kV	1,50 mm <sup>2</sup>
934-850-356	RKWTS 5K-910/5 M SW	630 V	6 kV	1,50 mm <sup>2</sup>
934-850-357	RKWTS 5K-910/10 M SW	630 V	6 kV	1,50 mm <sup>2</sup>
934-850-358	RKWTS 5K-910/15 M SW	630 V	6 kV	1,50 mm <sup>2</sup>
934-850-359	RKWTS 5K-916/2 M SW	630 V	6 kV	1,50 mm <sup>2</sup>
934-850-360	RKWTS 5K-916/5 M SW	630 V	6 kV	1,50 mm <sup>2</sup>
934-850-361	RKWTS 5K-916/10 M SW	630 V	6 kV	1,50 mm <sup>2</sup>
934-850-362	RKWTS 5K-916/15 M SW	630 V	6 kV	1,50 mm <sup>2</sup>
934-850-381	RKWT 5L-949/2 M SW	63 V	1,5 kV	1,50 mm <sup>2</sup>
934-850-382	RKWT 5L-949/5 M SW	63 V	1,5 kV	1,50 mm <sup>2</sup>
934-850-383	RKWT 5L-949/10 M SW	63 V	1,5 kV	1,50 mm <sup>2</sup>
934-850-384	RKWTS 5L-956/2 M SW	63 V	1,5 kV	1,50 mm <sup>2</sup>
934-850-385	RKWTS 5L-956/5 M SW	63 V	1,5 kV	1,50 mm <sup>2</sup>
934-850-386	RKWTS 5L-956/10 M SW	63 V	1,5 kV	1,50 mm <sup>2</sup>