


Produktinformation RSC 190/9

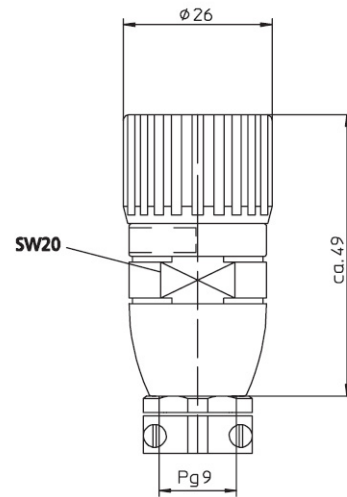
Industrial Connecting Solutions:Rund-Steckverbinder:7/8", M23 Steckverbinder:M23-Steckverbinder:Konfektionierbare M23-Steckverbinder:Stecker:RSC 190/9

<http://www.e-catalog.beldensolutions.com/link/57078-24228-256281-256289-248941-279256-279260-277685/de/conf/ui/state>

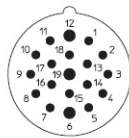
Name	RSC 190/9
	
	Konfektionierbarer Steckverbinder, M23-Stecker mit Schraubverschluss, Konfektionierung über Lötanschluss, Kabelverschraubung PG 9, 19 polig
Lieferinformationen	
Lieferstatus	bestellbar
Produktbeschreibung	
Typ	RSC 190/9
Bestell-Nr.	53647
Beschreibung	Konfektionierbarer Steckverbinder, M23-Stecker mit Schraubverschluss, Konfektionierung über Lötanschluss, Kabelverschraubung PG 9, 19 polig
Polzahl	19
Produkteigenschaften	Vibrationsfestigkeit, Ölbeständigkeit, Schleppketteneignet, EMV, UV
Mechanische Daten	
Art des Steckkontaktes	Stecker
Gewindeart	M23
Ausführung des elektrischen Anschlusses	Steckverbinder M23
Umgebungsbedingungen	
Umgebungstemperatur (Wert)	-40 °C ... 90 °C
Schutzart (IP), montiert	IP67
Verschmutzungsgrad	3
Werkstoffe	
Gehäusematerial / Griffkörper	Cu Be, tin-plated
Kontaktträgermaterial	PBT
Kontaktmaterial	CuZn
Kontaktmaterial - Oberflächenveredelung	unternickelt und vergoldet
Material Verschraubung / Mutter	CuZn, vernickelt
Elektrische Daten	
Nennspannung	240 V
Bemessungsspannung	250 V
Prüfspannung	1.5 kV eff./60 s
Zulassungen	
Zulassungen	RoHS 2002/95/EG

Bilder

Zeichnung



19-polig
19 poles



Belden Deutschland GmbH
Im Gewerbepark 2
58579 Schalksmühle
Germany
Telefon: +49 7127/14-1806
E-Mail: icos-sales@belden.com

Die auf den Webseiten veröffentlichten Informationen sind mit größtmöglicher Sorgfalt zusammengestellt. Sie unterliegen dem Vorbehalt der jederzeitigen Änderung, sowohl in technischer als auch in preislich/kommerzieller Hinsicht. Die vollständigen Informationen und Daten entnehmen sie bitte der Anwenderdokumentation. Verbindliche Aussagen können nur auf konkrete Anfragen hin abgegeben werden.