



UG1212-D

- Betätigung durch Berührung mit einem Finger**  
Auch mit OP-Handschuhen
- 50 Millionen Schaltzyklen**
- Autokalibrierung**
- Buchsendurchmesser 16, 19 oder 22 mm**
- Taster oder Schalter**

### UMGEBUNGSBEDINGUNGEN

- Frontplattenabdichtung : IP68 und IP69K nach IEC 60529
- Durch fließendes Wasser ausgelöst
- Schockfestigkeit : IK10
- Arbeitstemperatur : -20°C bis +65°C
- EMV-verträglich nach EN61000-4-2 (erweitert) ± 8KV (20 Kontaktentladungen) und ± 15KV (20 Luftentladungen)

### MATERIALIEN

- Gehäuse : Aluminium, eloxiert
- Litzen 0,22 mm<sup>2</sup>; Länge 300 mm
- Kabel, Länge 300 mm, Querschnitt von Schaltertyp abhängig
- Steckverbinder : HE14 6V kompatibel mit AMP/TYCO281839-3

### ELEKTRISCHE UND ALLGEMEINE DATEN

- Max. Schaltleistung : 200mA 24V-
- Spannung : 5 bis 24V-
- Lebensdauer : 50 Millionen Zyklen
- Stromverbrauch unbeleuchtet : 7mA
- Stromverbrauch beleuchtet : 25mA
- Betätigungskraft : 0N
- LED-Status bei Option "Statusanzeige" :  
1 LED : die LED leuchtet, wenn der Ausgang geschlossen ist.  
2 LEDs : die erste Farbe leuchtet, wenn der Ausgang geöffnet ist. Die zweite Farbe leuchtet, wenn der Ausgang geschlossen ist.
- Ausgangstyp : NPN

### ANPASSBARE SENSIBILITÄT

Masseanschluss mittels der gelben Litze erhöht die Sensibilität (nur Taster).



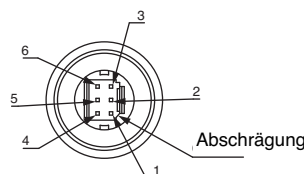
CP-Serie für Sicherheitsanwendungen nicht geeignet.

### Schaltschema

	unbeleuchtet	1 LED		2 LEDs		Legende
		Statusanzeige	unabhängig	Statusanzeige	unabhängig	
OFF-ON						R rot +V Black schwarz GND W weiß Ausgang Y gelb Sensibilität G grün -LED 1 Blue blau -LED 2
OFF-MOM						Litzenfarben können variieren. Beziehen Sie sich immer auf die Angabe auf dem Etikett.

### Steckverbinder-Anschluss

- Pin 1 : GND
- Pin 2 : Ausgang
- Pin 3 : +V
- Pin 4 : LED 2
- Pin 5 : Sensibilität
- Pin 6 : LED 1

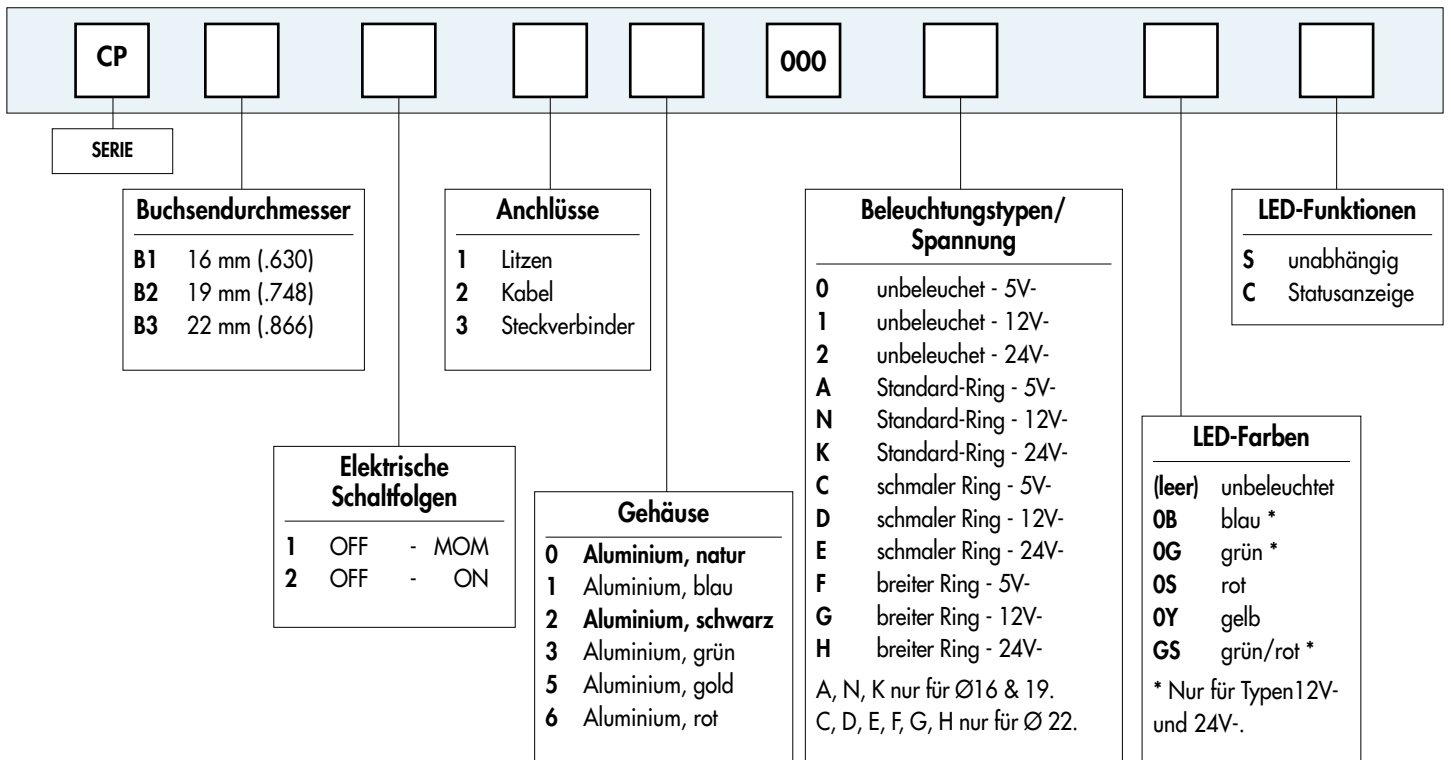


# Serie CP

Sensorschalter mit kapazitiver Technologie

Neu!

Gesamtübersicht



## Auf Anfrage

- Aktivierungsdauer von 15 Minuten für Schalter (Standarddauer ist unendlich)
- Verschiedene Längen, Querschnitte oder Farben für Litzenanschlüsse
- Verschiedene Kabellängen

Maßangaben : alle Maße in Millimeter und Zoll (Zoll in Klammern)

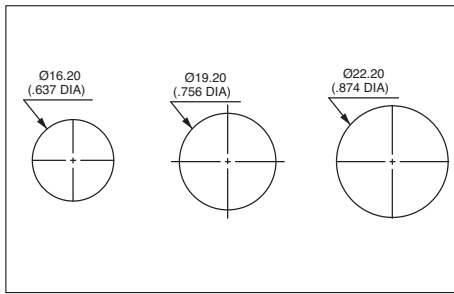


**ACHTUNG** : Nicht alle im Bestellschlüssel möglichen Kombinationen sind lieferbar. Die möglichen Kombinationen sind den nachfolgenden Seiten zu entnehmen.



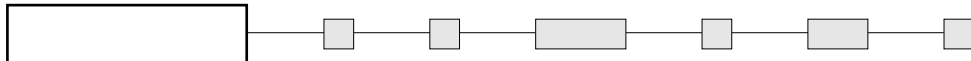
**Verpackungseinheit** : 20 Stück

**Neu!**



Abbildungen mit Litzen

**GRUND-  
AUSFÜHRUNG**



B2

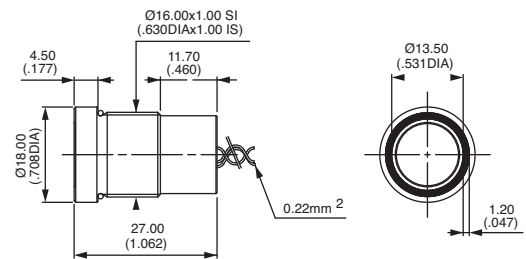
### Buchse Ø 16 mm (.630) - Standard-Ringbeleuchtung



CPB1110000NGSC

Taster  
CPB11                    OFF - MOM

Schalter  
CPB12                    OFF - ON



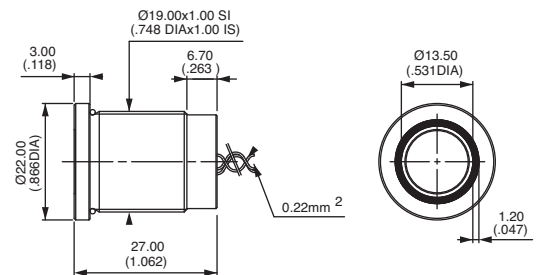
### Buchse Ø 19 mm (.748) - Standard-Ringbeleuchtung



CPB2110000NGSC

Taster  
CPB21                    OFF - MOM

Schalter  
CPB22                    OFF - ON



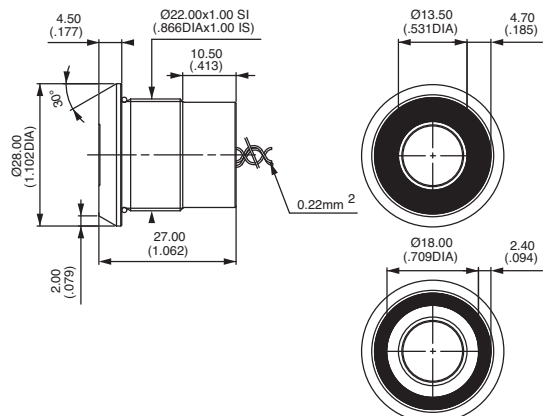
### Buchse Ø 22 mm (.866) - schmale/breite Ringbeleuchtung



CPB3210000GGSC

Taster  
CPB31                    OFF - MOM

Schalter  
CPB32                    OFF - ON



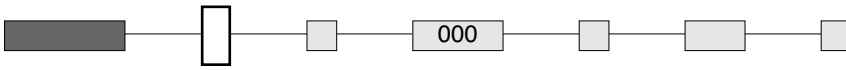
# Serie CP

## Sensorschalter mit kapazitiver Technologie

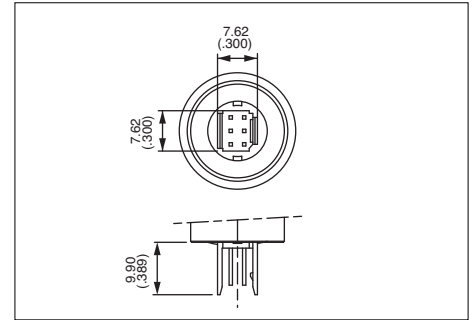
**Neu!**

### Optionen

#### ANSCHLÜSSE

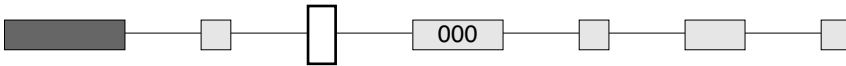


- 1 Litzen
- 2 Kabel
- 3 Steckverbinder HE14 6V (siehe rechts)



B2

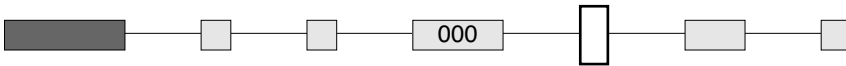
#### GEHÄUSEFARBEN / MATERIALIEN



Code	Farbe
0	Aluminium, natur
1	Aluminium, blau
2	Aluminium, schwarz

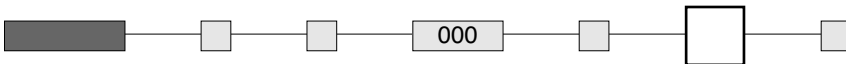
Code	Farbe
3	Aluminium, grün
5	Aluminium, gold
6	Aluminium, rot

#### BELEUCHTUNGSTYPEN / SPANNUNG



	5V-	12V-	24V-
Unbeleuchtet	0	1	2
Standard-Ring (nur Typen Ø 16 & 19)	A	N	K
Schmaler Ring (nur Ø 22)	C	D	E
Breiter Ring (nur Ø 22)	F	G	H

#### LED-FARBEN



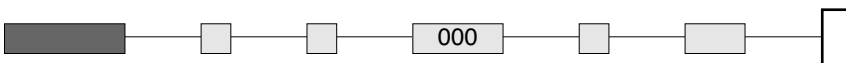
(leer) unbeleuchtet

OB : blau - OG : grün - OS : rot - OY : gelb - GS : grün/rot



Blaue, grüne und grüne/rote LEDs nur für 12VDC- und 24VDC-Versionen lieferbar.

#### LED-FUNKTIONEN



- S unabhängig
- C Statusanzeige