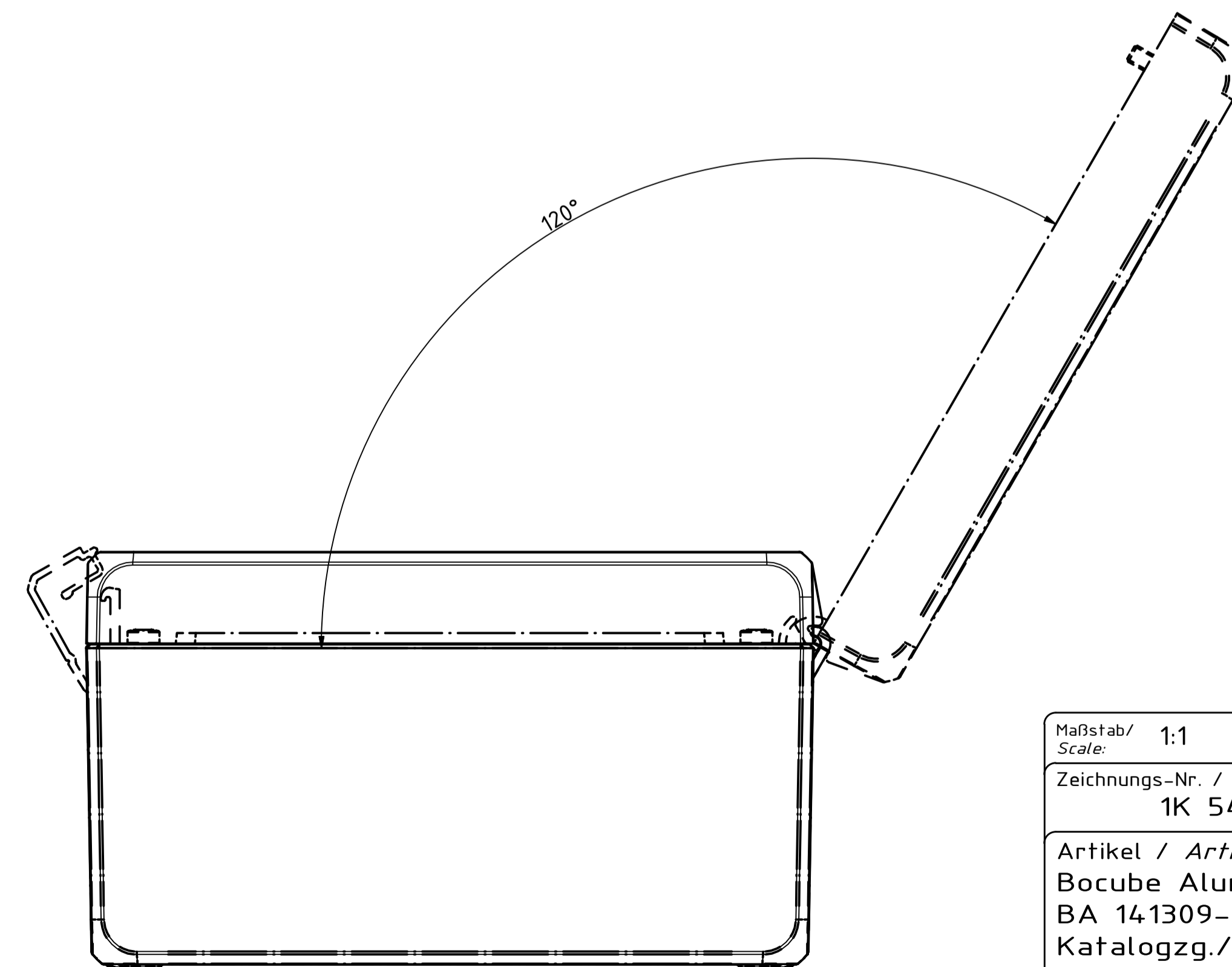
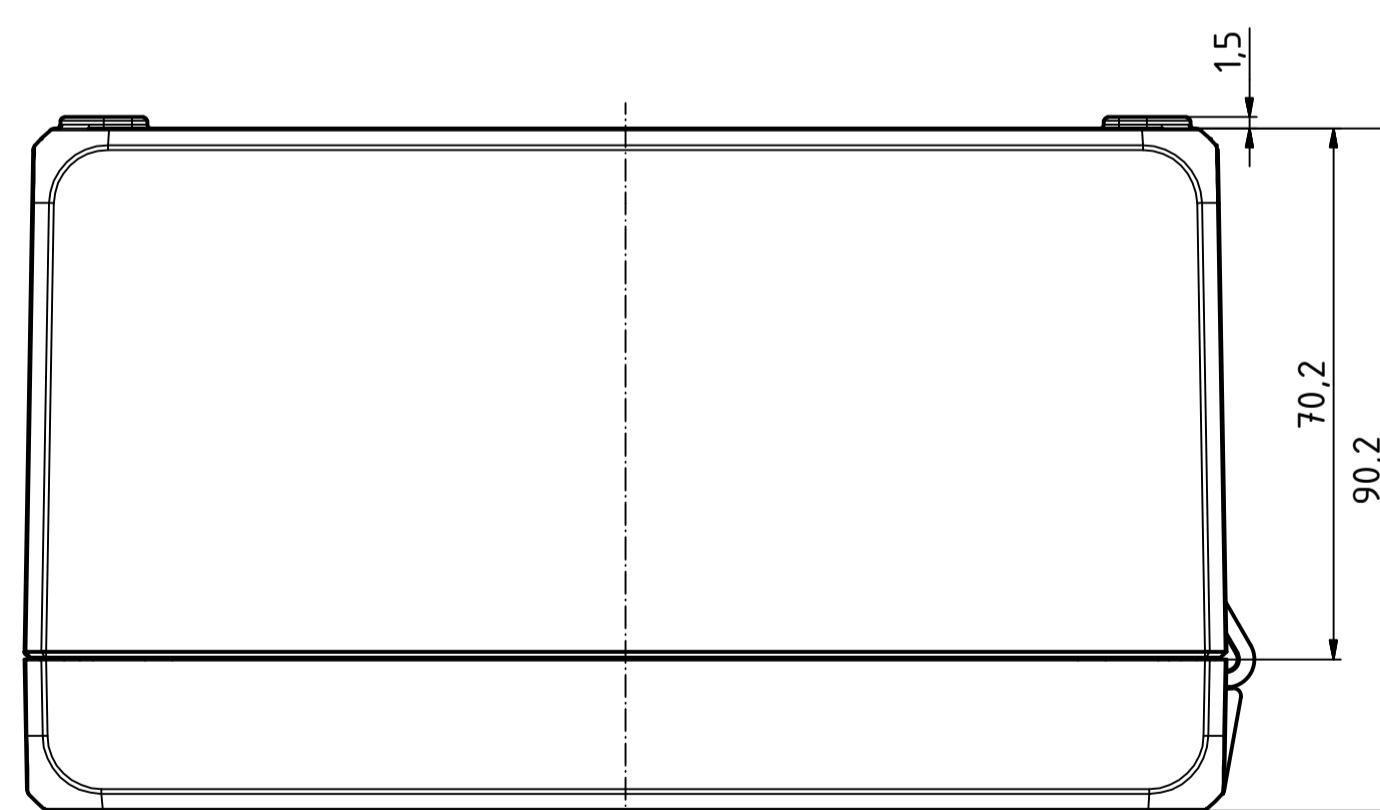
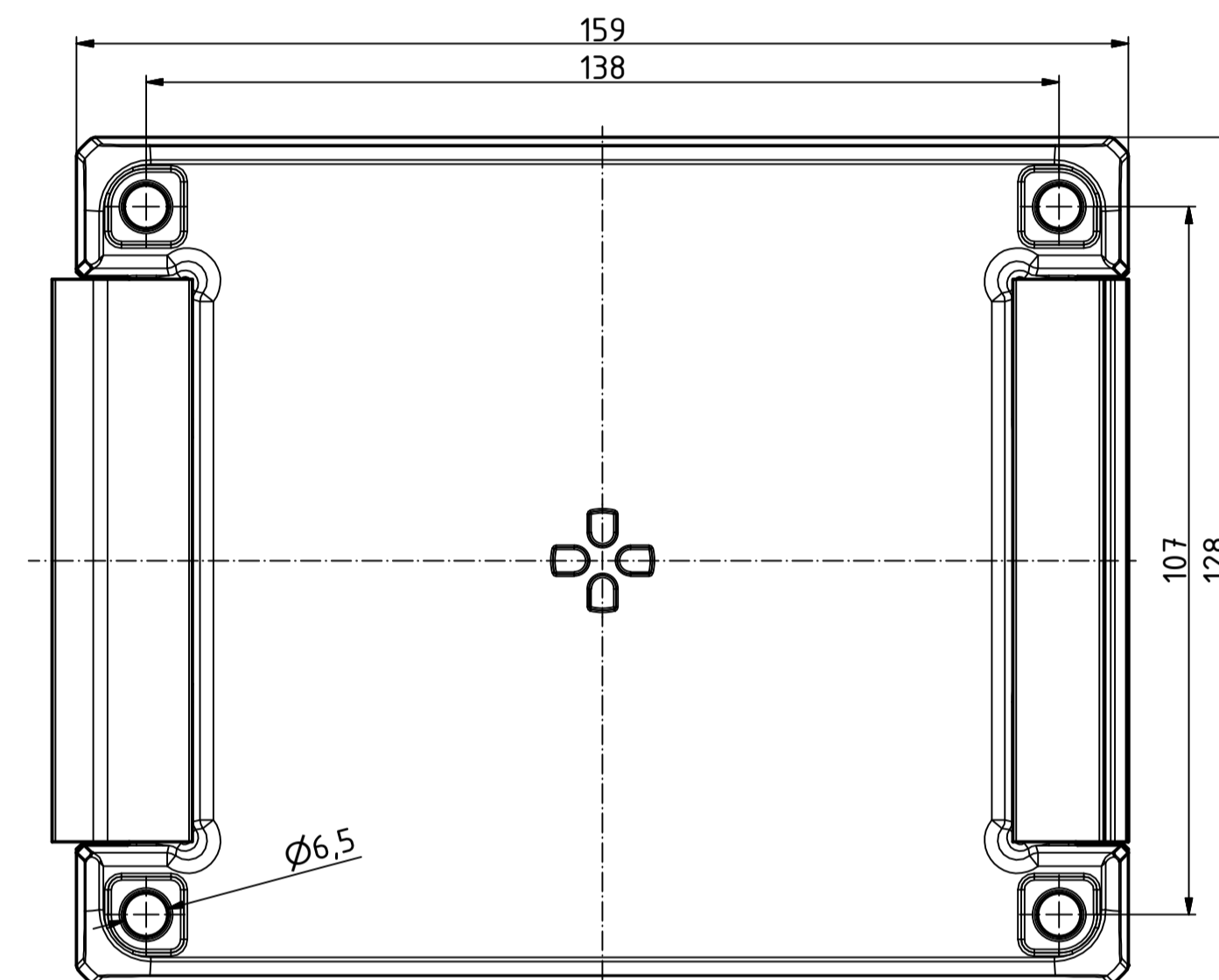
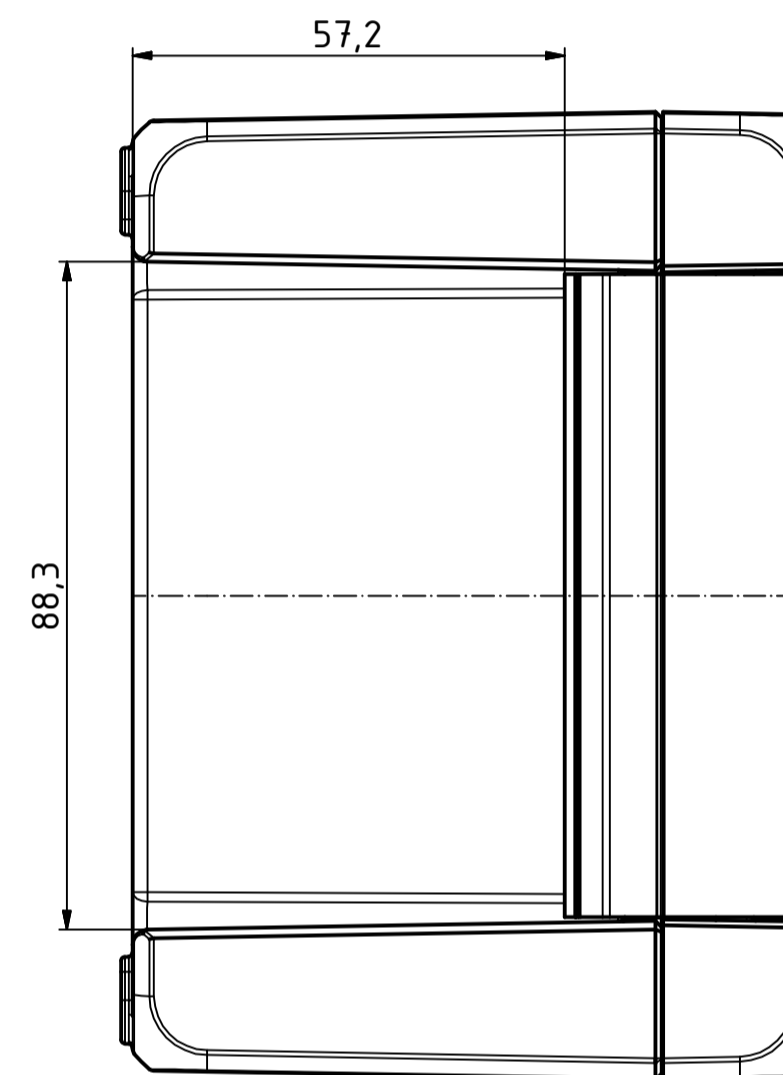
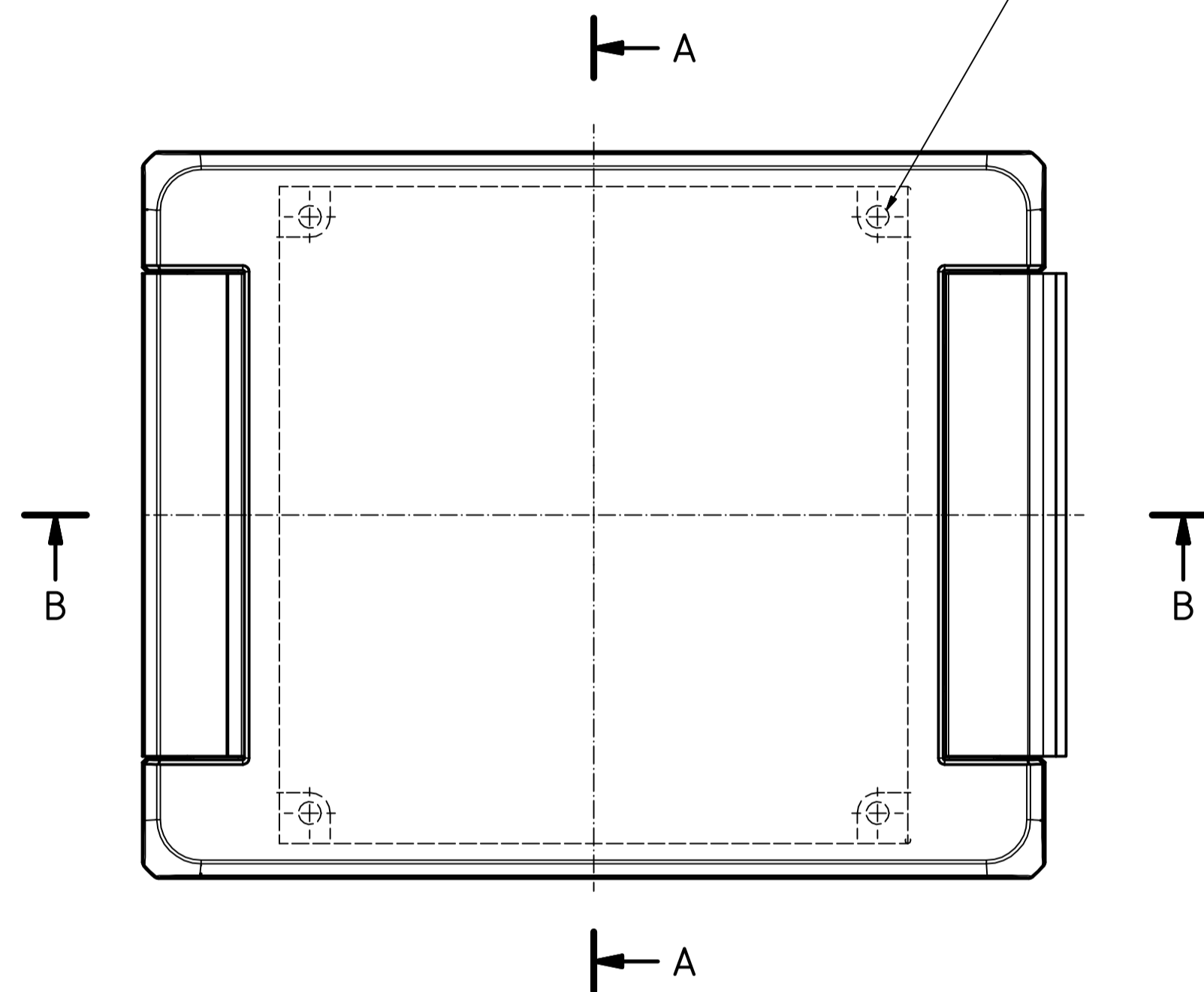
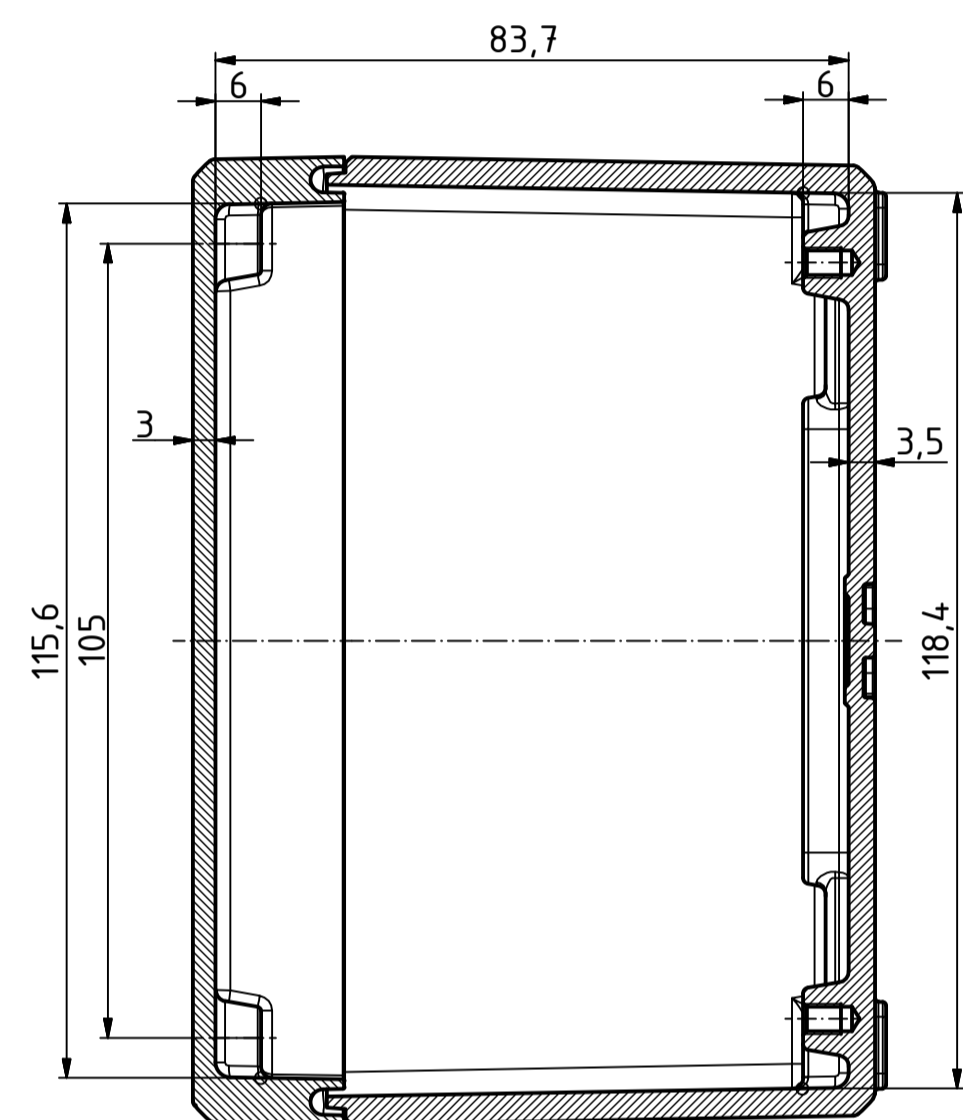
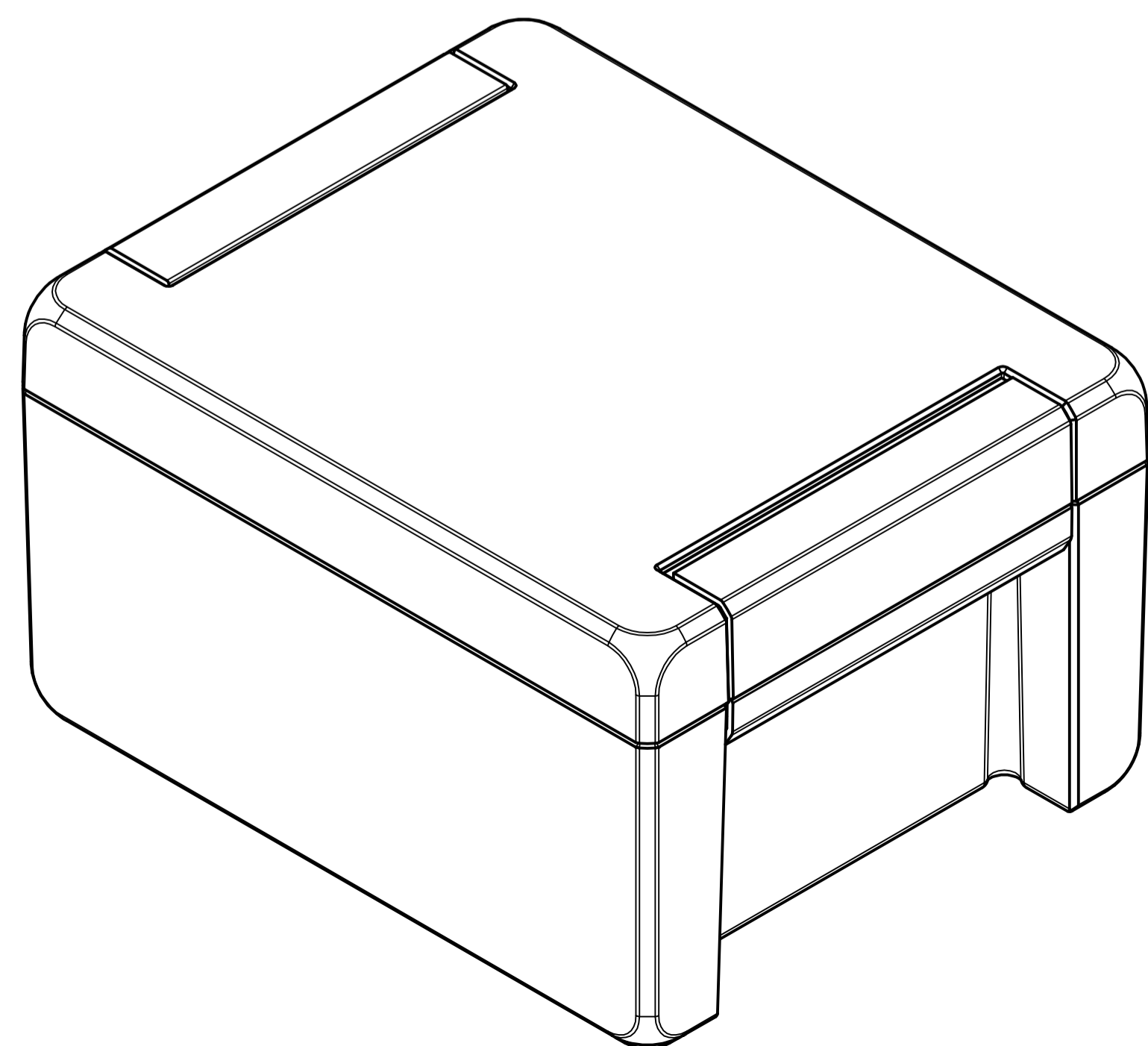


A-A (1 : 1)



"Schutzvermerk nach DIN ISO 16616 beachten" - "Please pay attention to copyright note DIN ISO 16616"



Maßstab / Scale: 1:1

Zeichnungs-Nr. / Drawing-No.: 1K 54.20.035.01

Artikel / Article: Bocube Aluminium BA 14.1309-...
 Katalogzg./Catalogue draw.

A.Nr./ Alt.No.:
 Datum/Date: 24.03.2014
 Datum/Date: 25.09.2014 FW



BOPLA
 A Phoenix Mecano Company