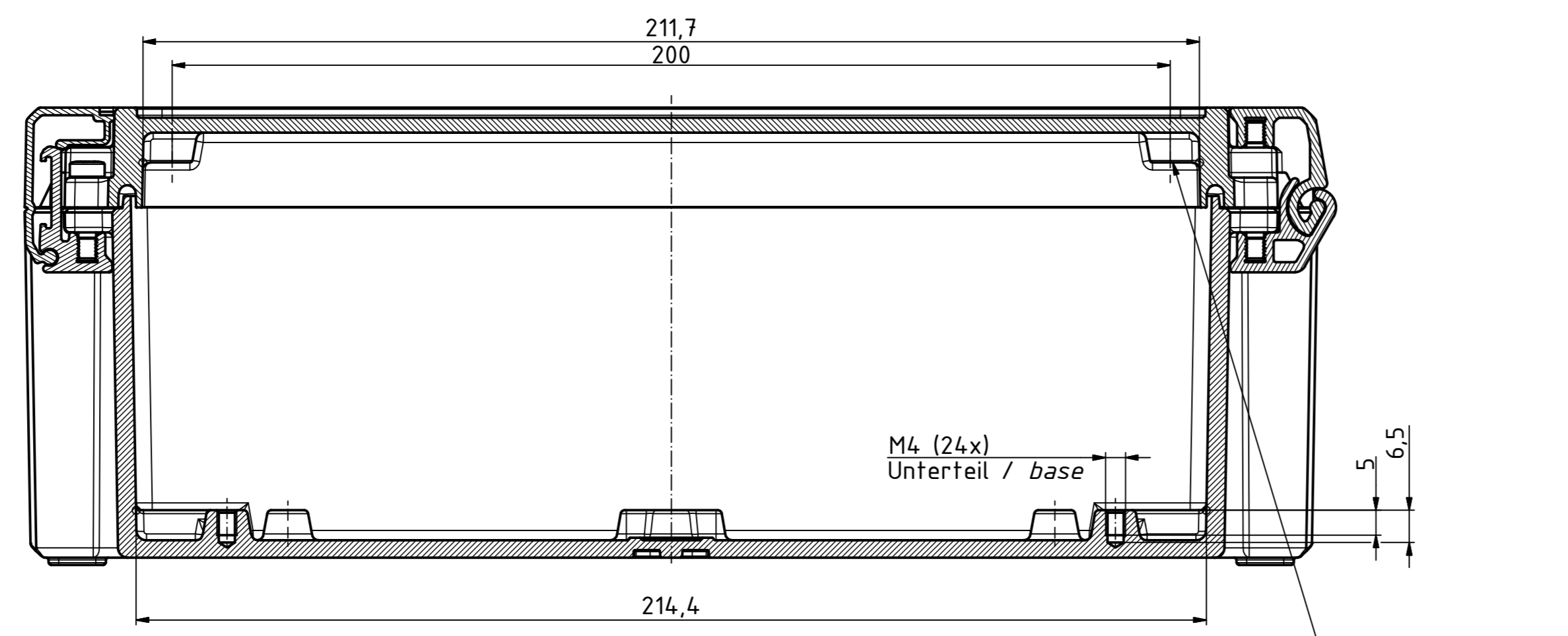
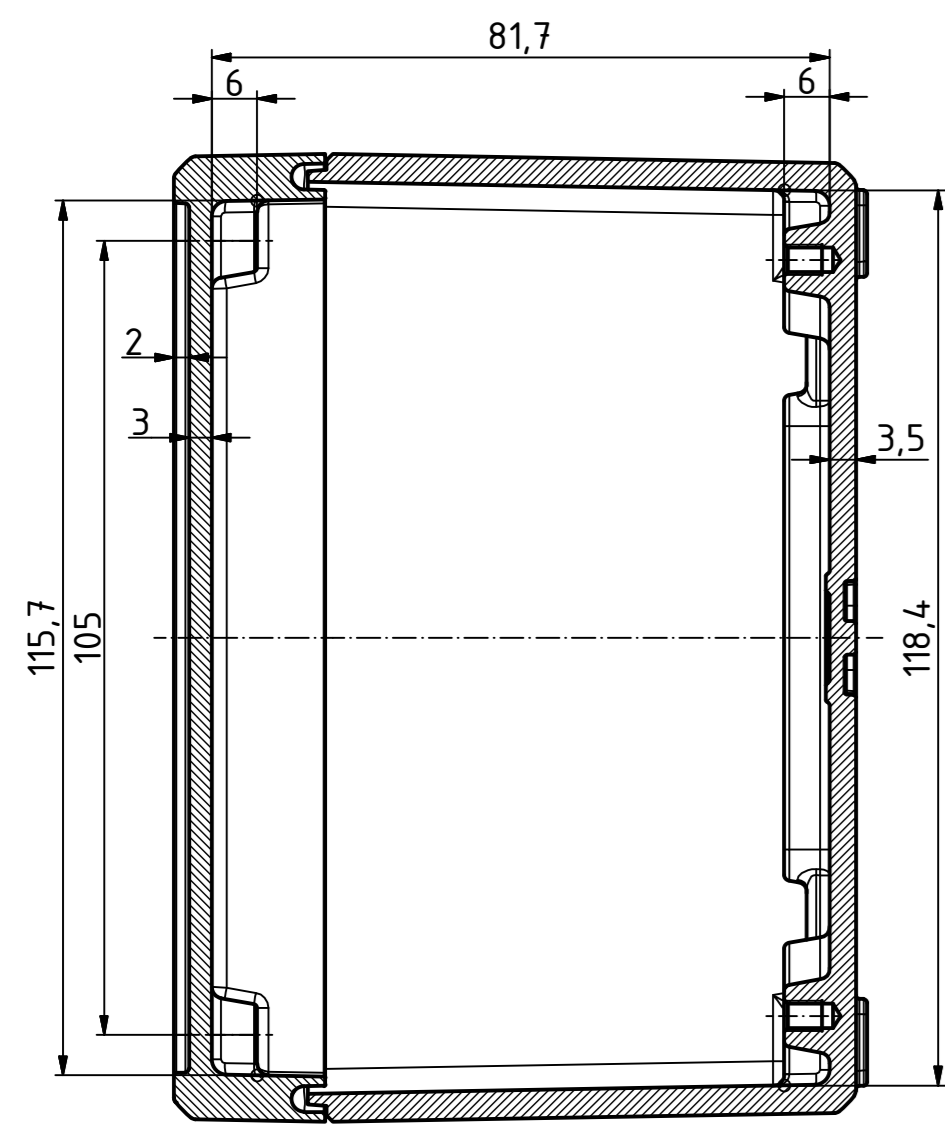


B-B (1 : 1)

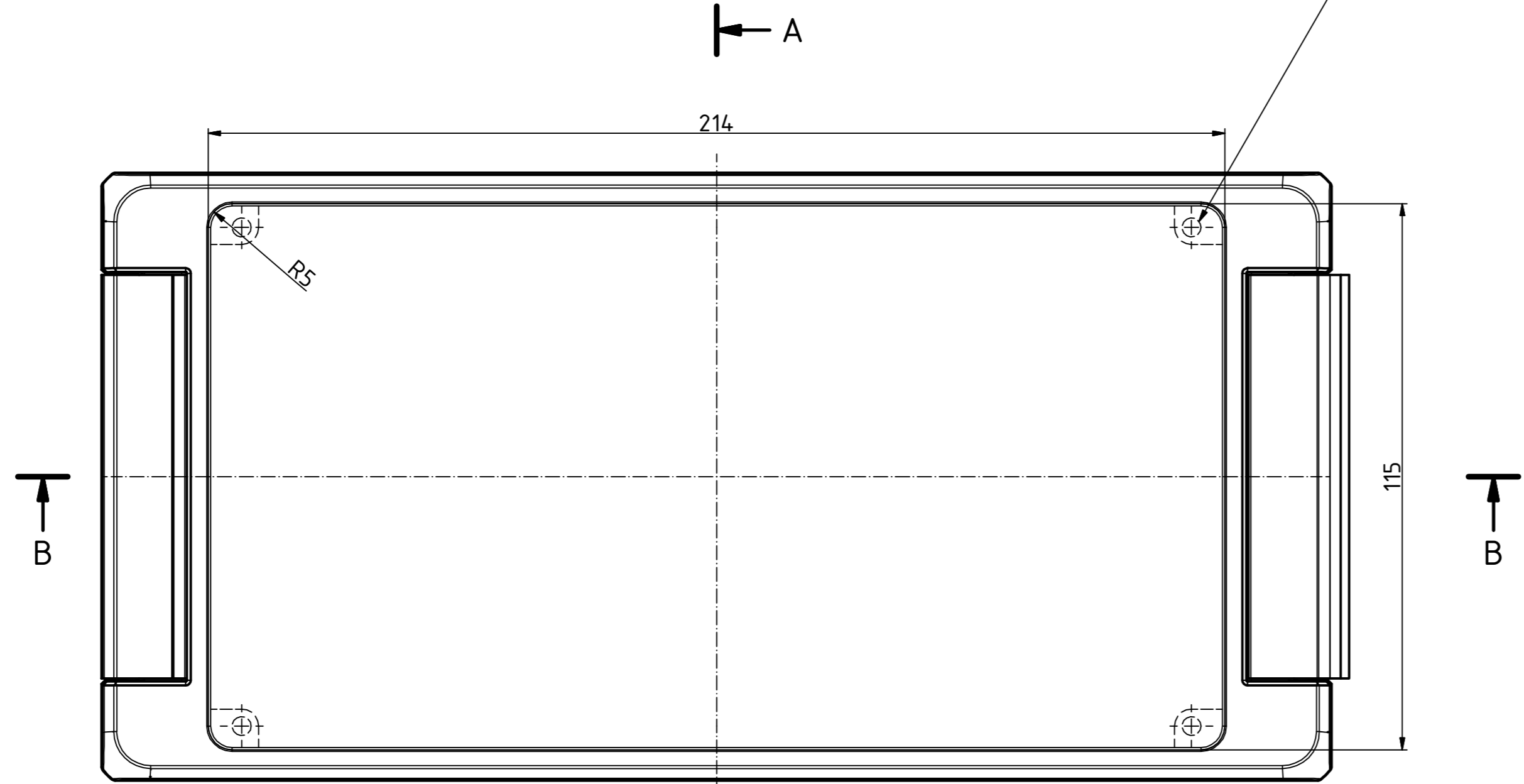


M4 (4x)
Oberteil / lid

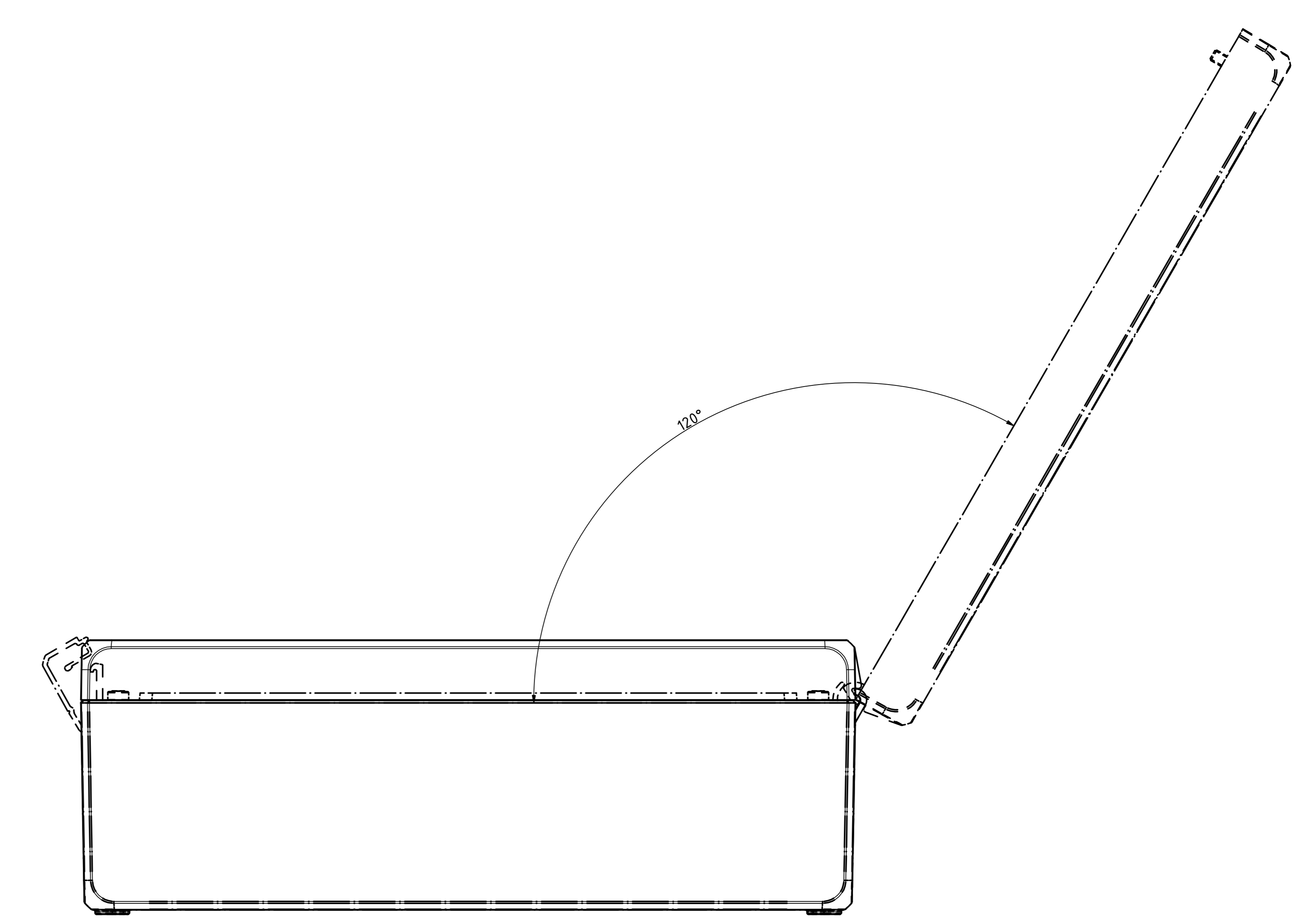
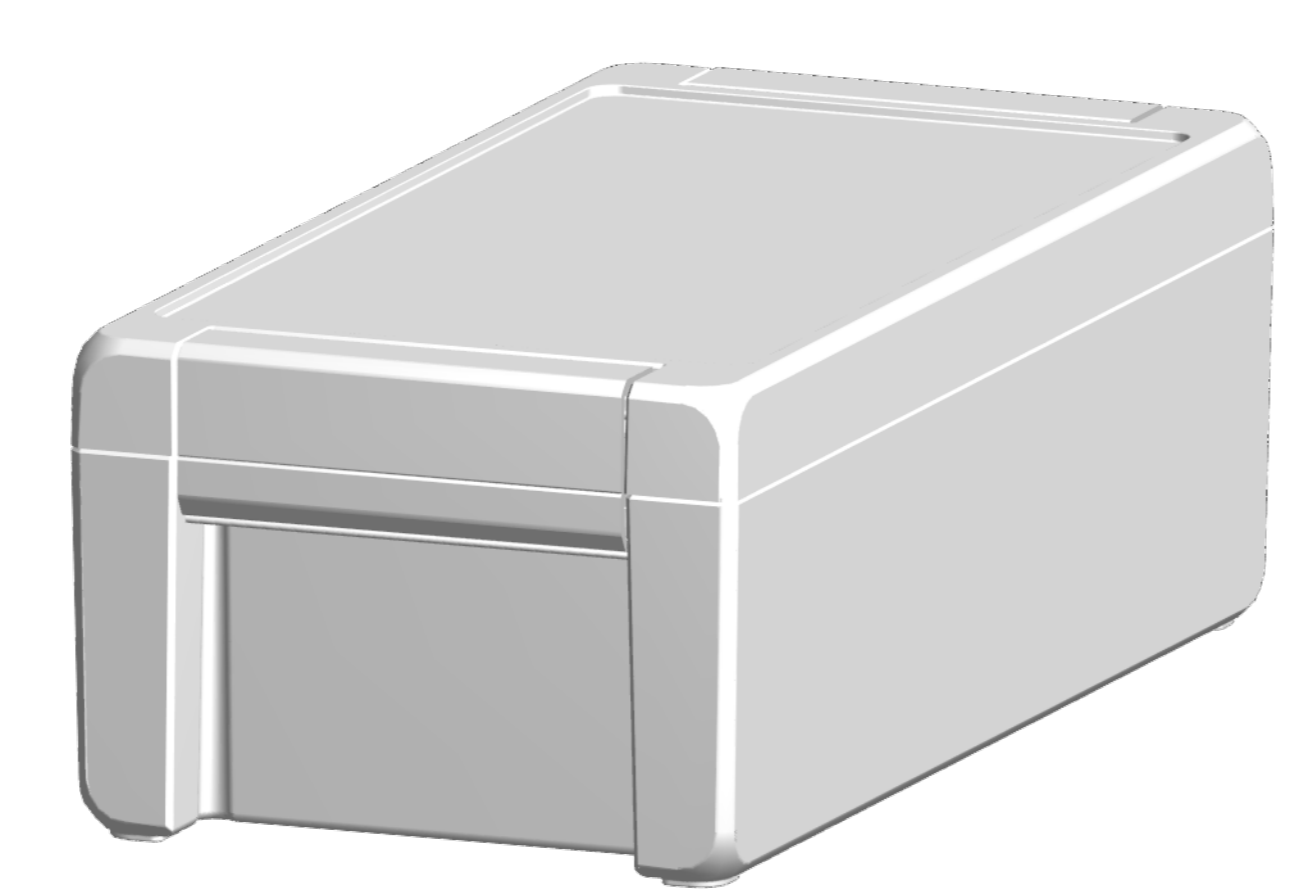
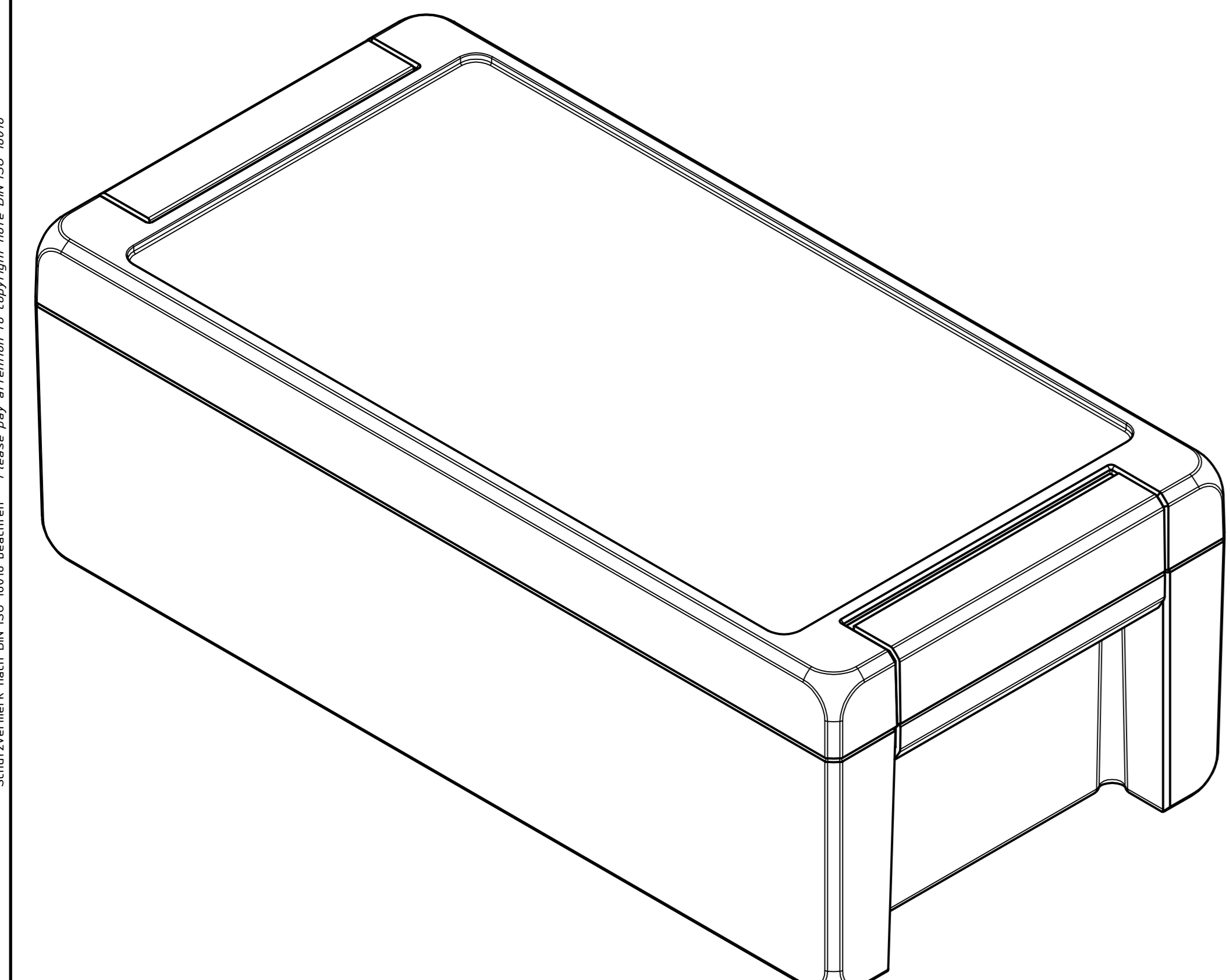
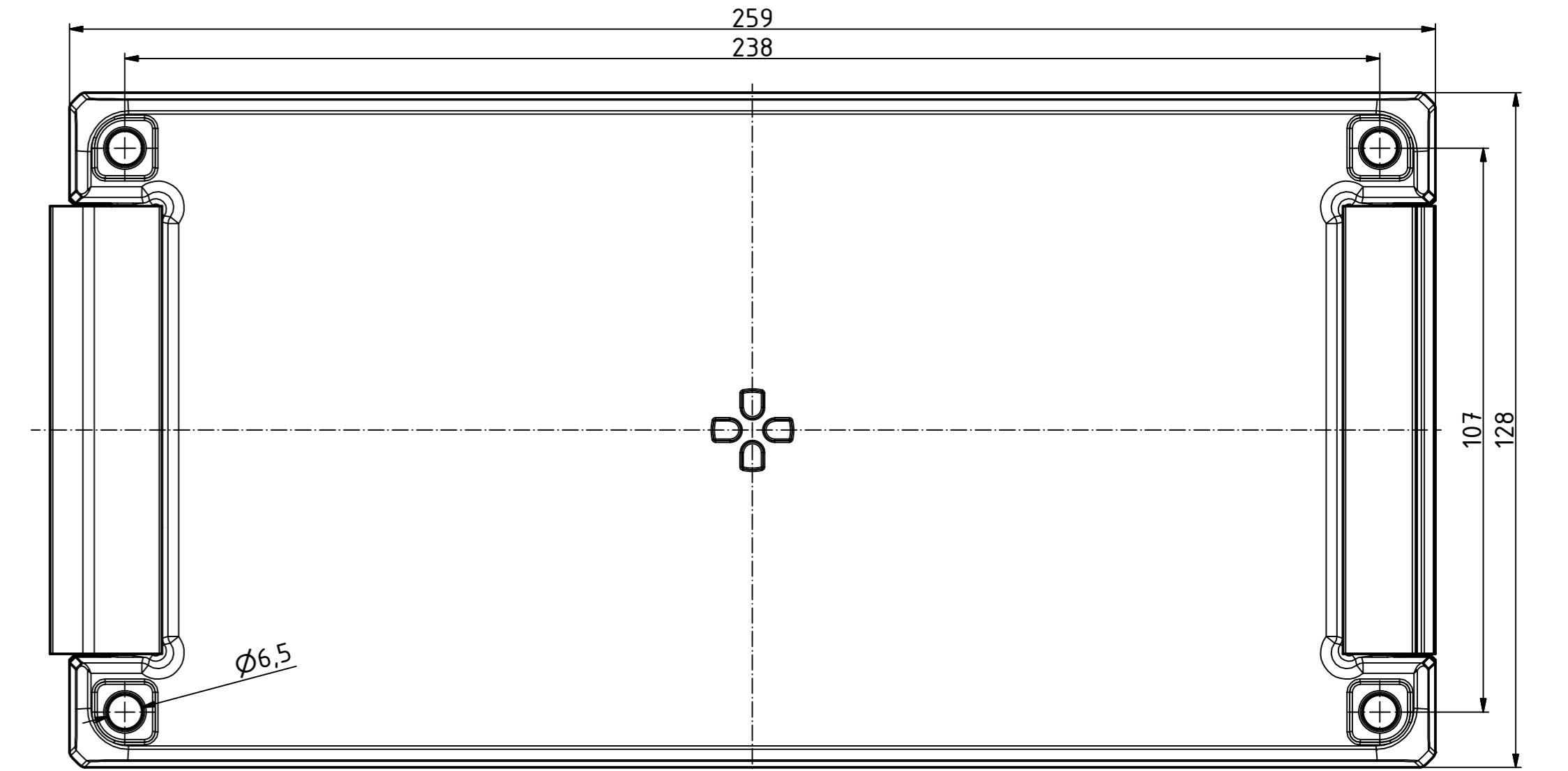
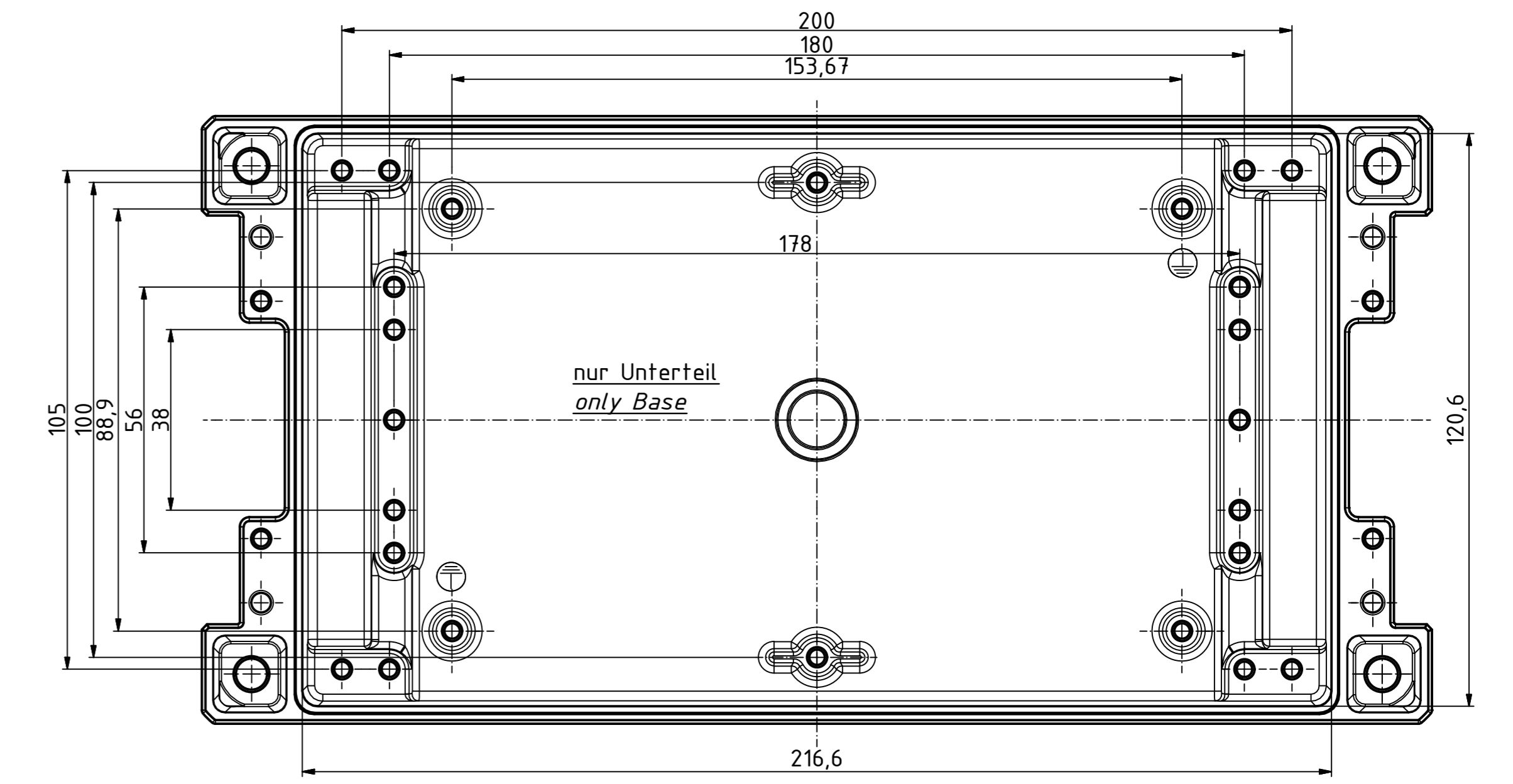
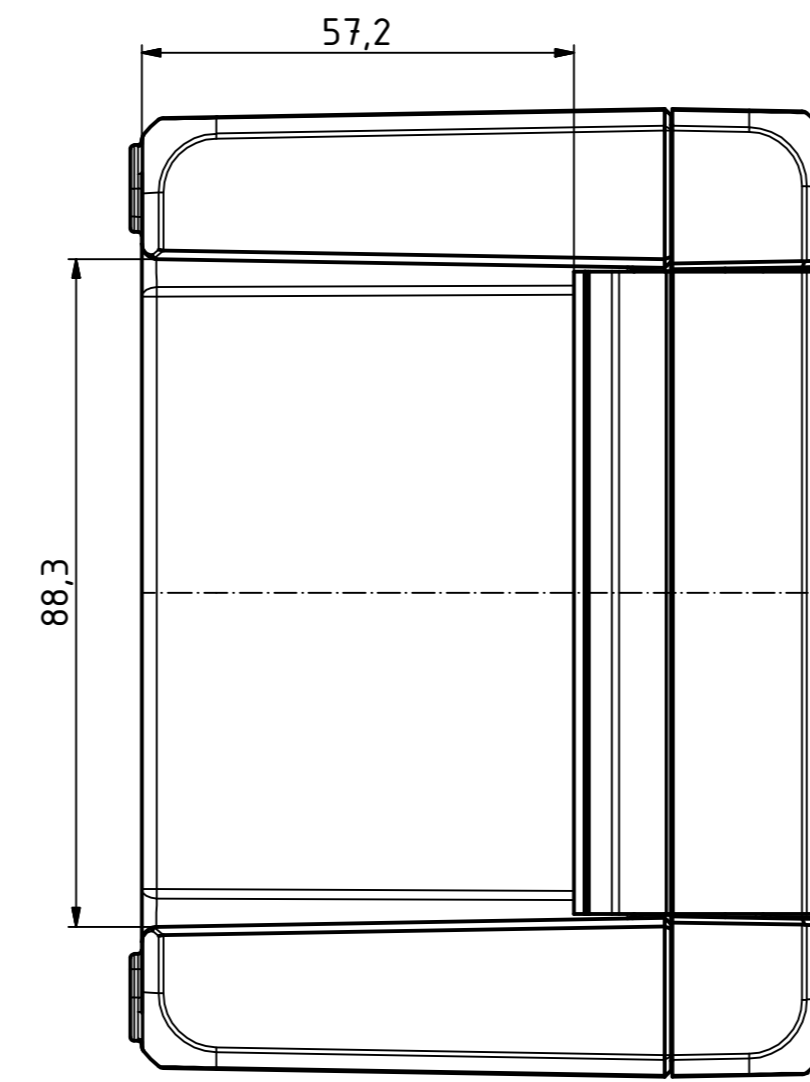
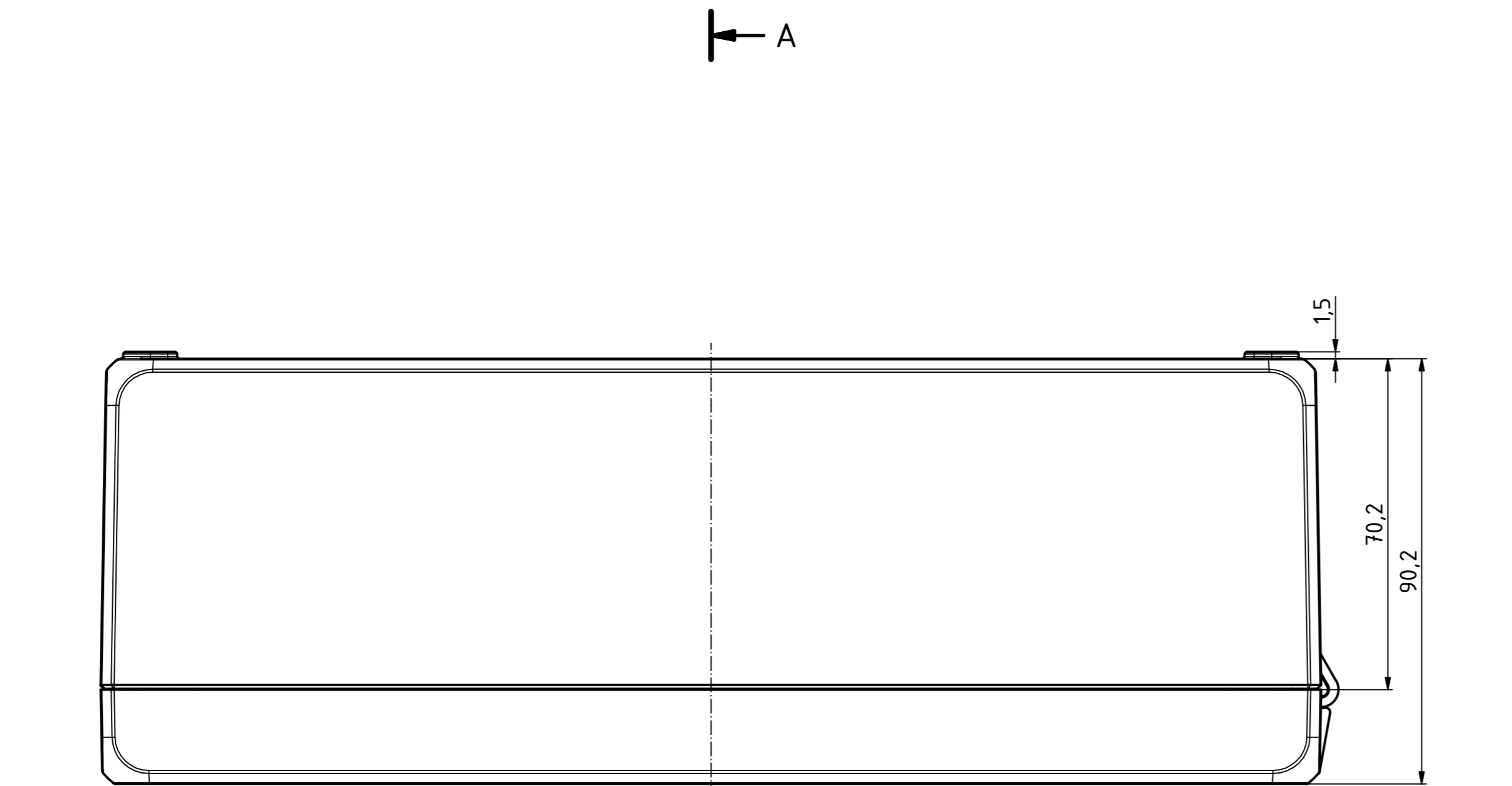
A-A (1 : 1)



A



A



"Schutzzeichen nach DIN ISO 9001:2008 beachten" "Please pay attention to copyright mark, DIN ISO 9001:2008"

Maßstab/ Scale:	1:1
Zeichnungs-Nr. / Drawing-No.:	OK 5420.04.2.01
Artikel / Article:	Bocube Aluminium BA 241309 F-...
Katalogz./Catalogue draw.	
A Nr. / Art. No.:	
Datum / Date:	
DISK:	240318.dwg
Datum / Date:	23.03.2014, FW

