

# SERIE 9000

## DRUCKTASTER

### Gesamtübersicht

GRUND-  
AUSFÜHRG

9

SERIE

Polzahl

3 Einpolig

Elektrische Schaltfolgen

2 Ruhekontakt (NC)  
3 Arbeitskontakt (NO)  
5 Ruhe- und Arbeitskontakt

Anschlüsse, Gehäuse und Buchse

Gehäuselänge 11,2 (.440)

4 Gerade Lötstife  
6 Lötösen  
4..Y Gerade Lötstife, mit Befestigungsbügel

Gehäuselänge 8,5 (.334)

4..N Gerade Lötstife  
6..N Lötösen

Alle Typen mit Gewindebuchse Ø 6,35 (1/4).

OPTIONEN

Kontakt-  
materialien

A Silber  
CD Messing,  
vergoldet

Abdichtung

(leer) Keine Abdichtung  
B Epoxyabdichtung  
der Anschlüsse  
K Vordere Abdichtung  
durch zwei O-Ringe

Sonderausführungen

X601 Spezialkontakt, niedrigere  
Schaltleistung  
F Verzinnete Anschlüsse (nur  
gerade Lötstife)

Kappen

U900 Ø 5 (.196)  
U1140 Ø 8 (.314)  
U1720 Ø 9,4 (.370)  
U480 Ø 10 (.393) Standard  
U630 Ø 15 (.590)  
U2430 Quadratisch  
Höhe 4 (.157)  
U2020 Quadratisch  
Höhe 6 (.236)

#### BESTELLMHINWEISE

Auf den folgenden Seiten finden Sie :

- die technischen Daten
- die Grundauführungen
- die Optionen in derselben Reihenfolge wie oben

**Maßangaben :** Alle Maße in Millimeter und Zoll (Zoll in Klammern)



**ACHTUNG :** Nicht alle im Bestellschlüssel möglichen Kombinationen sind lieferbar. Die möglichen Kombinationen sind den nachfolgenden Seiten zu entnehmen.



**Dichtkappen** zum Schutz gegen Staub und Wasser. Siehe Gruppe N.



**Montagezubehör :** Folgende Teile werden standardmäßig mitgeliefert : 2 Sechskantmuttern SW 8 (.314) und 1 Zahnscheibe. Standard- und Sonderzubehör finden Sie in Gruppe N.



**Verpackungseinheit :** 50 Schalter - Type 9400Y : 25 Schalter

# SERIE 9000

## DRUCKTASTER

### Technische Daten

#### ELEKTRISCHE DATEN

- Schaltleistung mit Widerstandsnennlast :
  - Silberkontakte (A) : 0,3A 250V~ - 0,6A 125V~ - 1A 30V-
  - Vergoldete Kontakte (CD) : 100mA 30V-
- Übergangswiderstand : 50 mΩ max.
- Isolationswiderstand : 1.000 MΩ min. bei 500V-
- Spannungsfestigkeit :
  - 1.000 Veff. 50 Hz min. zwischen Anschlüssen
  - 1.500 Veff. 50 Hz min. zwischen Anschlüssen und Masse
- Elektrische Lebensdauer : 250.000 Zyklen

#### MATERIALIEN

- Gehäuse : PBT
- Druckknopf : Polyamid, glasfaserverstärkt oder Messing, vernickelt (mit Option K)
- Buchse : Messing, vernickelt
- Kontakte :
  - A** : Silber
  - CD** : Messing, vergoldet
- Abdichtung der Anschlüsse : Epoxy

#### ALLGEMEINE DATEN

- Gesamthub :

9600-9400-9400Y		9600N-9400N
Schaltfolgen 3 & 5	Schaltfolge 2	Schaltfolge 3
1,3 mm	2 mm	0,9 mm

- Anzugsdrehmoment : 1,25 Nm max.
- Arbeitstemperatur : -30°C bis +65°C

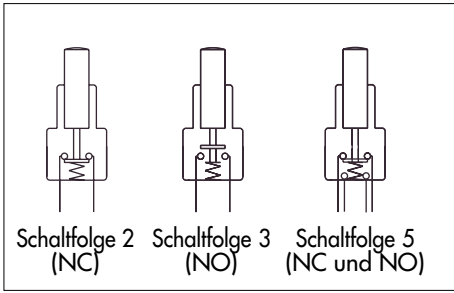
# SERIE 9000

## DRUCKTASTER

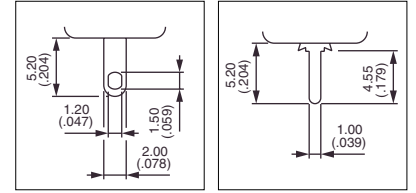
### Gewindebuchse Ø 6,35 (1/4)

GRUND-  
AUSFHRG

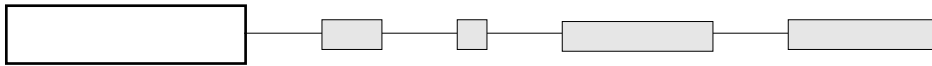
D



- Einpolig
- Lötösen oder gerade Lötstifte



GRUND-  
AUSFÜHRUNG



### Lötösen - Gehäuselänge 11,2 (.440) : 9600

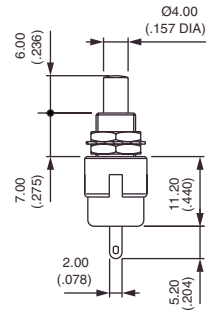


9632

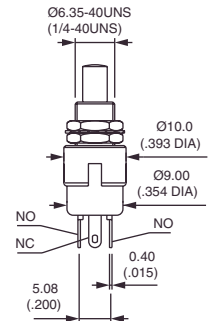
Ruhekontakt

9635

Ruhe- und  
Arbeitskontakt



F2



F5

Arbeitskontakt (Schaltfolge 3), siehe nächste Seite.

### Gerade Lötstifte - Gehäuselänge 11,2 (.440) : 9400



9432

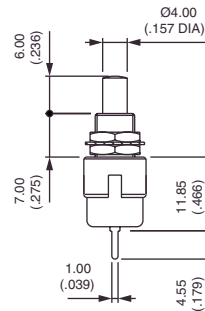
Ruhekontakt

9433

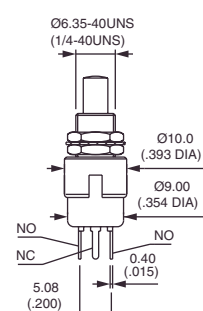
Arbeitskontakt

9435

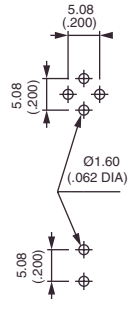
Ruhe- und  
Arbeitskontakt



F2



F5



### Mit Befestigungsbügel - Gehäuselänge 11,2 (.440) : 9400Y



9432Y

Ruhekontakt

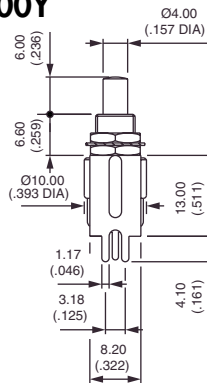
9433Y

Arbeitskontakt

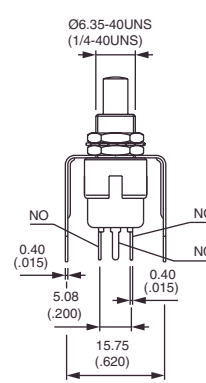
9435Y

Ruhe- und  
Arbeitskontakt

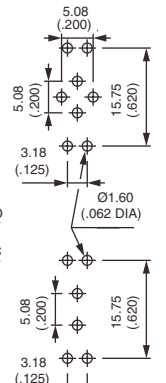
Befestigungsbügel nicht befestigt.



F2



F5



# SERIE 9000

## DRUCKTASTER

### Gewindebuchse Ø 6,35 (1/4)

GRUND-  
AUSFHRG

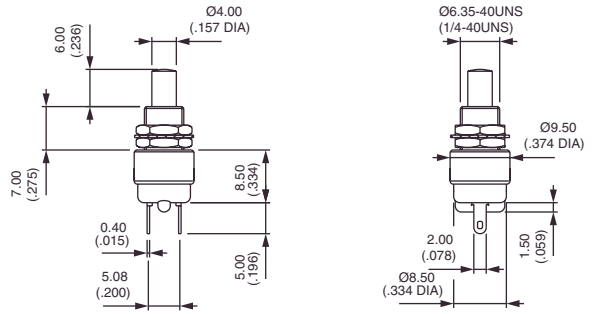
#### Lötösen - Gehäuselänge 8,5 (.334) : 9600N



9633N



Arbeitskontakt



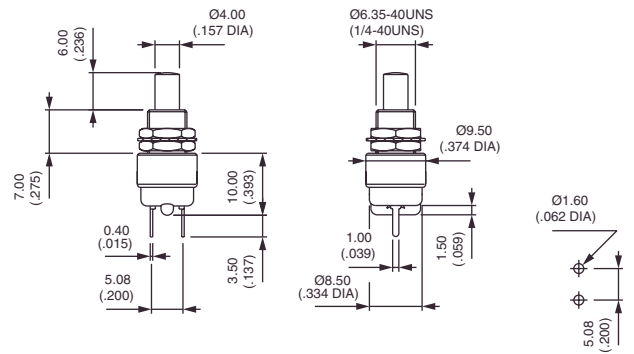
#### Gerade Lötstifte - Gehäuselänge 8,5 (.334) : 9400N



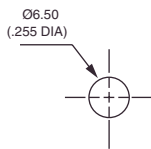
9433N



Arbeitskontakt



#### FRONTPLATTENAUSCHNITT



#### Verstärkte Type Ø 16 (.630) - Metalldruckknopf : 9633•X1146



Silberkontakte  
9633AX1146

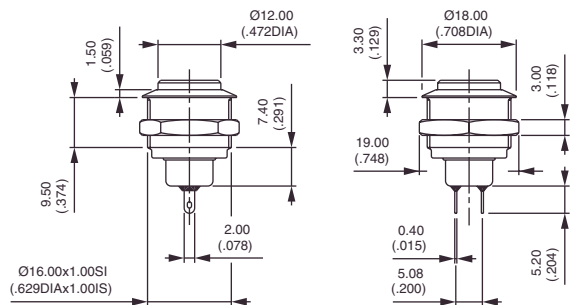


Arbeitskontakt

Silberkontakte,  
vergoldet  
9633ADX1146



Arbeitskontakt



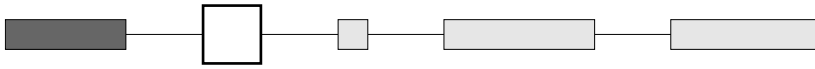
Sechskantmutter SW 19 (.748)

Frontplattenausschnitt : Ø 16,2 (.637)

Max. Schaltleistung : 0,3A 250V~ - 1A 30V-

Epoxyabdichtung der Anschlüsse - Optionen der nächsten Seiten nicht lieferbar.

### KONTAKTMATERIALIEN



- A** Silber  
**CD** Messing, vergoldet

Spezialkontakt, niedrigere Schaltleistung : siehe X601 unter "Sonderausführungen".

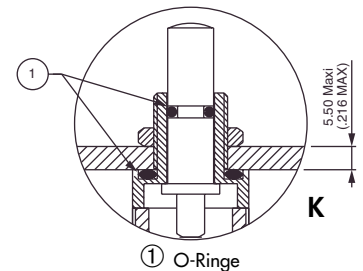
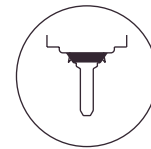
**D**

### ABDICHTUNG



- (leer)** Keine Abdichtung  
**B** Epoxyabdichtung der Anschlüsse

- K** Schalter durch zwei O-Ringe im vorderen Bereich gegen Wasser und Staub geschützt. Die Frontplatte ist damit bis 0,1 bar Druck abgedichtet und bleibt auch bei Betätigung des Schalters dicht.  
**KB** Kombinierte Abdichtungen



Dichtkappen : siehe Gruppe N.

### SONDERAUSFÜHRUNGEN



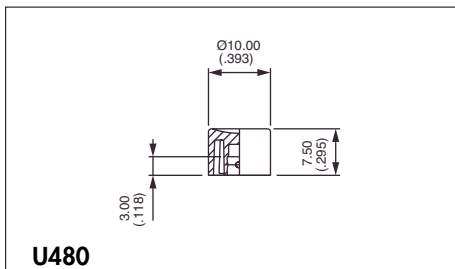
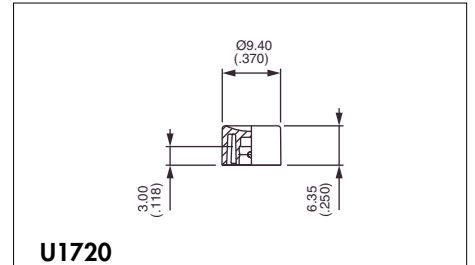
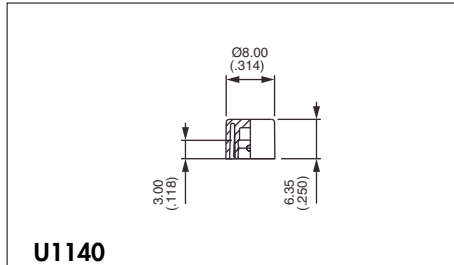
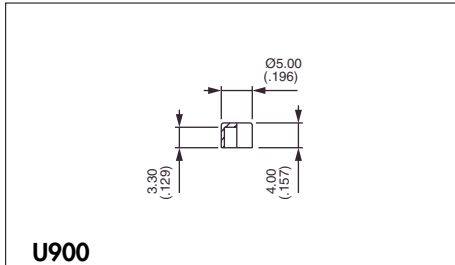
- X601** **Messingkontakte mit Silberauflage**  
 Schaltleistung für eine Lebensdauer von 20.000 Zyklen  
 0,2A 250V~ - 0,4A 125V~ - 0,5A 30V~.  
 Mindestbestellmenge : 5.000 Schalter pro Type und Lieferung
- F** Verzinnte Anschlüsse (nur gerade Lötstifte)  
 In Verbindung mit anderen Sonderausführungen lieferbar.

# SERIE 9000 DRUCKTASTER

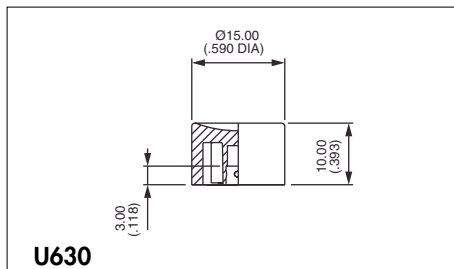
OPTIONEN



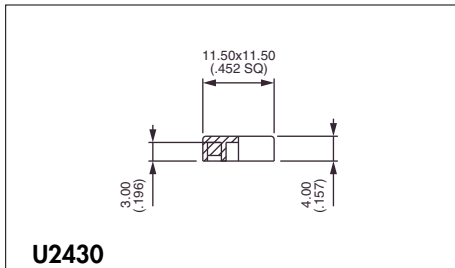
## KAPPEN



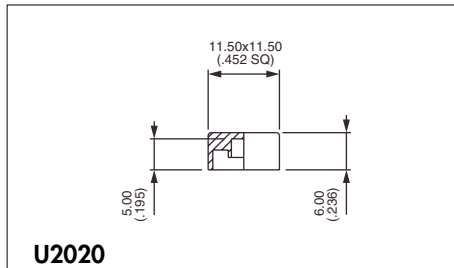
Standard



Standard



Quadratisch



Quadratisch

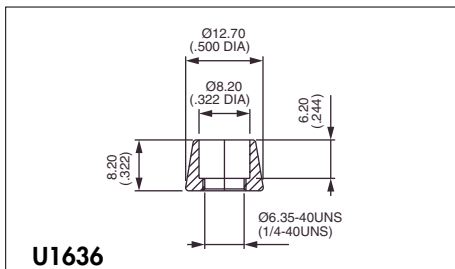
### Kappenfarbe

Letzte "0" ersetzen durch :

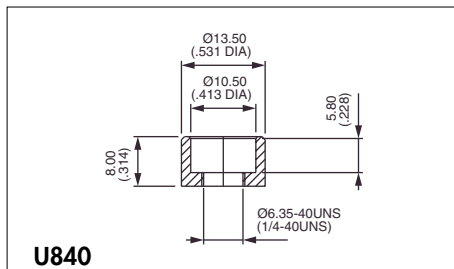
- 1 blau
- 2 schwarz
- 3 grün
- 4 grau
- 5 gelb
- 6 rot
- 7 elfenbein
- 7/1 weiß
- 9 orange

## ZIERMUTTERN

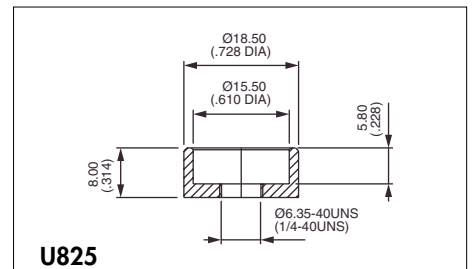
Verchromt. Getrennt bestellen.



Für Kappe U1140



Für Kappe U480



Für Kappe U630

# SERIE 9000

## DRUCKTASTER UND DRUCKSCHALTER

### Technische Daten

#### ELEKTRISCHE DATEN

- Max. Schaltleistung mit Widerstandsnennlast und elektrische Lebensdauer :
  - Silberkontakte (A) : 0,5A 250V~ - 1A 28V- - 250.000 Zyklen
  - 1,5A 250V~ - 3A 28V- - 10.000 Zyklen
  - Vergoldete Kontakte (CD) : 0,4VA 20V max. ~oder -
- Übergangswiderstand : 10 mΩ max. bei 0,1A 3V- (Anfangswert)
- Isolationswiderstand : 10.000 MΩ min.
- Spannungsfestigkeit : 1.000 Veff. 50 Hz min.

#### MATERIALIEN

- Gehäuse : Diallyl Phtalat
- Druckknopf : Nylon  
schwarz bei Serie 9630M  
weiß bei Serie 9631
- Buchse : Messing, vernickelt
- Kontakte :
  - A** : Silber
  - CD** : Messing, vergoldet
- Abdichtung der Anschlüsse :  
Epoxy

#### ALLGEMEINE DATEN

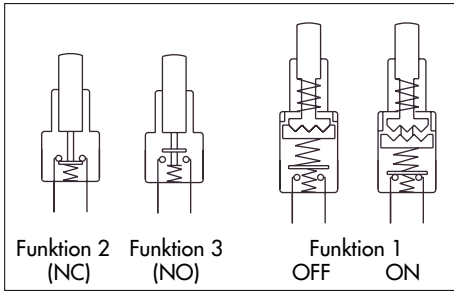
- Arbeitstemperatur : -30°C bis +85°C
- Hübe: siehe Tabelle unten.

TYPEN	9631	9633M	9632M
Gesamthub	3,48 (.137)	2,79 (.110)	1,40 (.055)
Einschalhub	0,66 (.026)	-	0,51 (.020)
Nachlauf	2,69 (.106)	0,51 (.020)	-

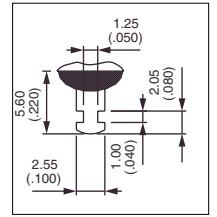
# SERIE 9000

## DRUCKTASTER UND DRUCKSCHALTER

### Gewindebuchse



- Einpolig
- Lötösen
- Epoxyabdichtung der Anschlüsse



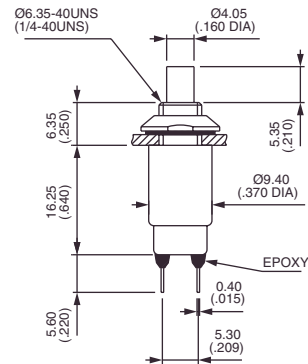
D

### Druckschalter - mit Sprungschaltelement



Vergoldete Kontakte  
**9631CDB**      ON - OFF

Silberkontakte  
**9631AB**      ON - OFF



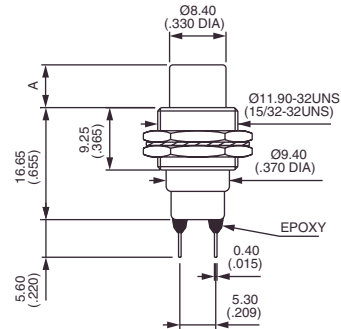
Standardzubehör : 1 konische Mutter und 1 Zahnscheibe

### Buchse Ø 11,9 (15/32) - Montage von vorne oder hinten - Arbeits- oder Ruhekontakt



**9633MCDB**           Arbeitskontakt

**9632MCDB**           Ruhekontakt



TYPE	A
9633M	6.35 (.250)
9632M	5.70 (.225)

Standardzubehör : 2 Sechskantmutter SW 14 mm (.551) und 1 Zahnscheibe

Kappen auf Anfrage lieferbar.