

# SERIE 3600NF

## ABGEDICHTETE HEBELSCHALTER

### Vorteile und technische Daten

#### ☐ Abdichtung durch :

- O-Ring zwischen Hebel und Buchse
- Neoprenkappe und Nylonscheibe (montiert)
- Gummiring zwischen Gehäuseoberteil und -unterteil
- Umprefßte Anschlüsse
- Dichtungsscheibe U60

#### ☐ Hartsilber-Kontakte

#### ELEKTRISCHE DATEN

- Max. Schaltleistung mit Widerstandsennlast : 12A 28V- - 6A 250V~
- Übergangswiderstand : 10 mΩ max. bei 1A 2V- (Anfangswert)
- Isolationswiderstand : 1.000 MΩ min. bei 500V-
- Spannungsfestigkeit :
  - 2.500 Veff. 50 Hz min. zwischen Anschlüssen
  - 3.000 Veff. 50 Hz min. zwischen Anschlüssen und Masse
- Elektrische Lebensdauer mit Nennstrom : 10.000 Zyklen

#### MATERIALIEN

- Gehäuse : Phenolharz
- Hebel : Messing, vernickelt
- Buchse : Messing, vernickelt
- Kontakte : Hartsilber

#### ALLGEMEINE DATEN

- Anzugsdrehmoment : 1,50 Nm max.
- Frontplattenstärke : 5 mm (.196) max.
- Arbeitstemperatur : -40°C bis +85°C

#### ZULASSUNG



**Zugelassene Typen** : Details auf Anfrage

**Markierung** : Bei Bestellung von Typen mit UL Zulassung, "UL" in das markierte Feld des Bestellschlüssels eintragen.

#### BESTELLHINWEISE

**Maßangaben** : Alle Maße in Millimeter und Zoll (Zoll in Klammern)



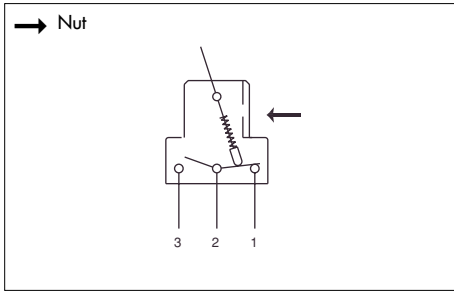
**Verpackungseinheit** : 25 Schalter

# SERIE 3600NF

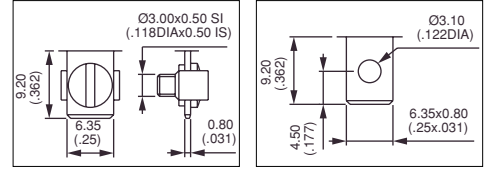
## ABGEDICHTETE HEBELSCHALTER

### Schraubanschlüsse - Lötösen/Steckanschlüsse

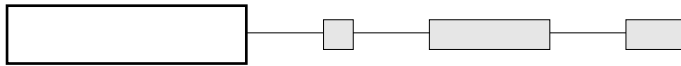
GRUND-  
AUSFÜHRUNG



• Ein- und zweipolig



GRUND-  
AUSFÜHRUNG



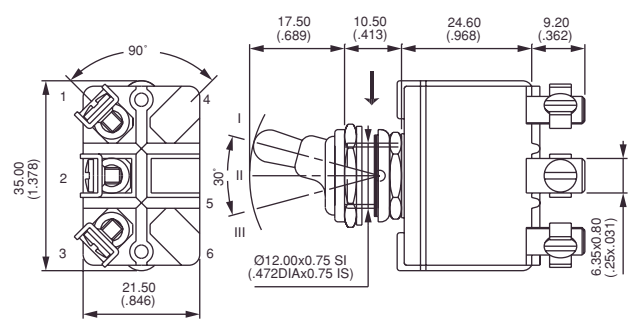
### Schraubanschlüsse - einpolig

→ Nut



3631NF  
3635NF  
3636NF  
3637NF  
3638NF  
3639NF

III	II	I
2-1		2-3
ON	-	OFF
MOM	-	ON
ON	-	ON
MOM	OFF	MOM
ON	OFF	MOM
ON	OFF	ON



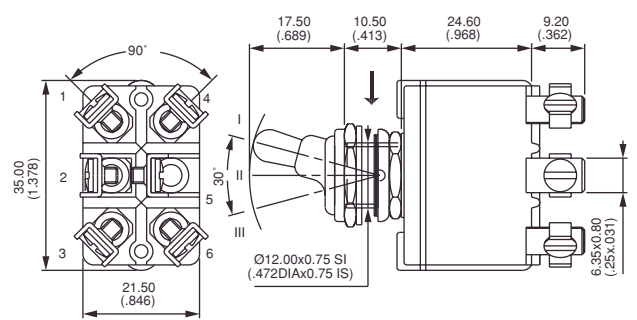
### Schraubanschlüsse - zweipolig

→ Nut



3641NF  
3644NF\*  
3645NF  
3646NF  
3647NF  
3648NF  
3649NF

III	II	I
2-1		2-3
5-4		5-6
ON	-	OFF
ON	ON	ON
MOM	-	ON
ON	-	ON
MOM	OFF	MOM
ON	OFF	MOM
ON	OFF	ON



\* Schaltfolge 4 : 1-polig in 2-poligem Gehäuse, siehe Technische Daten Serien 600H - 600NH.

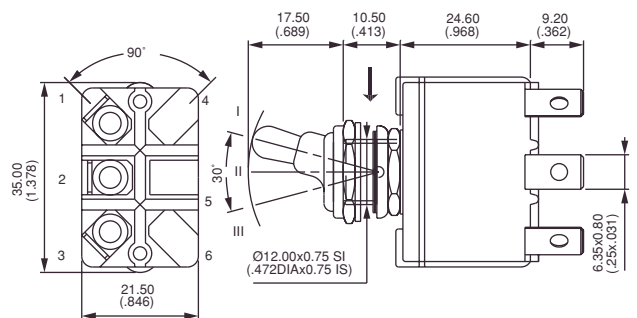
### Lötösen/Steckanschlüsse - einpolig

→ Nut



3631NF/2  
3635NF/2  
3636NF/2  
3637NF/2  
3638NF/2  
3639NF/2

III	II	I
2-1		2-3
ON	-	OFF
MOM	-	ON
ON	-	ON
MOM	OFF	MOM
ON	OFF	MOM
ON	OFF	ON



# SERIE 3600NF

## ABGEDICHTETE HEBELSCHALTER

### Lötösen/Steckanschlüsse

OPTIONEN

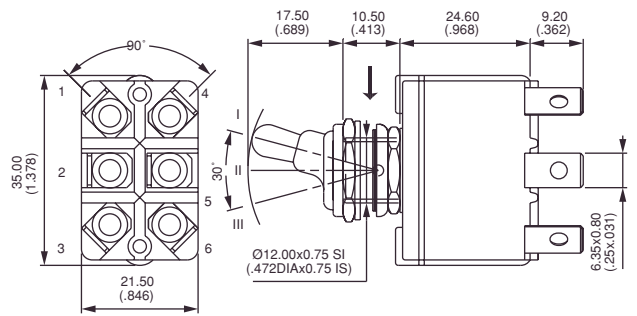


#### Lötösen/Steckanschlüsse - zweipolig



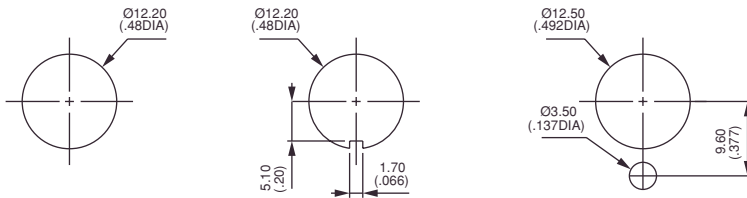
3641NF/2  
3644NF/2\*  
3645NF/2  
3646NF/2  
3647NF/2  
3648NF/2  
3649NF/2

III	II	I
2-1		2-3
5-4		5-6
ON	-	OFF
ON	ON	ON
MOM	-	ON
ON	-	ON
MOM	OFF	MOM
ON	OFF	MOM
ON	OFF	ON

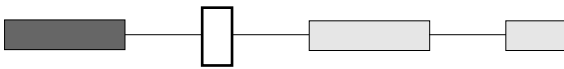


\* Schaltfolge 4 : 1-polig in 2-poligem Gehäuse, siehe Technische Daten Serien 600H - 600NH.

#### FRONTPLATTENAUSCHNITT

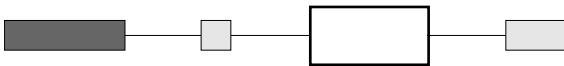


#### OBERFLÄCHE

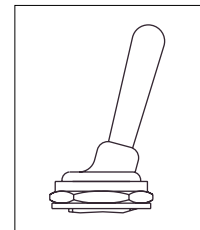


G Hebel und Mutter der Dichtkappe schwarzmatteiert.

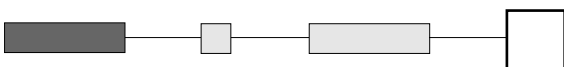
#### SONDERHEBEL



X1052 30 mm (1.181) langer Hebel.



#### ZULASSUNG



UL  
Markierung : Um Schalter mit UL Zulassung zu bestellen, "UL" in das markierte Feld des Bestellschlüssels eintragen.