

Serien 11000 und 12000

Professionelle Miniatur-Hebelschalter

Vorteile



Anwendungen

Diese Schalter wurden speziell für militärische Zwecke, für die Luft- und Raumfahrt, sowie die Fernmeldetechnik entwickelt.

Zulassungen und Vorzugsbeschaffungslisten



CECC 96201-005
CECC 96201-008

- QPL (Europa) und MUAHAG (Militär) gelistet.
- Entsprechen der Bestimmungen der Norm MIL (MIL 3950)



Robuste Schalter für extreme Bedingungen

Besonders weiche Betätigung bei Umschalter mit 2 Stellungen dank des verwendeten Kniegelenksystems.

Kunststoffmaterial mit hohem Isolationswiderstand

Mehrere Optionen für die frontale Abdichtung

Mehrere Ausführungen von Hebeln mit Verriegelung (Serie 12000)

Oberfläche : Chrom glänzend, Chrom matt oder schwarzmatteiert



Serie 11000

Professionelle Miniatur-Hebelschalter - Gewindebuchse Ø 6,35 (1/4)

Technische Daten

ELEKTRISCHE DATEN

- Max. Schaltleistung bei ohmscher Last:
 - Silberkontakte (A-AD2-X780) : 2A 250V~ - 4A 125V~ - 4A 30V-
 - Goldkontakte (D) : 200mA 250V~ - 400mA 125V~
- Minimale Belastung : Kontakte AD2-X780-D : 10mA 50mV, 10µA 5V min.
- Übergangswiderstand : 10 mΩ max. (Anfangswert)
- Isolationswiderstand : 1.000 MΩ min. bei 500V-
- Spannungsfestigkeit : 1.000 Veff. 50 Hz min. zwischen Anschlüssen
2.000 Veff. 50 Hz min. zwischen Polen
2.000 Veff. 50 Hz min. zwischen Anschlüssen und Masse
- Kontaktprellen : 2 ms max.
- Elektrische Lebensdauer mit Nennstrom :

Für **Stromspitzen**, siehe Sonderausführungen.

Kontakte	Max. Schaltleistung	Zyklen	
		2 Stellungen	3 Stellungen
A	2A 250V~ - 4A 125V~ - 4A 30V-	50.000	50.000
AD2 X780	2A 250V~ - 4A 125 V~ - 4A 30V- 100mA 30V- max. für die Goldschicht	20.000	20.000
D	200mA 250V~ - 400mA 125V~	80.000	50.000
	Lebensdauer mechanisch oder bei Schwachstrom.	150.000	100.000

MATERIALIEN

- Gehäuse : Diallyl Phtalat (DAP)
- Hebel : Messing, verchromt
- Buchse : Messing, vernickelt
- Gehäusebügel : Messing, vernickelt
- Kontakte
 - A** : Silber
 - AD2** : Silber, vergoldet (2 Mikron)
 - X780** : Silber/Nickel Niete, vergoldet
 - D** : Goldniete
 - X910** : Silber/Nickel Niete (für Stromspitzen, siehe Gruppe G)
- Abdichtung der Anschlüsse : Epoxy

Hinweis : die Kontakte AD2 und X780 sind für hohe Stromstärken geeignet. Die Goldschicht dient in diesem Fall nur als ein Schutz gegen Korrosion bei der Lagerung.

ALLGEMEINE DATEN

- Anzugsdrehmoment : 1,25 Nm max. zwischen den 2 Muttern
- Max. Frontplattenstärke : 2,5 mm (.098) max.
- Arbeitstemperatur : -40°C à +85°C

ZUVERLÄSSIGKEIT

Auf Wunsch können die Schalter vor Auslieferung mit 50 oder 250 Schaltungen (Schwachstrom) getestet werden. Damit ist gewährleistet, daß diese Schalter auch bei höchsten Anforderungen zuverlässig arbeiten.

ZULASSUNGEN/VORZUGSBESCHAFFUNGSLISTEN



CECC 96201-005
CECC 96201-008

QPL (nur Europa)
MUAHAG (Militär)

Zugelassene Modelle : Details auf Anfrage.

Markierung : Bei Bestellung von Schaltern mit Zulassungskennzeichnung, gewünschte Zulassung in das markierte Feld des Bestellschlüssels eintragen. Bezeichnungen aus den Vorzugsbeschaffungslisten erscheinen nicht auf den Produkten.

Maßangaben : Alle Maße in Millimeter und Zoll (Zoll in Klammern)



Verpackungseinheit : 25 oder 50 Schalter, je nach Type.

Serie 11000

Professionelle Miniatur-Hebelschalter - Gewindebuchse Ø 6,35 (1/4)

Gesamtübersicht

GRUND-
AUSFHRG

11

SERIE

Anschlüsse und Buchse

- 1 Lötösen oder abgewinkelte Lötstifte
- 2 Gerade Lötstifte

Sämtliche Typen mit Gewindebuchse Ø 6,35 (1/4).

Polzahl

- 3 Einpolig
- 4 Zweipolig
- 5 Dreipolig
- 6 Vierpolig

Elektrische Schaltfolgen

6	ON	-	ON
9	ON	OFF	ON
7	MOM	OFF	MOM
8	ON	OFF	MOM

Anschlüsse

- (leer) Lötösen oder gerade Lötstifte
- W Abgewinkelte Lötstifte, horizontaler Einbau (Schaltfolge 6, nur einpolig)

OPTIONEN

Oberfläche

- (leer) Chrom glänzend
- G Buchse, Hebel und Zubehör schwarzmatteiert

Hebel

- 13 Standard
- 26 Zylindrisch

Zulassungen

- CECC
- Zugelassene Typen : auf Anfrage.

Kontaktmaterialien

- A Silber
 - AD2 Silber, vergoldet (2 Mikron)
 - D Goldniete
- Siehe "Sonderausführungen" für Kontakte X780 (Silber/Nickel Niete, vergoldet) und Kontakte X910 (für Stromspitzen).

Abdichtung

- (leer) Epoxyabdichtung der Anschlüsse
 - K Vordere Abdichtung durch O-Ring und Scheibe
- Abdichtung durch zwei O-Ringe, siehe X408 unter "Sonderausführungen".

Sonderausführungen

- (leer) Standardausführung
 - X408 Vordere Abdichtung durch zwei O-Ringe
- Weitere : siehe folgende Seiten.



ACHTUNG : Nicht alle im Bestellschlüssel möglichen Kombinationen sind lieferbar. Die möglichen Kombinationen sind den nachfolgenden Seiten zu entnehmen.

BESTELLMHINWEISE

Auf den folgenden Seiten finden Sie :

- die Grundauführungen
- die Optionen in derselben Reihenfolge wie oben



Dichtkappen zum Schutz gegen Staub und Wasser. Siehe Kapitel H.



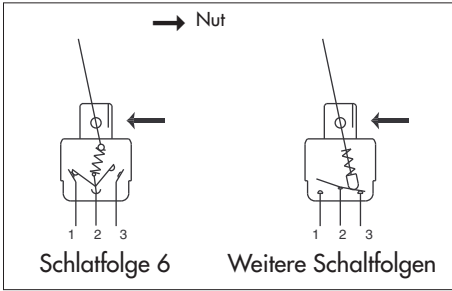
Montagezubehör : Folgende Teile werden standardmäßig mitgeliefert : 2 Sechskantmuttern SW8 (.314), 1 Positionsscheibe und 1 Zahnscheibe. Standard- und Sonderzubehör finden Sie in Kapitel I.

Serie 11000

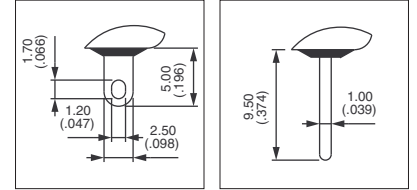
Professionelle Miniatur-Hebelschalter - Gewindebuchse Ø 6,35 (1/4)

GRUND-
AUSFÜHRG

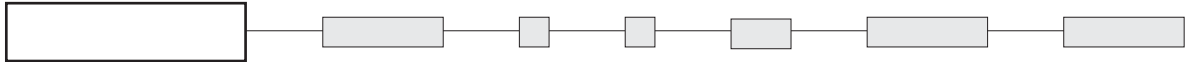
A



- Lötösen, gerade oder abgewinkelte Lötstifte
- Epoxyabdichtung der Anschlüsse



GRUND-
AUSFÜHRUNG



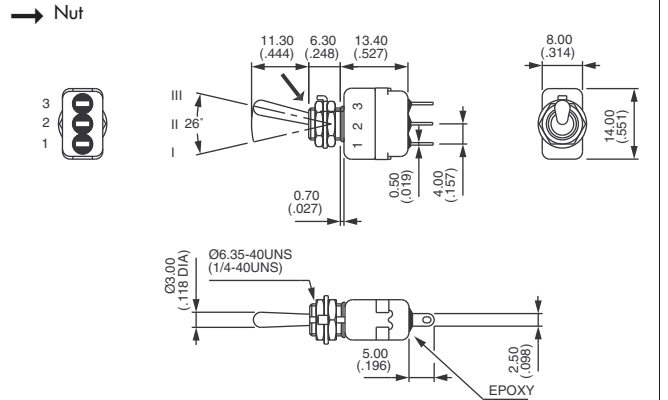
Gezeichnet mit Standardhebel (-13)

Lötösen - einpolig



11136
11139
11137
11138

	I	II	III
ON	-	ON	
ON	OFF	ON	
MOM	OFF	MOM	
ON	OFF	MOM	

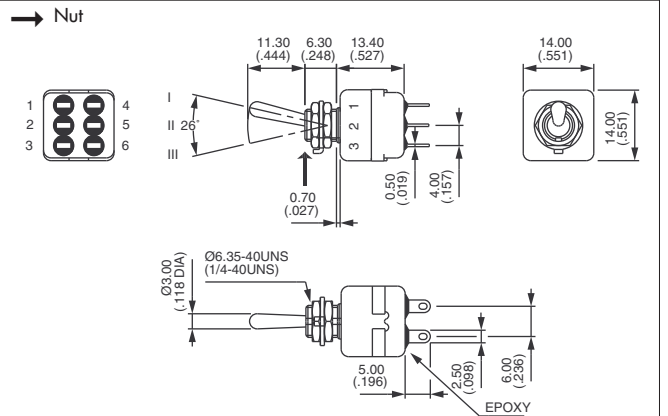


Lötösen - zweipolig



11146
11149
11147
11148

	I	II	III
ON	-	ON	
ON	OFF	ON	
MOM	OFF	MOM	
ON	OFF	MOM	

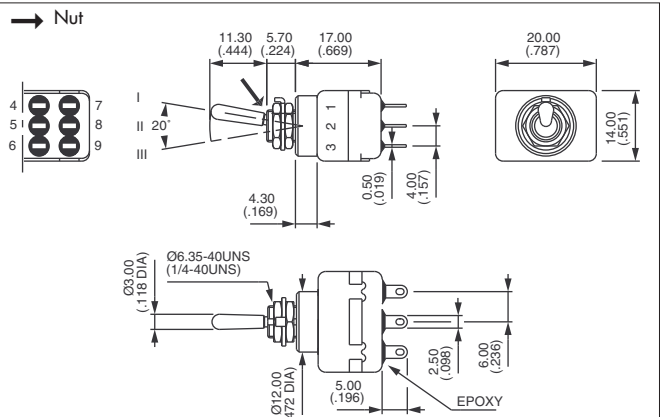


Lötösen - dreipolig



11156
11159
11157
11158

	I	II	III
ON	-	ON	
ON	OFF	ON	
MOM	OFF	MOM	
ON	OFF	MOM	

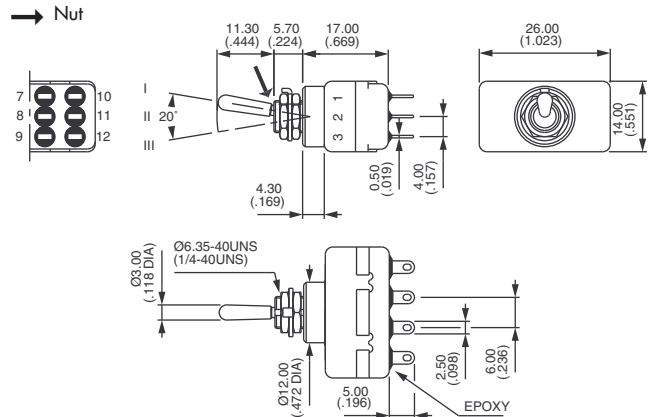


Lötösen - vierpolig



11166
11169
11167
11168

II	II	III
ON	-	ON
ON	OFF	ON
MOM	OFF	MOM
ON	OFF	MOM

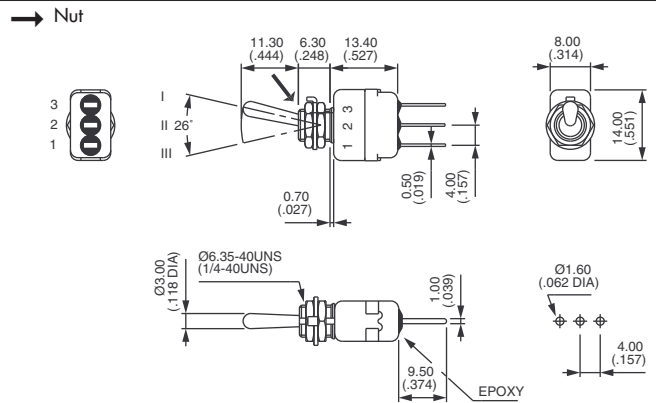


Gerade Lötstifte - einpolig *



11236

II	II	III
ON	-	ON

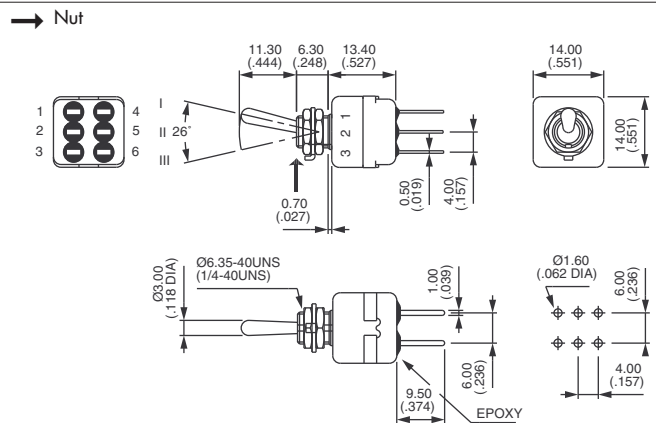


Gerade Lötstifte - zweipolig *



11246

II	II	III
ON	-	ON

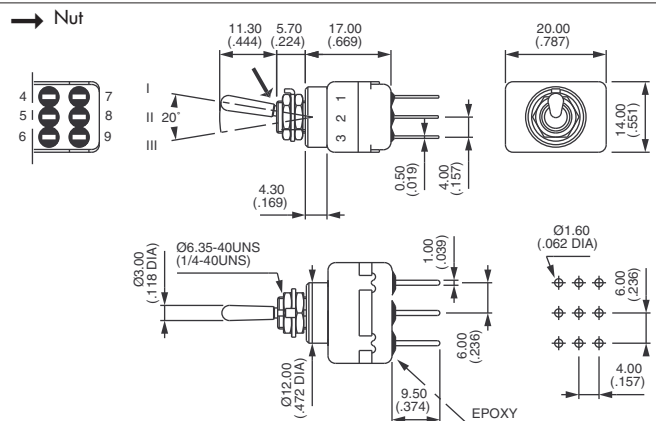


Gerade Lötstifte - dreipolig *



11256

II	II	III
ON	-	ON



Serie 11000

Professionelle Miniatur-Hebelschalter - Gewindebuchse Ø 6,35 (1/4)



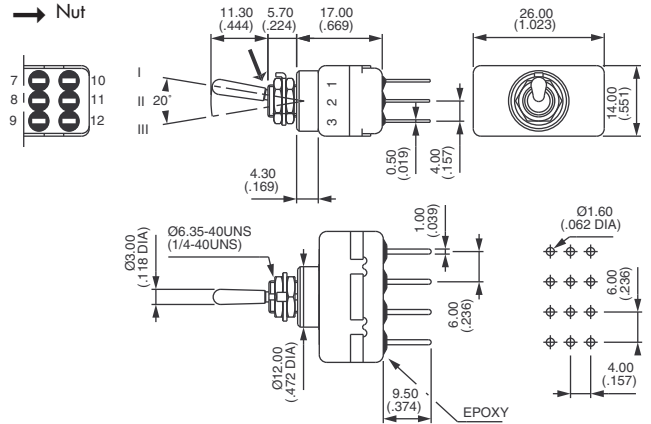
A

Gerade Lötstifte - vierpolig *



11266

II II III
ON - ON

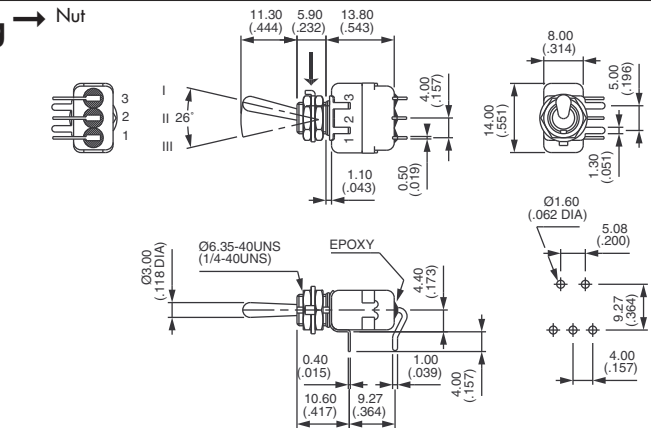


Abgewinkelte Lötstifte - horizontaler Einbau - einpolig



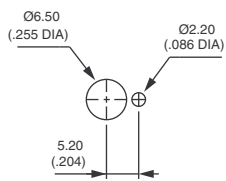
11136W

I II III
ON - ON

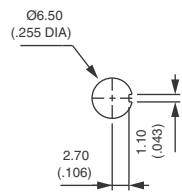


* Auch mit kurzen Lötstiften von 3,5 mm (.138) lieferbar, für Schaltfolgen 6, 9, 7 und 8. SAuf Anfrage.

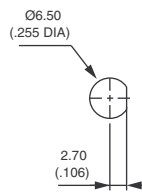
FRONTPLATTENAUSCHNITT



Standard



Mit
Abdichtung K



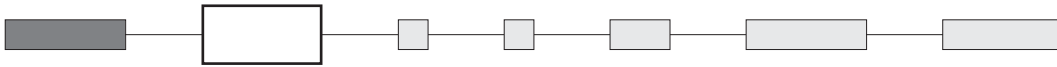
Mit
Abdichtung X408



Serie 11000

Professionelle Miniatur-Hebelschalter - Gewindebuchse Ø 6,35 (1/4)

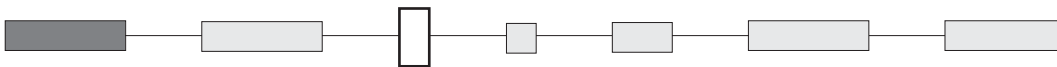
KONTAKTMATERIALIEN



- A** Silber
- AD2** Silber, vergoldet (2 Mikron)
- D** Goldniete

Siehe "Sonderausführungen" für Kontakte X780 (Silber/Nickel Niete, vergoldet) und Kontakte X910 (für Stromspitzen).

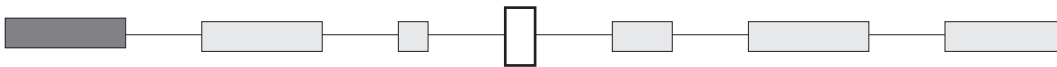
OBERFLÄCHE



- (leer)** Chrom glänzend
- G** Buchse, Hebel und Zubehör schwarzmatteiert.

Weitere Oberflächen : auf Anfrage

ABDICHTUNG



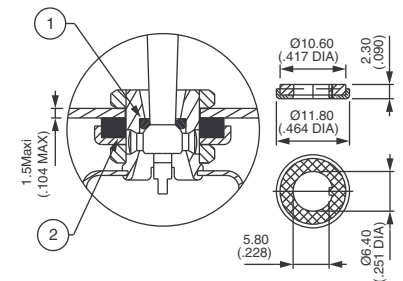
Sämtliche Typen mit Epoxyabdichtung der Anschlüsse

- (leer)** Keine Abdichtung im vorderen Bereich
- K** Schalter durch O-Ring und Scheibe im vorderen Bereich gegen Wasser und Staub geschützt. Die Frontplatte ist damit bis 1 bar Druck abgedichtet und bleibt auch bei Betätigung des Schalters dicht.



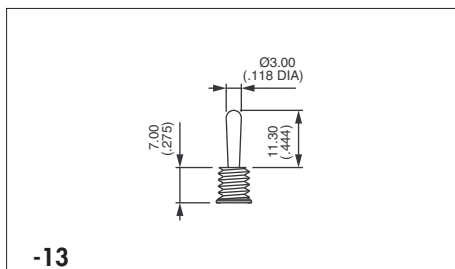
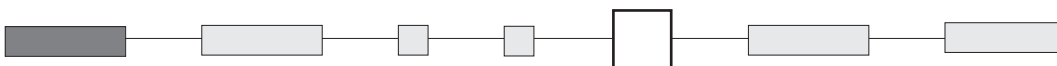
Bei Type 11000W nicht lieferbar.

Abdichtung durch zwei O-Ringe, siehe X408 unter "Sonderausführungen".
Dichtkappen : siehe Kapitel H.

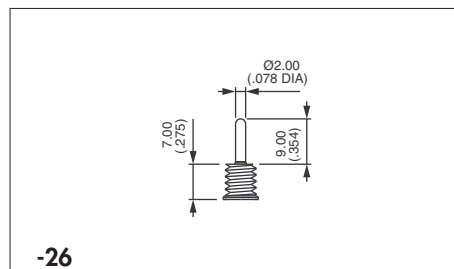


① O-Ring ② Dichtungsscheibe

HEBEL



-13
Standard



-26
Zylindrisch

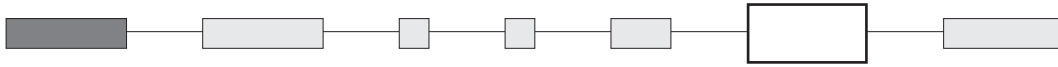
Bindestrich vor der Hebelnummer notwendig.

Serie 11000

Professionelle Miniatur-Hebelschalter - Gewindebuchse Ø 6,35 (1/4)



SONDERAUSFÜHRUNGEN

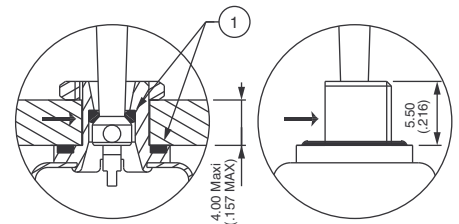


(leer) Standardausführung

X408 Abgeflachte Buchse für eine präzise Fixierung. Schalter durch zwei O-Ringe im vorderen Bereich gegen Wasser und Staub geschützt. Die Frontplatte ist damit bis 1 bar Druck abgedichtet und bleibt auch bei Betätigung des Schalters dicht.



Bei Type 11000W nicht lieferbar.



X408

→ Abflachung

① O-Ringe

X780 Kontakte : Silber/Nickel Niete, vergoldet

X910 Modell für Stromspitzen

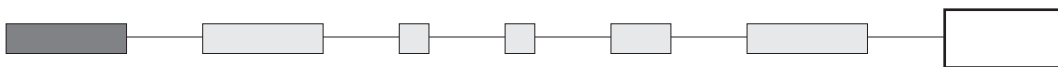
Stromspitze bis zu 80A (1 ms) 60V- - einpolig/zweipolig



Einpolig			
11136 X910	ON	-	ON
Zweipolig			
11146 X910	ON	-	ON

- Kontakte : Silber/Nickel Niete (AgNi)
- Max. Schaltleistung :
3/80A (1 ms) 60V- - 10.000 Zyklen
2/30A 250V~ - 10.000 Zyklen
- Weitere Daten und Abmessungen : siehe vorige Seiten.
- Allgemeine Angaben über Stromspitzen : siehe Ende des Katalogs.

ZULASSUNGEN



(leer) Ohne Zulassung

CECC CECC 96201-005 (hohe Ströme - Kontakte X780)
CECC 96201-008 (kleine Schaltleistung - Kontakte AD2 oder D)

Zugelassene Typen : Details auf Anfrage.

Markierung : Bei Bestellung von Schaltern mit Zulassungskennzeichnung, gewünschte Zulassung in das markierte Feld des Bestellschlüssels eintragen.

Vorzugsbeschaffungslisten : siehe Technische Daten.

Serie 12000

Professionelle Miniatur-Hebelschalter - Gewindebuchse Ø 11,9 (15/32)

Technische Daten

ELEKTRISCHE DATEN

- Max. Schaltleistung bei ohmscher Last :
 - Silberkontakte (A-AD2-X780) : 2A 250V~ - 4A 125V~ - 4A 30V-
 - Goldkontakte (D) : 200mA 250V~ - 400mA 125V~
- Minimale Belastung : Kontakte AD2-X780-D : 10mA 50mV, 10µA 5V min.
- Übergangswiderstand : 10 mΩ max. (Anfangswert)
- Isolationswiderstand : 1.000 MΩ min. bei 500V-
- Spannungsfestigkeit : 1.000 Veff. 50 Hz min. zwischen Anschlüssen
2.000 Veff. 50 Hz min. zwischen Polen
2.000 Veff. 50 Hz min. zwischen Anschlüssen und Masse
- Kontaktprellen : 2 ms max.
- Elektrische Lebensdauer mit Nennstrom :

Für **Stromspitzen**, siehe Sonderausführungen.

Kontakte	Max. Schaltleistung	Zyklen	
		2 Stellungen	3 Stellungen
A	2A 250V~ - 4A 125V~ - 4A 30V-	50.000	50.000
AD2 X780	2A 250V~ - 4A 125 V~ - 4A 30V- 100mA 30V- max. für die Goldschicht	20.000	20.000
D	200mA 250V~ - 400mA 125V~	80.000	50.000
	Lebensdauer mechanisch oder bei Schwachstrom.	150.000	100.000

MATERIALIEN

- Gehäuse : Diallyl Phtalat (DAP)
- Hebel : Messing, verchromt
- Buchse : Messing, vernickelt
- Gehäusebügel : Messing, vernickelt
- Kontakte
 - A** : Silber
 - AD2** : Silber, vergoldet (2 Mikron)
 - X780** : Silber/Nickel Niete, vergoldet
 - D** : Goldniete
 - X910** : Silber/Nickel Niete (für Stromspitzen, siehe Sonderausführungen)
- Abdichtung der Anschlüsse : Epoxy

Hinweis : die Kontakte AD2 und X780 sind für hohe Stromstärken geeignet. Die Goldschicht dient in diesem Fall nur als ein Schutz gegen Korrosion bei der Lagerung.

ALLGEMEINE DATEN

- Anzugsdrehmoment : 1,50 Nm max. zwischen den 2 Muttern
- Max. Frontplattenstärke : 4,5 mm (.177) max.
- Arbeitstemperatur : -40°C bis +85°C

ZUVERLÄSSIGKEIT

Auf Wunsch können die Schalter vor Auslieferung mit 50 oder 250 Schaltungen (Schwachstrom) getestet werden. Damit ist gewährleistet, daß diese Schalter auch bei höchsten Anforderungen zuverlässig arbeiten.

ZULASSUNGEN/VORZUGSBESCHAFFUNGSLISTEN



CECC 96201-005
CECC 96201-008

QPL (nur Europa)
MUAHAG (Militär)
Nach **MIL** Bestimmungen

Zugelassene Modelle : Details auf Anfrage.
Markierung : Bei Bestellung von Schaltern mit Zulassungskennzeichnung, gewünschte Zulassung in das markierte Feld des Bestellschlüssels eintragen. Bezeichnungen aus den Vorzugsbeschaffungslisten erscheinen nicht auf den Produkten.

Maßangaben : Alle Maße in Millimeter und Zoll (Zoll in Klammern)



Verpackungseinheit : zweipolige Typen : 25 Schalter - drei- und vierpolige Typen : 20 Schalter

Serie 12000

Professionelle Miniatur-Hebelschalter - Gewindebuchse Ø 11,9 (15/32)

Gesamtübersicht

GRUND-
AUSFHRG

12

SERIE

Anschlüsse und Buchsen

- 1 Lötösen
- 2 Gerade Lötstifte

Sämtliche Typen mit Gewindebuchse Ø 11,9 (15/32).

Für Buchse Ø 15 (.590), siehe X822 unter "Sonderausführungen".

Polzahl

- 4 Zweipolig
- 5 Dreipolig
- 6 Vierpolig

Elektrische Schaltfolgen

6	ON	-	ON
9	ON	OFF	ON
7	MOM	OFF	MOM
8	ON	OFF	MOM
5	-	ON	MOM
4	ON	ON	ON
	ON	ON	MOM ▲
	MOM	ON	MOM ▲

Schaltfolge 4

▲ Das Feld "Taststellungen" darf nicht leer bleiben.

▲ Taststellungen Schaltfolge 4

- 1R ON ON MOM
- 2R MOM ON MOM

Für alle weiteren Schaltfolgen bleibt dieses Feld frei.

OPTIONEN

Oberfläche

- (leer) Chrom glänzend
- G** Buchse, Hebel und Zubehör schwarzmatteiert

Für Chrom Matt, siehe "Sonderausführungen".

Fluoreszierender Punkt

- (leer) Kein
 - 038** Weißer Punkt auf der Hebelspitze
- Nur mit schwarzer Oberfläche (Option G).

Sonderausführungen

- (leer) Standardausführung
 - X408** Vordere Abdichtung durch zwei O-Ringe
- Weitere : siehe folgende Seiten.

Kontaktmaterialien

- A** Silber
- AD2** Silber, vergoldet (2 Mikron)
- D** Goldniete

Siehe "Sonderausführungen" für Kontakte X780 (Silber/Nickel Niete, vergoldet) und Kontakte X910 (für Stromspitzen)

Abdichtung

- (leer) Epoxyabdichtung der Anschlüsse
- K** Vordere Abdichtung durch O-Ring und Scheibe

Abdichtung durch zwei O-Ringe, siehe X408 unter "Sonderausführungen".

Hebel

- 13 Standard
- 12 Kurz

Hebel mit Verriegelung

- 1V 1 verriegelte Stellung
- 2V 2 verriegelte Stellungen
- 3V 3 verriegelte Stellungen

Weitere : auf Anfrage

Zulassungen

CECC

Zugelassene Typen : auf Anfrage.



ACHTUNG : Nicht alle im Bestellschlüssel möglichen Kombinationen sind lieferbar. Die möglichen Kombinationen sind den nachfolgenden Seiten zu entnehmen.

BESTELLMHINWEISE

Auf den folgenden Seiten finden Sie :

- die Grundausführungen
- die Optionen in derselben Reihenfolge wie oben

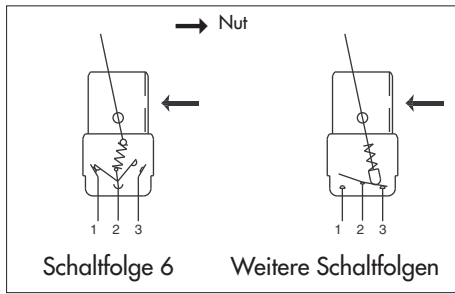


Dichtkappen zum Schutz gegen Staub und Wasser. Siehe Kapitel H.



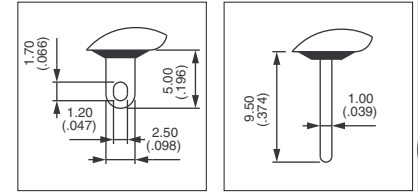
Montagezubehör : Folgende Teile werden standardmäßig mitgeliefert : 2 Sechskantmuttern SW8 (.314), 1 Positionsscheibe und 1 Zahnscheibe. Standard- und Sonderzubehör finden Sie in Kapitel I.

Sicherheitsabdeckungen zum Schutz gegen eine zufällige Betätigung des Hebels. Siehe Kapitel I.

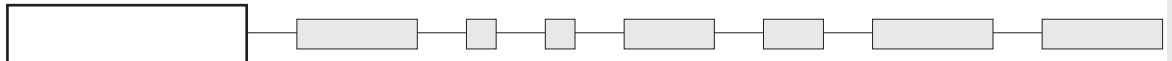


• Epoxyabdichtung der Anschlüsse

Typischer Betätigungswinkel (A)	
Schaltfolge 6	24°
Schaltfolgen 9, 7, 8, 4	20°
Schaltfolge 5	12°



GRUND-
AUSFÜHRUNG



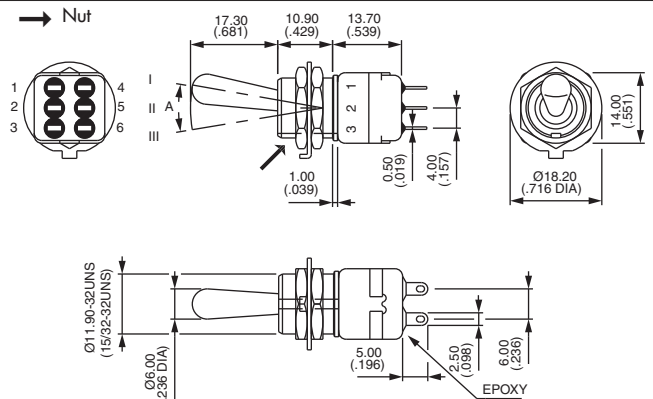
Gezeichnet mit Standarhebel (-13)

Lötösen - zweipolig



- 12146
- 12149
- 12147
- 12148
- 12144*
- 12144-1R*
- 12144-2R*
- 12145

I	II	III
ON	-	ON
ON	OFF	ON
MOM	OFF	MOM
ON	OFF	MOM
ON	ON	ON
ON	ON	MOM
MOM	ON	MOM
-	ON	MOM



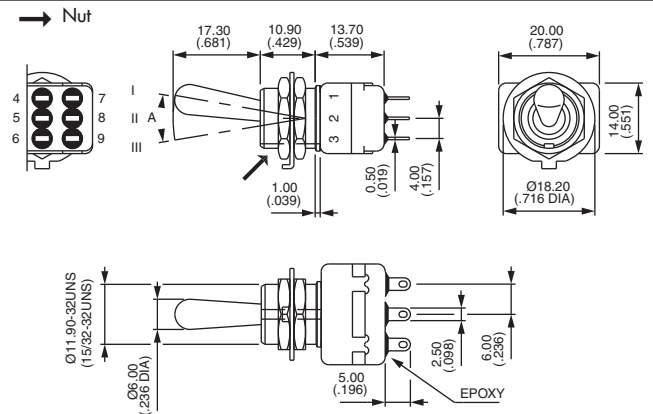
* Schaltfolge 4 : 1-polig in 2-poligem Gehäuse. Schaltverbindungen, siehe Ende des Katalogs, Seite III.

Lötösen - dreipolig



- 12156
- 12159
- 12157
- 12158

I	II	III
ON	-	ON
ON	OFF	ON
MOM	OFF	MOM
ON	OFF	MOM

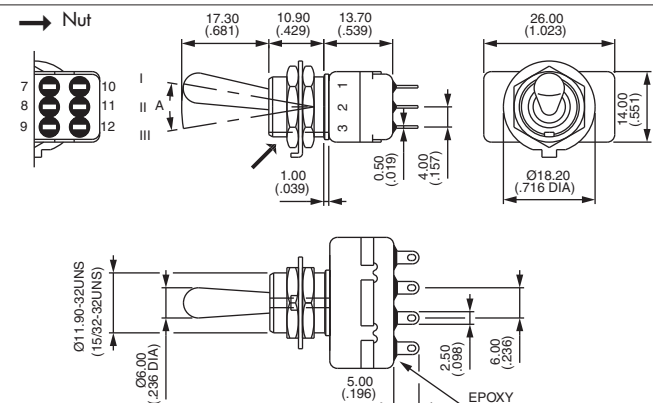


Lötösen - vierpolig



- 12166
- 12169
- 12167
- 12168
- 12164*
- 12164-1R*
- 12164-2R*

I	II	III
ON	-	ON
ON	OFF	ON
MOM	OFF	MOM
ON	OFF	MOM
ON	ON	ON
ON	ON	MOM
MOM	ON	MOM



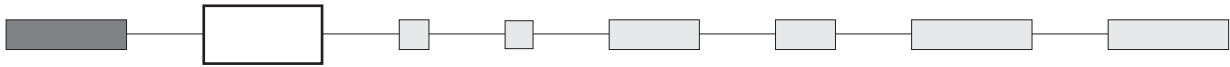
* Schaltfolge 4 : 2-polig in 4-poligem Gehäuse. Schaltverbindungen, siehe Ende des Katalogs, Seite III.



Serie 12000

Professionelle Miniatur-Hebelschalter - Gewindebuchse Ø 11,9 (15/32)

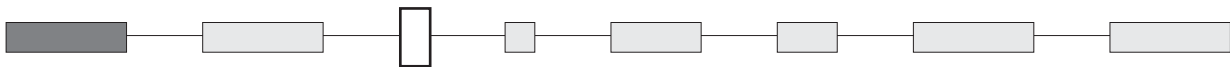
KONTAKTMATERIALIEN



- A Silber
- AD2 Silber, vergoldet (2 Mikron)
- D Goldniete

Siehe "Sonderausführungen" für Kontakte X780 (Silber/Nickel Niete, vergoldet) und Kontakte X910 (für Stromspitzen).

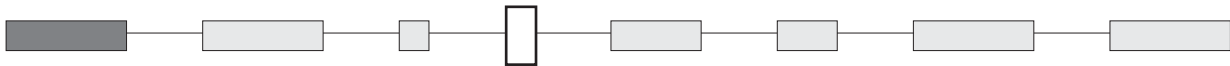
OBERFLÄCHE



- (leer) Chrom glänzend
- G Buchse, Hebel und Zubehör schwarzmatteiert.

Für Chrom matt, siehe "Sonderausführungen".

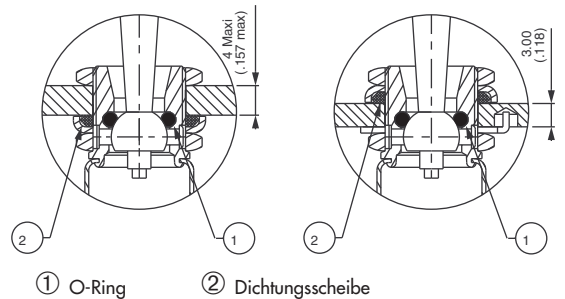
ABDICHTUNG



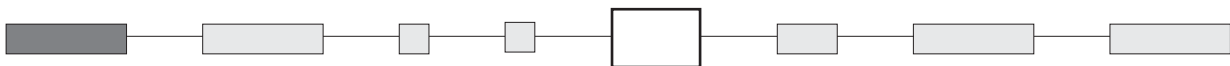
Sämtliche Typen mit Epoxyabdichtung der Anschlüsse

- (leer) Keine Abdichtung im vorderen Bereich.
- K Schalter durch O-Ring und Scheibe im vorderen Bereich gegen Wasser und Staub geschützt. Die Frontplatte ist damit bis 1 bar Druck abgedichtet und bleibt auch bei Betätigung des Schalters dicht.

Abdichtung durch zwei O-Ringe, siehe X408 unter "Sonderausführungen".
Dichtkappen : siehe Kapitel H.



FLUORESZIERENDER PUNKT



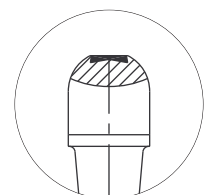
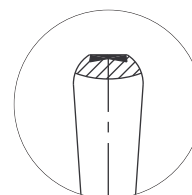
- (leer) Kein
- 0.38 Weißer fluoreszierender Punkt auf der Hebelspitze. Leuchtet bei ultraviolettem Licht.



Nur mit schwarzer Oberfläche (Option G).

Standardhebel

Hebel mit Verriegelung



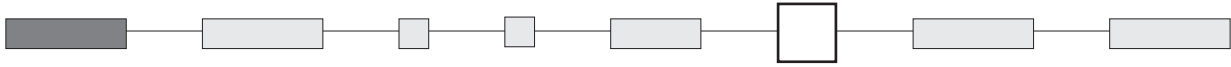
Serie 12000

Professionelle Miniatur-Hebelschalter - Gewindebuchse Ø 11,9 (15/32)

OPTIONEN



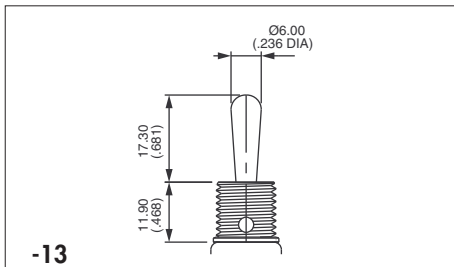
BETÄTIGER



Bindestrich vor der Hebelnummer notwendig

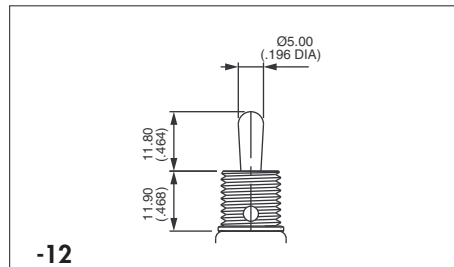
Hebel

A



-13

Standard

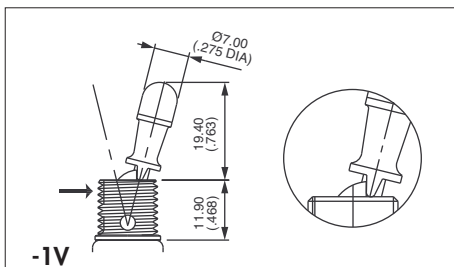


-12

Kurz

Sicherheitsabdeckungen : siehe Kapitel I.

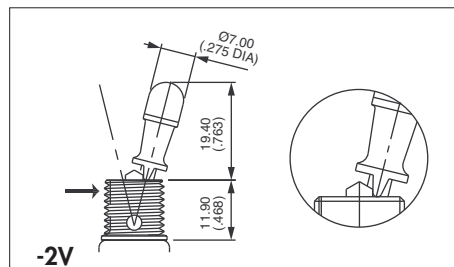
Hebel mit Verriegelung



-1V

1 verriegelte Stellung (Schaltfolge 6)
Typischer Betätigungswinkel : 26°

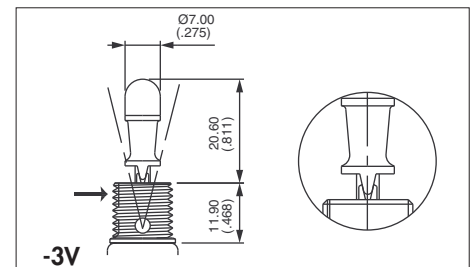
Weitere Verriegelungen : auf Anfrage



-2V

2 verriegelte Stellungen (Schaltfolge 6)
Typischer Betätigungswinkel : 26°

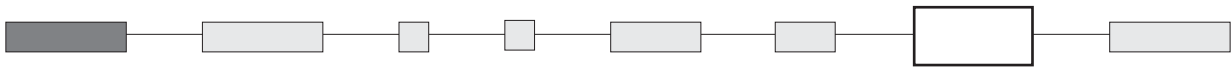
→ Nut



-3V

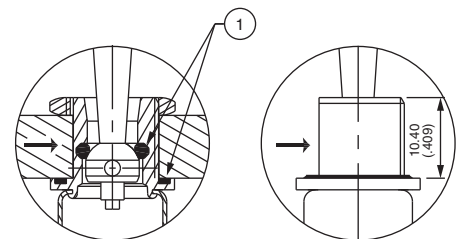
3 verriegelte Stellungen (Schalt. 9 und 4)
Typischer Betätigungswinkel : 20°

SONDERAUSFÜHRUNGEN



(leer) Standardausführung

X408 Abgeflachte Buchse für eine präzise Fixierung.
Schalter durch zwei O-Ringe im vorderen Bereich gegen Wasser und Staub geschützt.
Die Frontplatte ist damit bis 1 bar Druck abgedichtet und bleibt auch bei Betätigung des Schalters dicht.



→ Abflachung ① O-Ringe

X545 Hebel, Buchse, Gehäusebügel, Muttern und Scheiben **matt verchromt**



Serie 12000

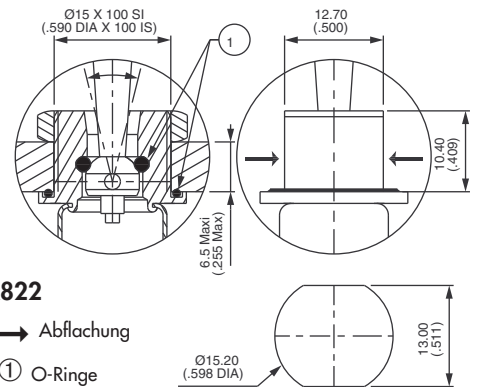
Professionelle Miniatur-Hebelschalter - Gewindebuchse Ø 11,9 (15/32)

SONDERAUSFÜHRUNGEN (Fortsetzung)

X822 Gewindebuchse Ø 15 (.590), mit doppelter Abflachung. Nicht lieferbar mit Schaltfolge 5 und Hebel mit Verriegelung. Die frontale Abdichtung und Kontakte X780 gehören zu dieser Option.

X780 Kontakte : Silber/Nickel Niete, vergoldet. Nicht lieferbar mit Schaltfolge 5.

X910 Modell für Stromspitzen



X822

→ Abflachung

① O-Ringe

Stromspitzen bis zu 80A (1 ms) 60V- - zweipolig

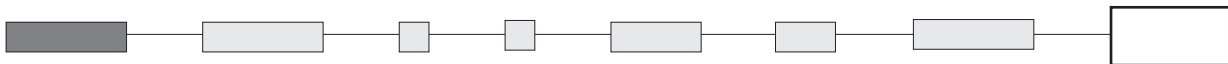


12146 X910

ON - ON

- Kontakte : Silber/Nickel Niete (AgNi)
- Max. Schaltleistung :
3/80A (1 ms) 60V- - 10.000 Zyklen
2/30A 250V~ - 10.000 Zyklen
- Weitere Daten und Abmessungen : siehe vorige Seiten.
- Allgemeine Angaben über Stromspitzen : siehe Ende des Katalogs.

ZULASSUNGEN



(leer) Ohne Zulassung

CECC CECC 96201-005 (hohe Ströme - Kontakte X780)
CECC 96201-008 (kleine Schaltleistung - Kontakte AD2 oder D)

Zugelassene Typen : Details auf Anfrage.

Markierung : Bei Bestellung von Schaltern mit Zulassungskennzeichnung, gewünschte Zulassung in das markierte Feld des Bestellschlüssels eintragen.

Vorzugsbeschaffungslisten : siehe Technische Daten.