

# Serie 10400

Professionelle Miniatur-Drucktaster - Gewindebuchse Ø 10 (.393)

Vorteile und technische Daten

☐ CECC zugelassen

## ELEKTRISCHE DATEN

- Max. Schaltleistung bei ohmscher Last :  
2A 220V~ - 3A 110V~ - 3A 24V-
- Minimale Belastung : 100µA 10mV
- Übergangswiderstand : 10 mΩ max. (Anfangswert)
- Isolationswiderstand : 1.000 MΩ min. bei 500V-
- Spannungsfestigkeit :  
1.000 Vrms 50 Hz min. zwischen Anschlüssen  
2.000 Vrms 50 Hz min. zwischen Anschlüssen und Masse  
2.000 Vrms 50 Hz min. zwischen Polen
- Elektrische Lebensdauer : 50.000 Zyklen

## MATERIALIEN

- Gehäuse : Diallyl Phtalat (DAP)
- Betätiger : Messing, verchromt
- Buchse : Messing, vernickelt
- Gehäusebügel : Messing, vernickelt
- Kontakte : Silber oder Silber, vergoldet
- Adichtung der Anschlüsse : Epoxy

## ZULASSUNG



CECC 96401-001

**Zugelassene Typen** : Details auf Anfrage

**Markierung** : Bei Bestellung von Schaltern mit CECC Zulassungskennzeichnung, "CECC" am Ende der Bezeichnung hinzufügen.

## ALLGEMEINE DATEN

- Anzugsdrehmoment :  
1,50 Nm max.
- Max. Frontplattenstärke :  
3,5 mm (.138)
- Arbeitstemperatur :  
-40°C bis +85°C

## BESTELLHINWEISE

Komplette Teilenummern finden Sie auf den nächsten Seiten.

**Maßangaben** : Alle Maße in Millimeter und Zoll (Zoll in Klammern)



**Dichtkappen** zum Schutz gegen Staub und Wasser. Siehe Kapitel H.



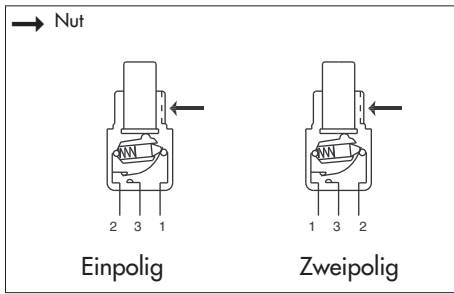
**Montagezubehör** : Folgende Teile werden standardmäßig mitgeliefert : 1 Rändelmutter, 1 Sechskanmutter, 1 Positionsscheibe und 1 Zahnscheibe. Siehe Kapitel I.



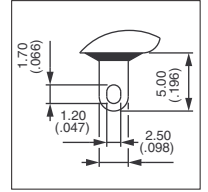
**Verpackungseinheit** : 25 Schalter.

# Serie 10400

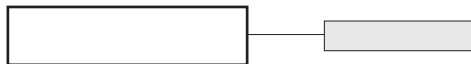
Professionelle Miniatur-Drucktaster - Gewindebuchse Ø 10 (.393)



- Ein- und zweipolig
- Auch in schwarzmatter Ausführung lieferbar :  
Teilenummer auf Anfrage



## GRUND-AUSFÜHRUNG



## Einpolig

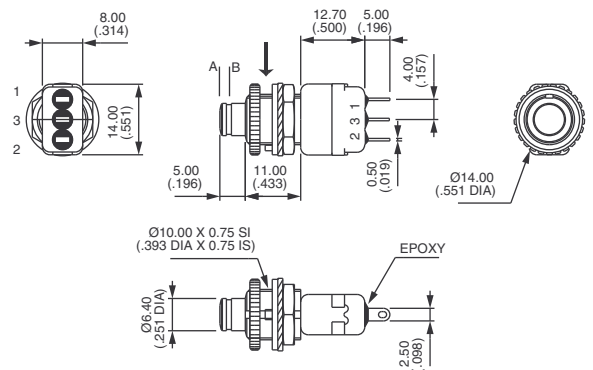


Silberkontakte  
**104350003**

Kontakte Silber vergoldet  
**104350108**

A	B
1-2	1-3
ON	- MOM
ON	- MOM

→ Nut



## Zweipolig

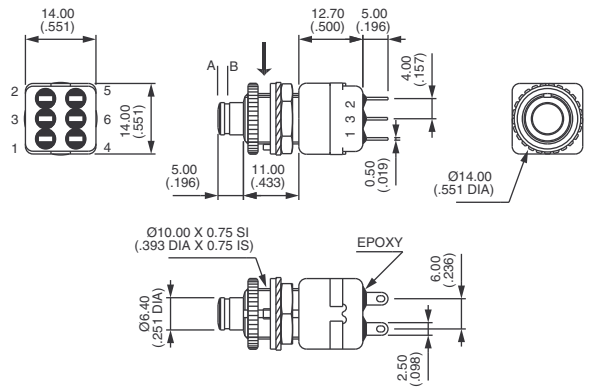


Silberkontakte  
**104450003**

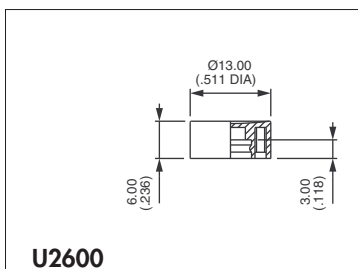
Kontakte Silber vergoldet  
**104450108**

A	B
2-1	2-3
5-4	5-6
ON	- MOM
ON	- MOM

→ Nut



## KAPPEN



### Kappenfarbe

"0" ersetzen durch :

1	blau	5	gelb
1/4	dunkel blau	6	rot
2	schwarz	7	elfenbein
3	grün	7/1	weiß
4	grau	9	orange

## FRONTPLATTENAUSCHNITT

