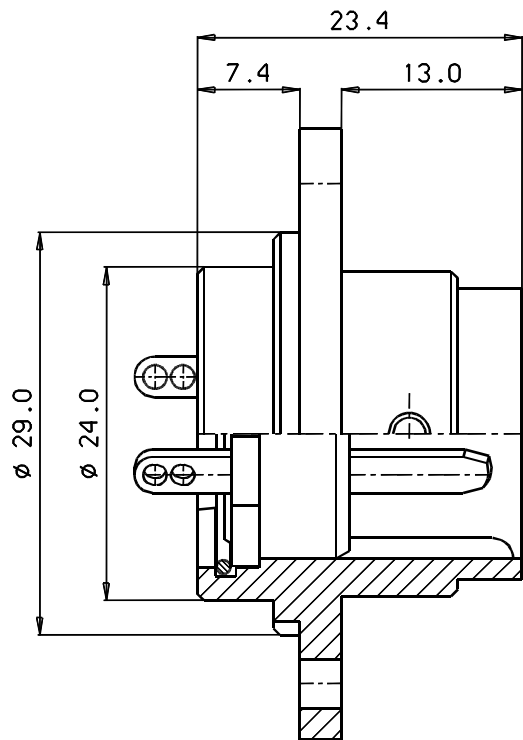
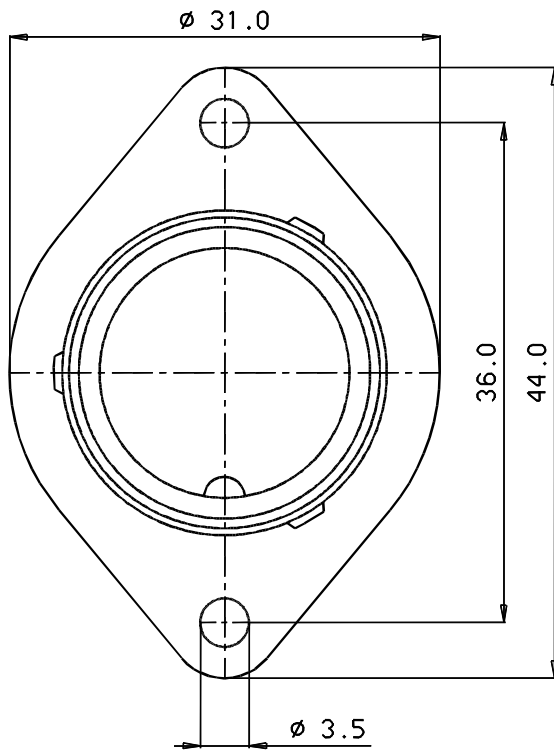
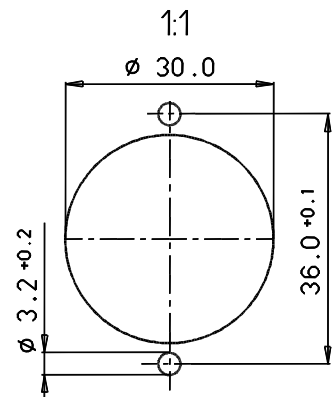


Ansicht ohne Polbild



Montageausschnitt



Bestell-Nr.:

3pol. 690-3-09-0057-00-03
 5pol. 690-3-09-0061-00-05

Index 09 = 2my Au
 Index 01 = Anschlussenden unverzinkt



franz binder gmbh+co.
 elektrische bauelemente kg

Schutzvermerk
 DIN 34-1-D

Liefervorschrift

				1997	Datum	Name	Benennung 3+5p. Flanschstecker Bajonettverriegelung	Zeichnungs-Nr. 06-6903-0001	Blatt 1 von 3
				Bearb.	31.10.	Erlitz			
				Gepr.					
				Norm					
				Serie: 690			Ers.f.:	Ers.d.:	
Index	Änderung	Datum	Name	Maßstab: 2:1					