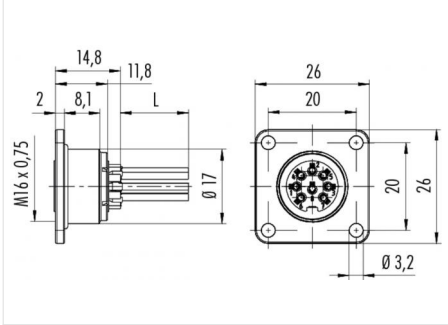


| | |
|---------------|--|
| Bezeichnung | Polzahl: 6 DIN: Flanschdose, Viereckflansch, mit Litzen |
| Bereich | M16 IP67 Serien 423/ 723/ 425 |
| Bestellnummer | 09 0124 320 06 |

Abbildung



Maßzeichnung



Polbild

| | X | Y |
|---|-------|-------|
| 1 | 3,03 | -1,75 |
| 2 | 3,03 | 1,75 |
| 3 | 0,00 | 3,50 |
| 4 | -3,03 | 1,75 |
| 5 | -3,03 | -1,75 |
| 6 | 0,00 | 0,00 |

Die Montageanleitung finden Sie auf der nachfolgenden Seite.

Technische Daten

Allgemeine Kennwerte

| | |
|-----------------------------|-------------|
| Steckverbinder-Bauform | Flanschdose |
| Steckverbinder Verriegelung | schraub |
| Anschlussart | Litzen |
| Anschlußquerschnitt (mm) | - |
| Anschlußquerschnitt (AWG) | 22 |
| Obere Grenztemperatur | 85 °C |
| Untere Grenztemperatur | -30 °C |

Kabeldaten

| | |
|-------------|----|
| Zulassung 1 | UL |
|-------------|----|

Elektrische Kennwerte

| | |
|-------------------------|-------------------|
| Bemessungsspannung | 300 V |
| Bemessungs-Stoßspannung | 1500 V |
| Verschmutzungsgrad | 1 |
| Überspannungskategorie | I |
| Isolierstoffgruppe | II |
| Bemessungsstrom (40°C) | 5 A |
| Durchgangswiderstand | ≤ 5 mΩ |
| EMV-Tauglichkeit | nicht schirmbar |
| Schutzart | IP67 |
| Mechanische Lebensdauer | > 500 Steckzyklen |

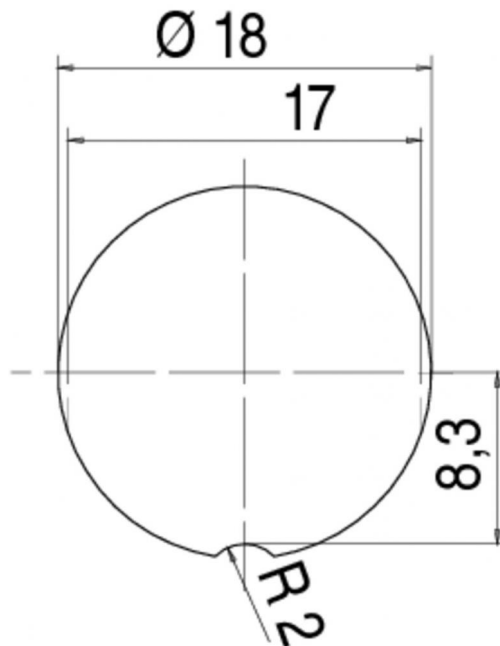
Werkstoffe

| | |
|------------------------|-----------------|
| Material Kontakt | CuSn (Bronze) |
| Kontaktoberfläche | Ag (Silber) |
| Material Kontaktkörper | PBT (UL 94 V-0) |

Bezeichnung Polzahl: 6 DIN: Flanschdose, Viereckflansch, mit Litzen

Bereich M16 IP67 Serien 423/ 723/ 425
Bestellnummer 09 0124 320 06

Montageanleitung / Montageausschnitt



| | |
|---------------|--|
| Bezeichnung | Polzahl: 6 DIN: Flanschdose, Viereckflansch, mit Litzen |
| Bereich | M16 IP67 Serien 423/ 723/ 425 |
| Bestellnummer | 09 0124 320 06 |

Sicherheitshinweise

Der Steckverbinder darf nicht unter Last gesteckt oder getrennt werden. Eine Nichtbeachtung sowie unsachgemäße Verwendung kann Personenschäden zur Folge haben.

Die Steckverbinder sind für Einsatzbereiche im Anlagen-, Steuerungs- und Elektrogerätebau entwickelt worden. Die Überprüfung, ob die Steckverbinder auch in anderen Einsatzgebieten verwendet werden können, obliegt dem Anwender.

Steckverbinder mit der Schutzart IP 67 und IP 68 sind nicht für die Verwendung unter Wasser geeignet. Beim Einsatz im Freien müssen die Steckverbinder gesondert gegen Korrosion geschützt werden. Weitere Infos zu den IP Schutzarten siehe im Bereich Downloadcenter „Technische Informationen“