

Bezeichnung **Polzahl: 7, Flanschdose, Viereckflansch, löten**

Bereich **M16 IP67 Serien 423/ 723/ 425**  
 Bestellnummer **09 0128 300 07**

Abbildung	Maßzeichnung	Polbild																								
		<table border="1" style="margin-left: auto; margin-right: auto;"> <thead> <tr> <th></th> <th>X</th> <th>Y</th> </tr> </thead> <tbody> <tr> <td>1</td> <td>-1,75</td> <td>-3,03</td> </tr> <tr> <td>2</td> <td>-3,50</td> <td>0,00</td> </tr> <tr> <td>3</td> <td>-1,75</td> <td>3,03</td> </tr> <tr> <td>4</td> <td>1,75</td> <td>3,03</td> </tr> <tr> <td>5</td> <td>3,50</td> <td>0,00</td> </tr> <tr> <td>6</td> <td>1,75</td> <td>-3,03</td> </tr> <tr> <td>7</td> <td>0,00</td> <td>0,00</td> </tr> </tbody> </table>		X	Y	1	-1,75	-3,03	2	-3,50	0,00	3	-1,75	3,03	4	1,75	3,03	5	3,50	0,00	6	1,75	-3,03	7	0,00	0,00
	X	Y																								
1	-1,75	-3,03																								
2	-3,50	0,00																								
3	-1,75	3,03																								
4	1,75	3,03																								
5	3,50	0,00																								
6	1,75	-3,03																								
7	0,00	0,00																								

Die Montageanleitung finden Sie auf der nachfolgenden Seite.

## Technische Daten

### Allgemeine Kennwerte

Steckverbinder-Bauform	Flanschdose
Steckverbinder Verriegelung	schraub
Anschlussart	löten
Anschlußquerschnitt (mm)	0,75 mm <sup>2</sup>
Anschlußquerschnitt (AWG)	20
Obere Grenztemperatur	95 °C
Untere Grenztemperatur	-40 °C

### Kabeldaten

Zulassung 1	UL
-------------	----

### Elektrische Kennwerte

Bemessungsspannung	60 V
Bemessungs-Stoßspannung	500 V
Verschmutzungsgrad	1
Überspannungskategorie	I
Isolierstoffgruppe	III
Bemessungsstrom (40°C)	5 A
Durchgangswiderstand	≤ 5 mΩ
EMV-Tauglichkeit	nicht schirmbar
Schutzart	IP67
Mechanische Lebensdauer	> 500 Steckzyklen

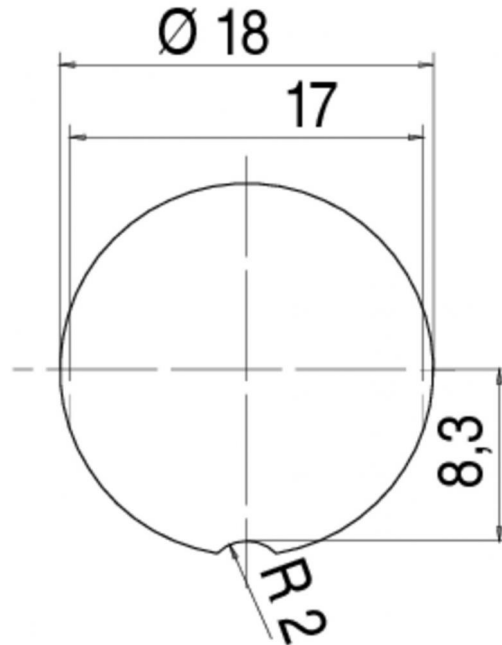
### Werkstoffe

Material Kontakt	CuSn (Bronze)
Kontaktoberfläche	Ag (Silber)
Material Kontaktkörper	PBT (UL 94 V-0)

Bezeichnung Polzahl: 7, Flanschdose, Viereckflansch, löten

Bereich M16 IP67 Serien 423/ 723/ 425  
Bestellnummer 09 0128 300 07

Montageanleitung / Montageausschnitt



Bezeichnung	<b>Polzahl: 7, Flanschdose, Viereckflansch, löten</b>
Bereich	<b>M16 IP67 Serien 423/ 723/ 425</b>
Bestellnummer	<b>09 0128 300 07</b>

## Sicherheitshinweise

Die Steckverbinder sind für Einsatzbereiche im Anlagen-, Steuerungs- und Elektrogerätebau entwickelt worden. Die Überprüfung, ob die Steckverbinder auch in anderen Einsatzgebieten verwendet werden können, obliegt dem Anwender.

Steckverbinder mit der Schutzart IP 67 und IP 68 sind nicht für die Verwendung unter Wasser geeignet. Beim Einsatz im Freien müssen die Steckverbinder gesondert gegen Korrosion geschützt werden. Weitere Infos zu den IP Schutzarten siehe im Bereich Downloadcenter „Technische Informationen“